



2026

Calidad para sus mejores momentos



catálogo-tarifa  
**de productos y repuestos**

**SPECK**   
española



## **¿Cuánto tiempo hace que sueña con disfrutar de su propia piscina?**

Tener su propio paraíso acuático es mucho más sencillo de lo que usted cree.

La moderna tecnología BADU elimina todos los riesgos y problemas que se asocian habitualmente a la piscina privada.

Convierta su sueño en realidad con la certeza de estar ahorrando energía y protegiendo el medio ambiente.



badu

**Experiencia**

**en el universo del agua**

El agua tiene su propio idioma y para usarlo adecuadamente se requiere mucha experiencia y conocimiento. BADU® lo hace posible con tecnologías para la piscina y soluciones que impresionan. Para piscinas privadas, públicas y hoteles, incluso en condiciones difíciles.

Ahorro energético y protección del medio ambiente, robustez y durabilidad.

Cada modelo de bomba es una verdadera innovación en su ámbito.

Experimente el agua con BADU®...

Encontrará información detallada  
de nuestros productos en **speck-bombas.com**  
**CONSULTAR PDF.**

## BADU<sup>®</sup> Producto de calidad

Confíe en una marca de calidad.

Encontrará en el mercado productos para la piscina más económicos pero si Usted busca calidad, BADU es sin lugar a dudas, la elección correcta.

Tecnología innovadora y funcional: Certificado de seguridad.  
Excelente diseño y servicio de confianza.

Este es nuestro compromiso y nuestra garantía.

### Tecnología alemana

Los productos BADU están fabricados y desarrollados en Alemania con materiales que cumplen los más altos estándares de calidad. Los productos BADU solo pueden ser adquiridos a través de tiendas o profesionales de la piscina ya que los productos de calidad solo pueden ser gestionados por manos expertas.

### Calidad

Los productos BADU están fabricados con materiales de alta calidad que garantizan su durabilidad y reciclaje futuro para preservar al máximo el medio ambiente.

### Certificación

Los productos BADU son completamente seguros y han sido testados por SPECK durante su fabricación y por organismos e institutos independientes. Desde la seguridad del producto hasta los materiales utilizados y con la documentación disponible, Usted puede tener la completa seguridad de que con BADU disfrutará de una excelente experiencia.

Incluso los mejores productos no duran eternamente, sin embargo BADU es una marca responsable con el medio ambiente por ello la mayoría de los materiales originales y de las piezas de recambio pueden ser reutilizadas y recicladas convenientemente.





## ¡MUY IMPORTANTE!

En los pedidos indicar siempre por favor, el número de código y despiece, así como el modelo de bomba.

Para pedidos de motores de repuesto, consultar a nuestro departamento comercial.

### Atención:

¡Esta Tarifa entrará en vigor a partir del 01 de Enero de 2026 y será válida hasta el 31 de diciembre del 2026.

Esta Tarifa sustituye a cualquier otra Tarifa anterior.

Los precios contenidos en esta Tarifa son PVP recomendados y no incluyen IVA.

### Importante:

Las bombas contenidas en esta Tarifa según descripción, pueden ser utilizadas para el agua de piscinas con una concentración de sal hasta un máximo de un 0,5% , es decir, 5 g/l. En caso de alta concentración de sal contacte por favor con nuestro departamento técnico.

### Importante:

¡Nos reservamos el derecho a realizar modificaciones técnicas!



## ESTIMADO CLIENTE,

Es para nosotros un placer presentarle nuestro catálogo actual con una breve descripción de nuestra empresa.

El grupo SPECK es uno de los líderes mundiales en la fabricación de bombas para piscinas. SPECK dispone actualmente de cuatro plantas de producción, ubicadas en Alemania, USA, Sudáfrica y España.

Speck Española lleva más de 40 años actuando en el mercado español y portugués. Durante este tiempo, SPECK se ha consolidado ampliamente en el mercado alcanzando un fuerte reconocimiento en el sector, gracias a la calidad y fiabilidad de sus productos.

Nuestro compromiso como empresa es el de devolver a nuestros clientes la confianza que han depositado en nosotros.

Consúltenos, estaremos encantados de presentarle nuestra mejor oferta.

Reciba un cordial saludo,

**SPECK**   
española

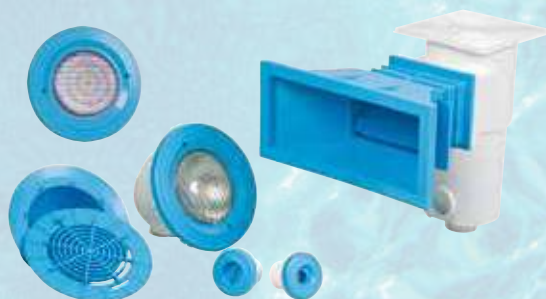


SPECK ESPAÑOLA distribuye en España los productos de la marca PROCOPI. PROCOPI es un reconocido fabricante europeo de material de piscina y dispone de más de 30 años de experiencia e innovación en el sector público y privado. Gracias a PROCOPI podemos ofrecerles una variada gama de productos: Equipamiento para el vaso de la piscina,

piscinas prefabricadas y de madera, Calefacción, Cubiertas y enrolladores, Spas y Saunas, Filtros, material de iluminación y de limpieza, material de revestimiento. Consúltenos, estaremos encantados de presentarles nuestra mejor oferta. Aquí algunos ejemplos de la oferta de PROCOPI. Consulte el catálogo PROCOPI para más datos.



Skimmer-Espejo, Nivel alto, para hormigón, boca grande SB-118-MR, cod. 40666000.



Foco de color con nicho, bombilla 300W y cable 2,2m, PL-84



Bomba calor BWT Mitsubishi (MPI), 20 kW monofásica, cod. 11020000

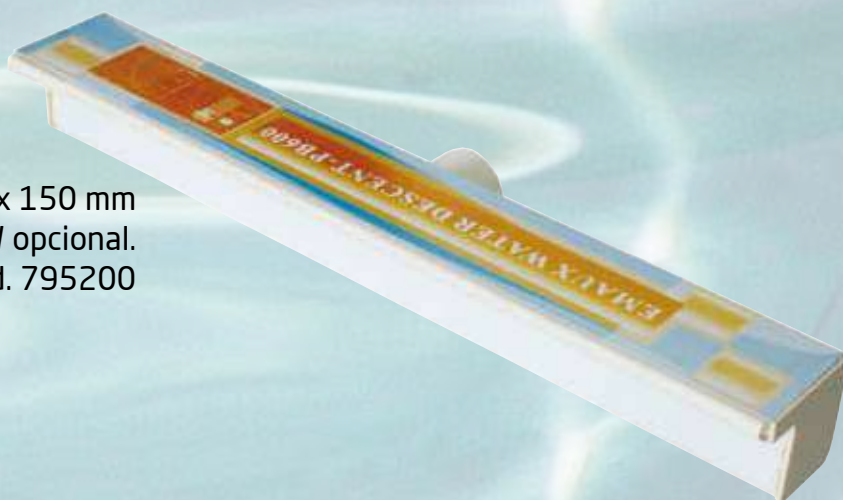


Escalera FIESTA de 4 escalones de 76cm de ancho para piscina de 120 a 135cm de altura, cod. 927300



Piscina de madera octogonal TROPIC 505cm,  
17,5m<sup>2</sup> de superficie, todo incluido con filtración Ø400,  
Liner Azul, Escaleras, canalizaciones.  
Cod. 27112205

Lámina de agua de 600 x 150 mm  
con o sin Led. Cuadro de 60 W opcional.  
Cod. 795200



Cubierta automática DELTA, con láminas rígidas.  
AQUADECK EM - Elevada

# Novedades 2025/2026



## BADU® Prime Neo Vs

Con la Badu Prime Neo VS, sumérgase en una nueva era de tecnología de bombas y tratamiento de agua que combina eficiencia e inteligencia.



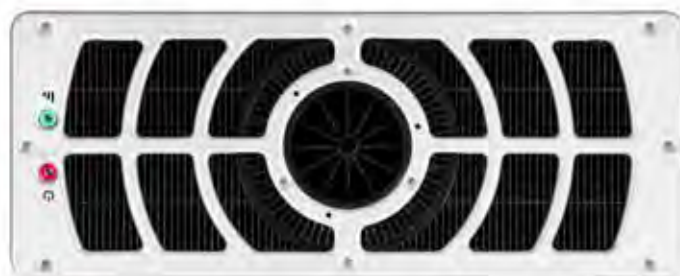
pág.23

Cada año, SPECK desarrolla nuevos productos y servicios que coinciden con las necesidades del mercado y las expectativas de los clientes. Una vez más este año, varias categorías de productos son particularmente destacables: [Badu Prime Neo VS](#), [Badu Jet Turbo Light](#), [Badu FlowSonic](#), [Badu NetLink](#).

Le proponemos descubrir todas sus características innovadoras en las páginas de este catálogo y le deseamos **una buena temporada 2025**.

## BADU® JET Turbo Light

El equipo de natación a contra-corriente BADU JET Turbo Light dispone de una tecnología innovadora de propulsión por hélice que crea una corriente homogénea y suave para todas las exigencias, tanto el entrenamiento profesional como la rehabilitación, para relajarse o simplemente disfrutar.



pág.54

## BADU® FlowSonic

Los caudalímetros ultrasónicos son ideales para la medición del flujo volumétrico. Con un Rango de medición de 0-54 m<sup>3</sup>/h y capacidad de medir hasta el 3% de la salinidad en el agua de la piscina.



pág.65

## BADU® NetLink

Dispositivo inteligente de bombas para bombas BADU Green con control de velocidad variable. Compatible con BADU connect en [baduconnect.com](http://baduconnect.com)



pág.25

**Bombas para la circulación del agua, Autoaspirantes 5**

BADU Magic.....	6
BADU TOP ES.....	7
BADU BETTAR.....	8
BADU Super Pro.....	9
BADU Prime 7-20.....	10
BADU Prime 25-48.....	11
BADU Resort.....	12
BADU Delta.....	13
BADU Profi.....	14
BADU 30.....	15
BADU 40.....	16
BADU BRONZE.....	17

**Bombas para la circulación del agua, de velocidad variable 18**

BADU ECO Check.....	19
BADU ECO Touch - Pro II.....	20
BADU Eco Future.....	21
BADU Delta Eco Vs.....	22
BADU Prime Neo Vs.....	23
BADU Eco Flex.....	24
BADU NetLink.....	25
BADU ECo Drive II.....	26

**Bombas para la circulación del agua, aspiración normal 27**

BADU 42/6 · 42/9 · 42/13G-30.....	28
BADU 43.....	29
BADU 73.....	30
BADU 46.....	31
BADU 47.....	32
BADU 44.....	33
BADU 21-50 y/ 21-60.....	34
BADU 21/80.....	35
BADU FA 21-50 · FA 21-60 · FA 21-80.....	36
Prefiltro 21-80 y Enlaces 21-80.....	37
BADU PUBLIC.....	38
BADU Block Multi Series.....	39
BADU Normblock Multi.....	40
Curvas Badu Block y Normblock.....	41
BADU Block y Normblock Multi.....	42
BADU AK.....	43

**Equipos para la natación contracorriente 44**

BADU JET SMART "UNIVERSAL".....	45
BADU JET WAVE.....	46
Información general.....	47
BADU JET Comparador.....	49
BADU JET Vogue.....	50
BADU JET Vogue Deluxe.....	51
BADU JET Primavera.....	52
BADU JET Primavera Deluxe.....	53
BADU JET Turbo Light.....	54
BADU JET Turbo.....	55
BADU JET Turbo Salt.....	56
BADU JET Turbo Pro.....	57
BADU JET Turbo Pro Salt.....	58
BADU JET Cajón Técnico Universal.....	59
BADU JET Perla.....	60
BADU JET Riva.....	61
BADU JET Stella.....	62
Accesorios para BADU JETS.....	63

**Accesorios 64**

BADU FlowSonic / FlowSonic+.....	65
Llaves para apertura.....	66
BADU MAT R 41/3 G · R 51/3 G.....	67
BADU OmniTronic.....	68
Filtros AQUASWIM II.....	69
Equipos de filtración Aq.....	70
Filtros Pacific Plus.....	71
Filtros Ocean industrial.....	73
Material de Revestimiento Renolit Alkorplan.....	75
Speck Shop.....	76
Robots Limpiafondos.....	77
Bomba de calor Aquawarm Premium Fi.....	78
Cubiertas Delta.....	80
Cubiertas Ocea.....	82
Filtros de arena para piscina pública.....	86
Láminas de agua.....	87
Cálculo de pérdidas de carga.....	88
Tarifa de Repuestos.....	89



## Bombas para la circulación del agua, Autoaspirantes

Bombas autoaspirantes para la circulación del agua y válidas para todo tipo de aplicaciones. Estas bombas pueden ser instaladas por encima del nivel del agua y por tanto son adecuadas para todo tipo de piscinas. Disponibles en diversos modelos, nuestras bombas BADU son válidas para piscinas con volúmenes hasta 500 m<sup>3</sup>.

## CARACTERÍSTICAS :

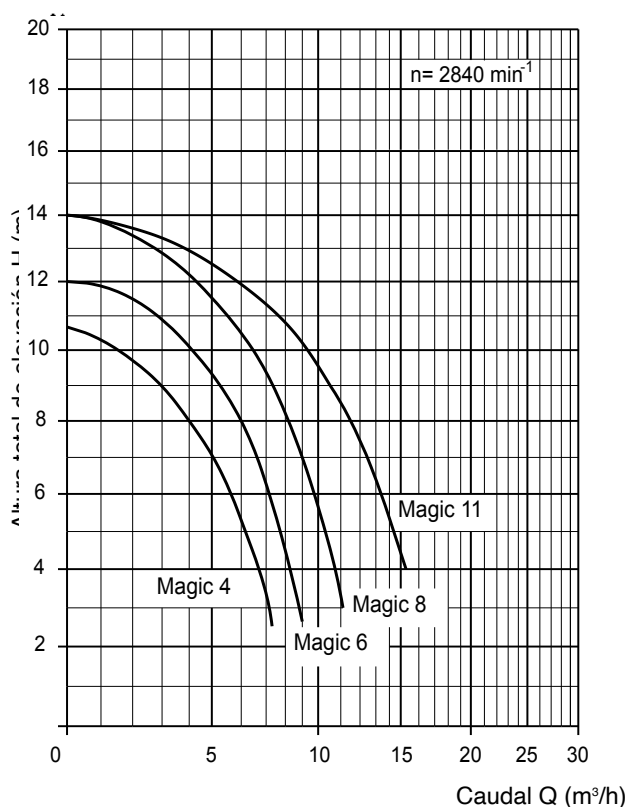
- Las bombas BADU Magic han sido especialmente diseñadas por la rápida expansión del mercado de unidades de filtración pequeñas, para piscinas fijas y de superficie. Las BADU Magic incorporan la calidad en los materiales que distingue a las bombas Speck.
- Ámbito de aplicación: Para la circulación del agua de piscinas en combinación con una instalación filtradora adecuada. La bomba puede ser instalada a un máximo de 2m sobre o bajo el nivel del agua.
- Diseño: Bomba tipo monobloc combinada con un cestillo de filtrado. El eje del motor no está en contacto con el agua de la piscina. ¡Total separación eléctrica!



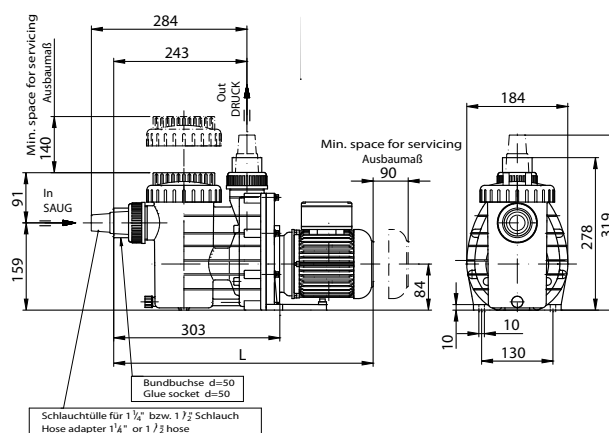
Autoaspirante  
Resistente a temperaturas hasta 60 °C  
Resistencia a la corrosión gracias a un material sintético de alto valor 100% reciclable.  
Cada bomba se verifica según las directrices de la gestión de calidad  
Alto grado de eficacia  
Larga duración y fiabilidad

Código	Designación	caudal m³/h	Pot. kW	Pot. CV	Tensión	Ø salidas Asp./Imp.	PVP €
219. 1040.138	BADU MAGIC 4	4	0,18	1/4	1~ 230 V	50	394,51
219. 1060.138	BADU MAGIC 6	6	0,25	1/3	1~ 230 V	50	397,21
219. 1080.138	BADU MAGIC 8	8	0,40	1/2	1~ 230 V	50	427,35
219. 1110.138	BADU MAGIC 11	11	0,45	3/4	1~ 230 V	50	458,73

## Curvas de rendimiento



## Dimensiones



Datos técnicos a 50 Hz	MAGIC 4	MAGIC 6	MAGIC 8	MAGIC 11
Aspiración - Impulsión	*)	*)	*)	*)
Tubería recomendada PVC	50/40	50/40	50/50	50/50
Absorción de potencia P1 (KW)	0,35	0,45	0,60	0,65
Emisión de potencia P2 (KW)	0,18	0,25	0,40	0,45
Corriente nominal (A)	1,95	2,30	2,70	3,20
Peso (Kg)	6,9	7,3	7,7	7,7
Protección del motor	IP55	IP55	IP55	IP55
Th clase	F	F	F	F
Revoluciones min. Aprox.	2850	2850	2850	2850
Temperatura del agua. Max. (C°)	60	60	60	60
Presión máx. del cuerpo (Bar)	2,5	2,5	2,5	2,5

\*) Enlaces especiales con manguito d=50 incluidos en cada envío.



Autoaspirante

Resistente a temperaturas hasta 60 C°

Resistencia a la corrosión gracias a un material sintético de alto valor 100% reciclable.

Cada bomba se verifica según las directrices de la gestión de calidad

Alto grado de eficacia

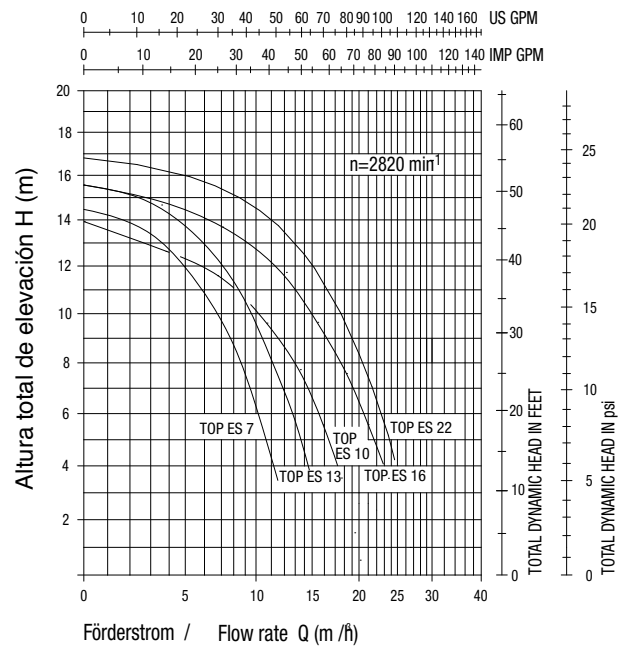
Larga duración y fiabilidad

### CARACTERÍSTICAS:

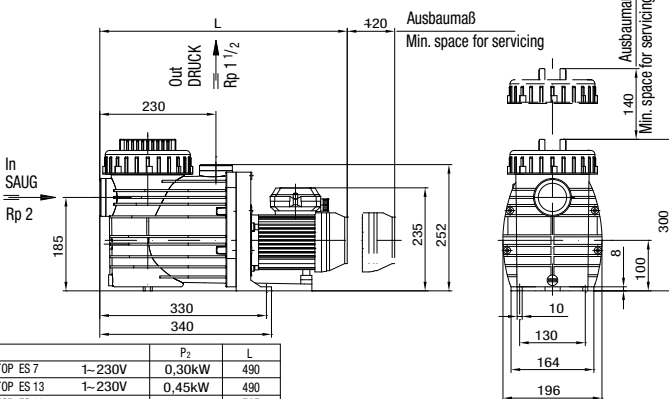
- Las bombas BADU TOP ES están fabricadas en polipropileno PP y presentan por tanto, una excelente resistencia frente a la corrosión del agua de la piscina.
- Ámbito de aplicación: Para la circulación del agua de piscinas en combinación con una instalación filtradora adecuada. La bomba puede ser instalada a un máximo de 3m sobre o bajo el nivel del agua.
- Diseño: Bomba tipo monobloc combinada con un cestillo de filtrado. El eje del motor no está en contacto con el agua de la piscina. ¡Total separación eléctrica!

Código	Designación	caudal m³/h	Pot. kW	Pot. CV	Tensión	Ø salidas Asp./Imp.	PVP €
219.0172.038	BADU TOP ES 7	7	0,37	1/2	1~230 V	63 50	648,82
219.1132.038	BADU TOP ES 13	13	0,55	3/4	1~230 V	63 50	679,78
219.0102.038	BADU TOP ES 10	10	0,55	3/4	1~230 V	63 50	658,14
219.0160.038	BADU TOP ES 16	16	0,85	1,15	1~230 V	63 50	695,29
219.0220.038	BADU TOP ES 22	22	1,1	1,5	1~230 V	63 50	749,49
219.1132.037	BADU TOP ES 13	13	0,55	3/4	3~Y/Δ 400/230 V	63 50	686,94
219.0102.037	BADU TOP ES 10	10	0,55	3/4	3~Y/Δ 400/230 V	63 50	665,06
219.0160.037	BADU TOP ES 16	16	0,80	1	3~Y/Δ 400/230 V	63 50	702,61
219.0220.037	BADU TOP ES 22	22	1,1	1,5	3~Y/Δ 400/230 V	63 50	762,60

### Curvas de rendimiento



### Dimensiones



Typ	P <sub>2</sub>	L
BADU TOP ES 7	1-230V 0,30kW	490
BADU TOP ES 13	1-230V 0,45kW	490
BADU TOP ES 10	1-230V 0,65kW	515
BADU TOP ES 16	1-230V 0,80kW	513
BADU TOP ES 22	1-230V 1,00kW	543
BADU TOP ES 7	3-400/230V 0,30kW	513
BADU TOP ES 13	3-400/230V 0,45kW	513
BADU TOP ES 10	3-400/230V 0,65kW	513
BADU TOP ES 16	3-400/230V 0,75kW	533
BADU TOP ES 22	3-400/230V 1,00kW	563

Caudal Q (m³/h)

Datos técnicos a 50 Hz	BADU TOP ES	7	13	10	16	22
Aspiración		2"	2"	2"	2"	2"
Impulsión		1" 1/2	1" 1/2	1" 1/2	1" 1/2	1" 1/2
Tubería recomendada PVC		63 / 50	63 / 50	63 / 50	63 / 50	63 / 63
Absorción de potencia P1 (KW)	1~230V	0,50	0,84	0,84	1,02	1,45
Emisión de potencia P2 (KW)	1~230V	0,37	0,55	0,55	0,85	1,1
Corriente nominal (A)	1~230V	3,1	4,2	4,2	4,6	6,40
Absorción de potencia P1 (KW)	3~Y/Δ 400/230 V	0,63	0,90	0,90	1,0	1,42
Emisión de potencia P2 (KW)	3~Y/Δ 400/230 V	0,37	0,55	0,55	0,80	1,1
Corriente nominal (A)	3~Y/Δ 400/230 V	1,25 / 2,15	1,75 / 3,00	1,75 / 3,00	1,73 / 3,00	2,90 / 5,02
Peso (Kg)		12	13	13	14	16
Protección del motor		IP55	IP55	IP55	IP55	IP55
Th clase		F	F	F	F	F
Revoluciones min. Aprox.		2850	2850	2850	2850	2850
Temperatura del agua. Max. (C°)		60	60	60	60	60
Presión máx. del cuerpo (Bar)		2,5	2,5	2,5	2,5	2,5

## CARACTERÍSTICAS :

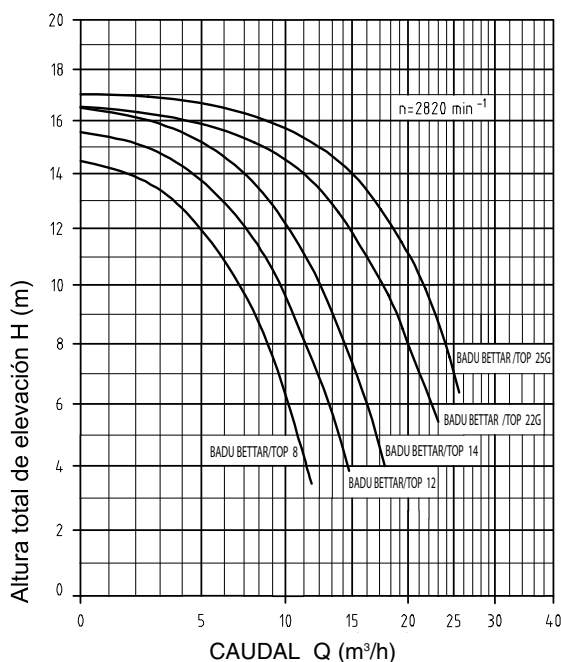
- ▶ **Ámbito de aplicación:** Para la circulación del agua de piscinas en combinación con una instalación filtradora adecuada. La bomba puede ser instalada a un máximo de 3m sobre o bajo el nivel del agua.
- ▶ **Diseño:** Bomba tipo monobloc combinada con un cestillo de filtrado. El eje del motor no está en contacto con el agua de la piscina. ¡Total separación eléctrica!



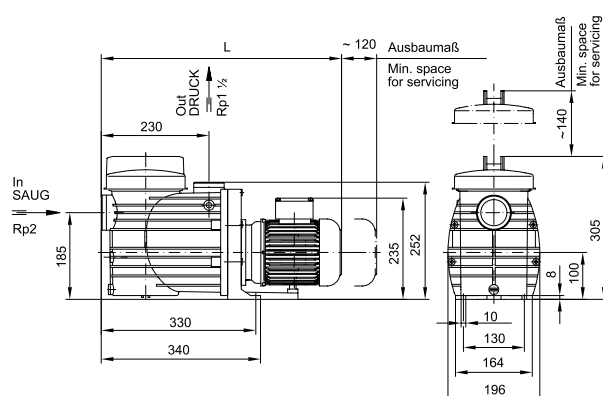
Código	Designación	caudal m³/h	Pot. kW	Pot. CV	Tensión	Ø salidas Asp./Imp.	PVP €
219. 0083.038	BADU BETTAR 8	8	0,37	1/2	1~ 230 V	63 / 50	576,04
219. 0123.038	BADU BETTAR 12	12	0,45	3/4	1~ 230 V	63 / 50	602,39
219. 0133.038	BADU BETTAR 13	13	0,65	1	1~ 230 V	63 / 50	607,00
219. 0143.038	BADU BETTAR 14	14	0,85	1,15	1~ 230 V	63 / 50	611,40
219. 0223.038	BADU BETTAR 22G	22	1,1	1,5	1~ 230 V	63 / 50	749,49
219. 0225.038	BADU BETTAR 25G	25	1,5	2	1~ 230 V	63 / 50	752,56
219. 0133.037	BADU BETTAR 13	13	0,65	1	3~Y/Δ 400/230 V	63 / 50	613,39
219. 0143.037	BADU BETTAR 14	14	0,80	1	3~Y/Δ 400/230 V	63 / 50	616,55
219. 0223.037	BADU BETTAR 22G	22	1,1	1,5	3~Y/Δ 400/230 V	63 / 50	762,60
219. 0225.037	BADU BETTAR 25G	25	1,5	2	3~Y/Δ 400/230 V	63 / 50	768,57

Autoaspirante  
Resistente a temperaturas hasta 60 C°  
Resistencia a la corrosión gracias a un material sintético de alto valor 100% reciclable.  
Cada bomba se verifica según las directrices de la gestión de calidad  
Alto grado de eficacia  
Larga duración y fiabilidad

## Curvas de rendimiento



## Dimensiones



Typ		L (mm)
BADU TOP 6	1~	470
BADU TOP 8	1~ / 3~	485
BADU TOP 12	1~ / 3~	485
BADU TOP 14	1~ / 3~	505
BADU TOP 20	1~ / 3~	522 / 507
BADU TOP 25	1~ / 3~	522 / 517

Datos técnicos a 50 Hz	BADU	8	12	13	14	22G	25G
Aspiración		2"	6,40	2"	2"	2"	2"
Impulsión		1" 1/2	1" 1/2	1" 1/2	1" 1/2	1" 1/2	1" 1/2
Tubería recomendada PVC		50/50	50/50	63/50	63/50	63/63	63/63
Absorción de potencia P1 (KW)	1~230V	0,50	0,65	0,84	1,02	1,45	1,59
Emisión de potencia P2 (KW)	1~230V	0,37	0,45	0,65	0,85	1,1	1,5
Corriente nominal (A)	1~230V	3,1	3,2	4,2	4,6	6,40	7,3
Absorción de potencia P1 (KW)	3~Y/Δ 400/230 V	-	-	0,94	1,0	1,42	1,8
Emisión de potencia P2 (KW)	3~Y/Δ 400/230 V	-	-	0,65	0,80	1,1	1,5
Corriente nominal (A)	3~Y/Δ 400/230 V	-	-	1,75/3,0	1,73/3,0	2,90/5,02	3,0/5,2
Peso (Kg)		11	12	13	15	17	17
Protección del motor		IP55	IP55	IP55	IP55	IP55	IP55
Th clase		F	F	F	F	F	F
Revoluciones min. Aprox.		2840	2840	2840	2840	2840	2840
Temperatura del agua. Max. (C°)		60	60	60	60	60	60
Presión máx. del cuerpo (Bar)		2,5	2,5	2,5	2,5	2,5	2,5



Autoaspirante  
Resistente a temperaturas hasta 60 C°  
Resistencia a la corrosión gracias a un material sintético de alto valor 100% reciclable.  
Cada bomba se verifica según las directrices de la gestión de calidad  
Alto grado de eficacia  
Larga duración y fiabilidad

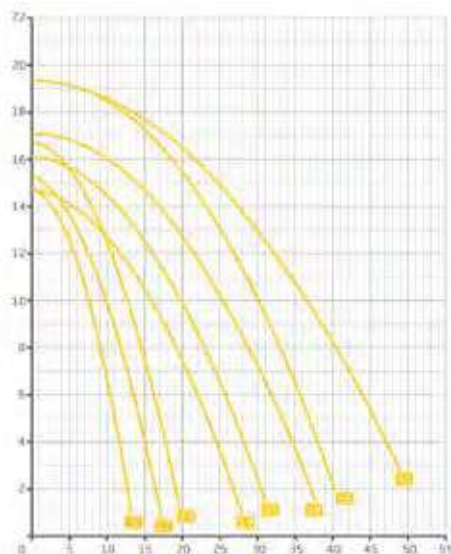
## CARACTERÍSTICAS :

- Las bombas BADU SuperPro están fabricadas en polipropileno PP y presentan por tanto, una excelente resistencia frente a la corrosión del agua de la piscina.
- Ámbito de aplicación: Para la circulación del agua de piscinas en combinación con una instalación filtradora adecuada. La bomba puede ser instalada a un máximo de 3m sobre o bajo el nivel del agua.
- Diseño: Bomba tipo monobloc combinada con un cestillo de filtrado. El eje del motor no está en contacto con el agua de la piscina. ¡Total separación eléctrica!

Código	Designación	Potencia KW	Tensión	Asp.-Imp.	PVP €
219.2105.038	BADU SuperPro 9	0,30 kW	1~ 230 V	63/63	444,17
219.2145.038	BADU SuperPro 12	0,45 kW	1~ 230 V	63/63	444,17
219.2175.038	BADU SuperPro 15	0,65 kW	1~ 230 V	63/63	516,44
219.2205.038	BADU SuperPro 19	0,80 kW	1~ 230 V	63/63	528,14
219.2265.038	BADU SuperPro 23	1,00 kW	1~ 230 V	63/63	595,08
219.2325.038	BADU SuperPro 29	1,30 kW	1~ 230 V	63/63	634,41
219.2385.038	BADU SuperPro 33	1,80 kW	1~ 230 V	63/63	1.003,14
219.2485.038	BADU SuperPro 40	2,20 kW	1~ 230 V	63/63	1.148,94
219.2105.037	BADU SuperPro 9	0,30 kW	3~ Y/Δ 400/230 V	63/63	488,82
219.2145.037	BADU SuperPro 12	0,45 kW	3~ Y/Δ 400/230 V	63/63	488,82
219.2175.037	BADU SuperPro 15	0,65 kW	3~ Y/Δ 400/230 V	63/63	509,01
219.2205.037	BADU SuperPro 19	0,80 kW	3~ Y/Δ 400/230 V	63/63	581,49
219.2265.037	BADU SuperPro 23	1,00 kW	3~ Y/Δ 400/230 V	63/63	599,96
219.2325.037	BADU SuperPro 29	1,30 kW	3~ Y/Δ 400/230 V	63/63	611,91
219.2385.037	BADU SuperPro 33	1,80 kW	3~ Y/Δ 400/230 V	63/63	1.193,35
219.2485.037	BADU SuperPro 40	2,20 kW	3~ Y/Δ 400/230 V	63/63	1.263,49
292.1157.700	Llave de apertura de la tapa (Opcional)				11,51

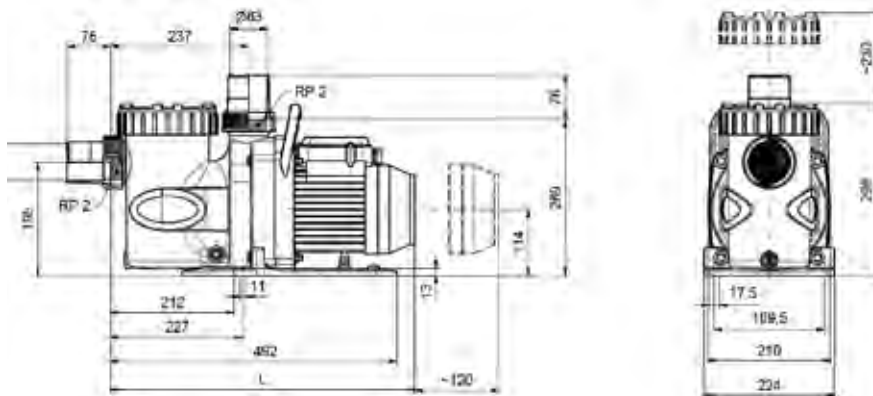
## Curvas de rendimiento

Caudal Q (m³/h)



## Dimensiones

Medidas en mm



Datos técnicos a 50 Hz Rp 2*) Badu®	SuperPro 9	SuperPro 12	SuperPro 15	SuperPro 19	SuperPro 23	SuperPro 29	SuperPro 33	SuperPro 40
Aspiración / Impulsión	63/63	63/63	63/63	63/63	63/63	63/63	63/63	63/63
Tubería asp.-imp. PVC, d	50/50	63/50	63/63	63/63	63/63	63/63	63/63	75/75
Absorción de potencia P1 (Kw)	0,58	0,69	0,97	1,20	1,45	1,70	2,20	2,92
Emisión de potencia P2 (Kw)	0,30	0,45	0,65	0,80	1,00	1,30	1,80	2,20
Corriente nominal (A) 230V	2,60	3,20	4,70	5,30	6,40	7,40	9,40	12,60
Absorción de potencia P1 (Kw)	0,55	0,66	0,90	1,00	1,32	1,65	2,10	2,54
Emisión de potencia P2 (Kw)	0,30	0,45	0,65	0,80	1,00	1,30	1,80	2,20
Corriente nominal (A) 400/230V	1,00/1,75	1,25/2,15	1,75/3,00	1,73/3,00	2,90/5,02	2,74/4,76	3,50/6,10	4,50/7,80
Th clase	F	F	F	F	F	F	F	F
Revoluciones min. Aprox.	2840	2840	2840	2840	2840	2840	2840	2840
Temperatura del agua máx. (°C).	60	60	60	60	60	60	60	60
Presión máx Bars	2,5	2,5	2,5	2,5	2,5	2,5	2,5	2,5
Protección	IP55	IP55	IP55	IP55	IP55	IP55	IP55	IP55

\*) Los modelos arriba indicados son válidos para substituir los modelos de Hayward® "Super Pump"® y de Pentair® "Superflo"® con conexiones de 2". Hayward® y "Super Pump"® son marcas propiedad de Hayward Industries, Inc. Pentair® y "Superflo"® son marcas propiedad de Pentair Water Pool and Spa, Inc.



Autoaspirante

Resistente a temperaturas hasta 60 C°

Resistencia a la corrosión gracias a un material sintético de alto valor 100% reciclable.

Cada bomba se verifica según las directrices de la gestión de calidad

Alto grado de eficacia

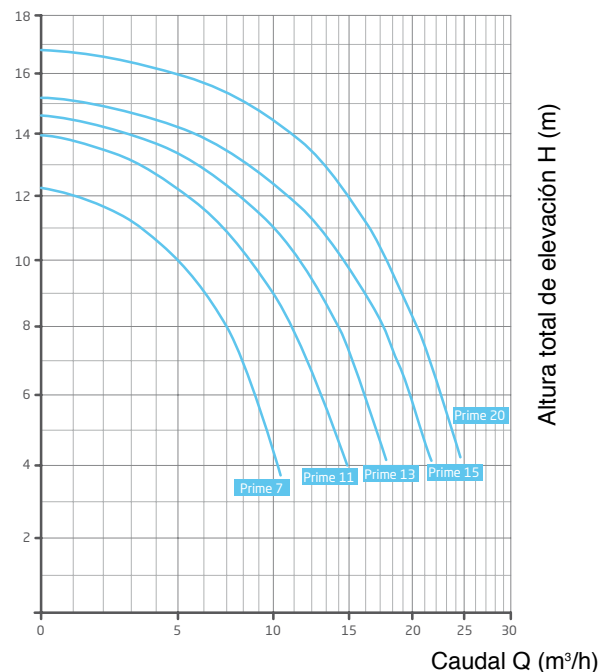
Larga duración y fiabilidad

## CARACTERÍSTICAS:

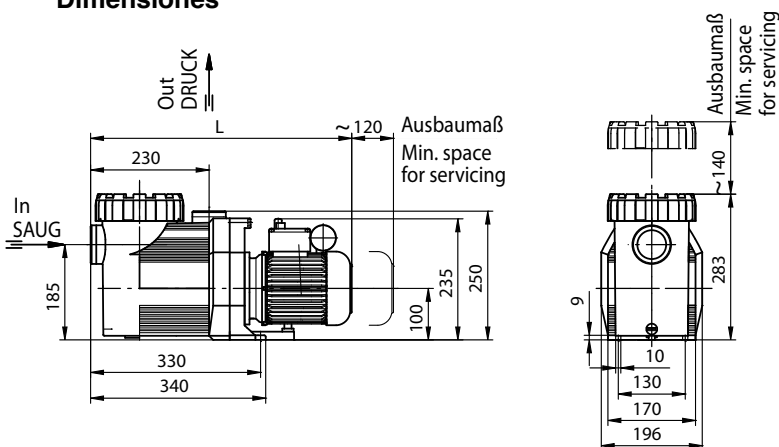
- Las bombas BADU Prime están fabricadas en polipropileno PP y presentan por tanto, una excelente resistencia frente a la corrosión del agua de la piscina.
- Ámbito de aplicación: Para la circulación del agua de piscinas en combinación con una instalación filtradora adecuada. La bomba puede ser instalada a un máximo de 3m sobre o bajo el nivel del agua.
- Diseño: Bomba tipo monobloc combinada con un cestillo de filtrado. El eje del motor no está en contacto con el agua de la piscina. ¡Total separación eléctrica!

Código	Designación	caudal m³/h	Pot. kW	Pot. CV	Tensión	Ø salidas Asp./Imp.	PVP €
219.0078.038	BADU Prime 7	7	0,30	1/2	1~230 V	50 50	737,84
219.0118.038	BADU Prime 11	15	0,45	3/4	1~230 V	50 50	789,95
219.0138.038	BADU Prime 13	17	0,55	3/4	1~230 V	63 50	814,97
219.0158.038	BADU Prime 15	22	0,75	1	1~230 V	63 50	881,66
219.0208.038	BADU Prime 20	25	1,0	1,5	1~230 V	63 50	943,16
219.0078.037	BADU Prime 7	7	0,30	1/2	3~Y/Δ 400/230 V	50 50	706,59
219.0118.037	BADU Prime 11	15	0,45	3/4	3~Y/Δ 400/230 V	50 50	746,20
219.0138.037	BADU Prime 13	17	0,55	3/4	3~Y/Δ 400/230 V	63 50	799,34
219.0158.037	BADU Prime 15	22	0,75	1	3~Y/Δ 400/230 V	63 50	829,56
219.0208.037	BADU Prime 20	25	1,0	1,5	3~Y/Δ 400/230 V	63 50	844,15

## Curvas de rendimiento



## Dimensiones



Datos técnicos a 50 Hz	BADU	Prime 7	Prime 11	Prime 13	Prime 15	Prime 20
Aspiración		1" 1/2	1" 1/2	2"	2"	2"
Impulsión		1" 1/2	1" 1/2	1" 1/2	1" 1/2	1" 1/2
Tubería recomendada PVC			50 / 50	50 / 50	63 / 50	63 / 63
Absorción de potencia P1 (KW)	1~230V	0,50	0,69	0,85	1,10	1,4
Emisión de potencia P2 (KW)	1~230V	0,30	0,45	0,55	0,75	1,0
Corriente nominal (A)	1~230V	2,40	3,00	4,00	5,20	6,7
Absorción de potencia P1 (KW)	3~Y/Δ 400/230 V	0,44	0,66	0,75	0,97	1,26
Emisión de potencia P2 (KW)	3~Y/Δ 400/230 V	0,30	0,45	0,55	0,75	1,0
Corriente nominal (A)	3~Y/Δ 400/230 V	0,95 / 1,65	1,25 / 2,15	1,55 / 2,70	1,95 / 3,40	2,25 / 3,90
Peso (Kg)		9,9 / 9,1	9,9 / 9,8	11,8 / 11,5	12,8 / 12,6	16,3 / 17,0
Protección del motor		IP55	IP55	IP55	IP55	IP55
Th clase		F	F	F	F	F
Revoluciones min. Aprox.		2840	2840	2840	2840	2840
Temperatura del agua. Max. (C°)		60	60	60	60	60
Presión máx. del cuerpo (Bar)		2,5	2,5	2,5	2,5	2,5



### CARACTERÍSTICAS:

- Las bombas BADU Prime están fabricadas en polipropileno PP y presentan por tanto, una excelente resistencia frente a la corrosión del agua de la piscina.
- Ámbito de aplicación: Para la circulación del agua de piscinas en combinación con una instalación filtradora adecuada. La bomba puede ser instalada a un máximo de 3m sobre o bajo el nivel del agua.
- Diseño: Bomba tipo monobloc combinada con un cestillo de filtrado. El eje del motor no está en contacto con el agua de la piscina. ¡Total separación eléctrica!

Código	Designación	caudal m³/h	Pot. kW	Pot. CV	Tensión	Asp./imp.	PVP €
219.0258.037	BADU Prime 25	30	1,30	1,75	3~Y/Δ 400/230 V	75 / 75	1.215,16
219.0308.037	BADU Prime 30	34	1,50	3,00	3~Y/Δ 400/230 V	75 / 75	1.336,06
219.0408.037	BADU Prime 40	46	2,20	3,00	3~Y/Δ 400/230 V	90 / 90	1.549,70
219.0488.037	BADU Prime 48	50	2,60	3,50	3~Y/Δ 400/230 V	90 / 90	1.715,40

Autoaspirante

Resistente a temperaturas hasta 60 C°

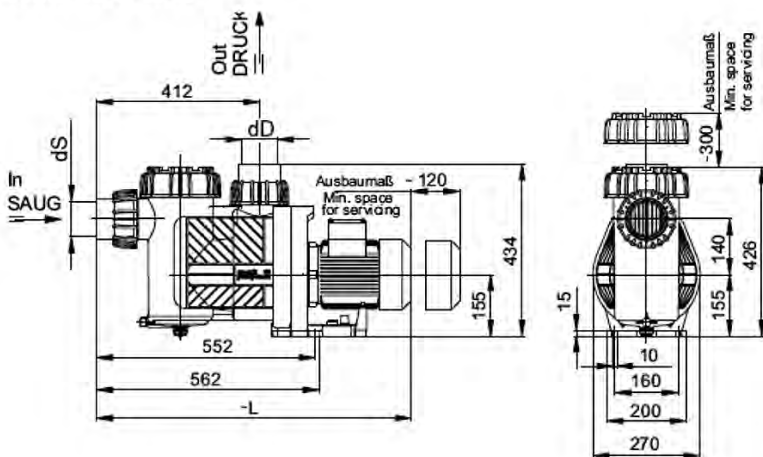
Resistencia a la corrosión gracias a un material sintético de alto valor 100% reciclable.

Cada bomba se verifica según las directrices de la gestión de calidad

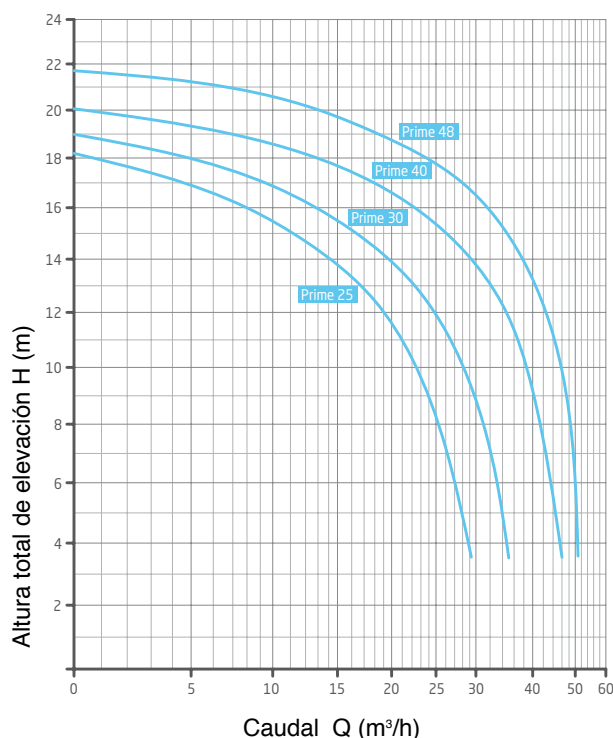
Alto grado de eficacia

Larga duración y fiabilidad

### Dimensiones



### Curvas de rendimiento



Datos técnicos a 50 Hz	BADU	Prime 25	Prime 30	Prime 40	Prime 48
Aspiración - Impulsión		75 / 75	75 / 75	90 / 90	90 / 90
Tubería recomendada PVC		75 / 75	75 / 75	90 / 90	110 / 110
Absorción de potencia P1 (KW)	3~Y/ Δ 400/230 V	1,62	1,85	2,64	3,10
Emisión de potencia P2 (KW)	3~Y/ Δ 400/230 V	1,30	1,50	2,20	2,60
Corriente nominal (A)	3~Y/ Δ 400/230 V	2,80 / 4,80	3,20 / 5,55	4,60 / 8,00	5,50 / 9,50
Peso (Kg)		26,6	26,6	31,2	32,2
Protección del motor		IP55	IP55	IP55	IP55
Th clase		F	F	F	F
Revoluciones min. Aprox.		2840	2840	2840	2840
Temperatura del agua. Max. (C°)		60	60	60	60
Presión máx. del cuerpo (Bar)		2,5	2,5	2,5	2,5



Autoaspirante

Resistente a temperaturas hasta 60 C°

Resistencia a la corrosión gracias a un material sintético de alto valor 100% reciclable.

Cada bomba se verifica según las directrices de la gestión de calidad

Alto grado de eficacia

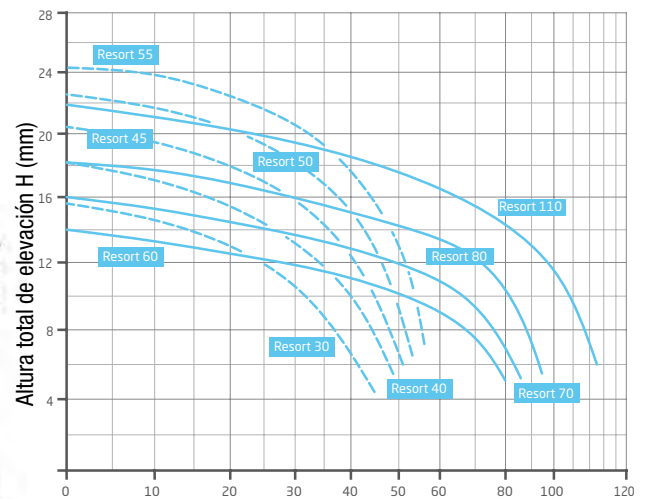
Larga duración y fiabilidad

## CARACTERÍSTICAS:

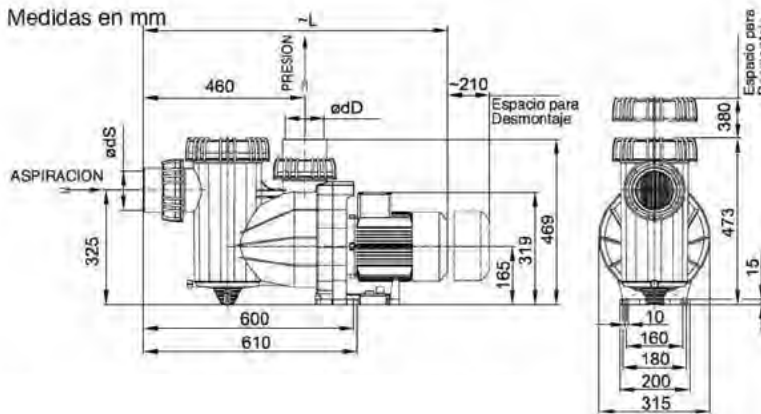
- Las bombas BADU Resort están fabricadas en polipropileno PP y presentan por tanto, una excelente resistencia frente a la corrosión del agua de la piscina.
- Ámbito de aplicación: Para la circulación del agua de piscinas en combinación con una instalación filtradora adecuada. La bomba puede ser instalada a un máximo de 3m sobre o bajo el nivel del agua.
- Diseño: Bomba tipo monobloc combinada con un cestillo de filtrado. El eje del motor no está en contacto con el agua de la piscina. ¡Total separación eléctrica!

Código	Designación	caudal m³/h	Pot. kW	Pot. CV	Tensión	Asp./Imp.	PVP €
219.5308.037	BADU Resort 30	45	1,50	2	3~Y/Δ 400/230 V	75 75	1.665,39
219.5408.037	BADU Resort 40	48	2,20	3	3~Y/Δ 400/230 V	90 90	1.854,01
219.5458.037	BADU Resort 45	51	2,60	3,5	3~Y/Δ 400/230 V	90 90	1.897,78
219.5508.037	BADU Resort 50	55	3,00	4	3~Y/Δ 400/230 V	110 110	2.097,89
219.5558.037	BADU Resort 55	58	4,00	5,5	3~Y/Δ 690/400 V	110 110	2.596,02
219.5608.037	BADU Resort 60	80	2,60	3,5	3~Y/Δ 400/230 V	110 110	1.996,78
219.5708.037	BADU Resort 70	85	3,00	4	3~Y/Δ 690/400 V	110 110	2.201,05
219.5808.037	BADU Resort 80	95	4,00	5,5	3~Y/Δ 690/230 V	110 110	2.637,72
219.5118.037	BADU Resort 110	125	5,50	7,5	3~Y/Δ 690/400 V	110 110	2.986,82

## Curvas de rendimiento



## Dimensiones



Datos técnicos a 50 Hz	BADU	Resort 30	Resort 40	Resort 45	Resort 50	Resort 55	Resort 60	Resort 70	Resort 80	Resort 110
Aspiración/impulsión, d (mm)		75 / 75	90 / 90	90 / 90	110 / 110	110 / 110	110 / 110	110 / 110	110 / 110	110 / 110
Conduc. Aspiración/impulsión recom. Tubo de PVC, d		75 / 75	90 / 90	90 / 90	110 / 110	110 / 110	110 / 110	110 / 110	140 / 140	160 / 140
Absorción de potencia P <sub>1</sub> (kW)	3~ Y/Δ 400/230 V	1,85	2,64	3,10	3,55	-	3,10	3,55	-	-
Emisión de potencia P <sub>2</sub> (kW)	3~ Y/Δ 400/230 V	1,50	2,20	2,60	3,00	-	2,60	3,00	-	-
Tensión nominal (A)	3~ Y/Δ 400/230 V	3,20/5,55	4,6/8,0	5,50/9,50	6,2/10,7	-	5,50/9,50	6,2/10,7	-	-
Absorción de potencia P <sub>1</sub> (kW)	3~ Y/Δ 690/400 V	-	-	-	-	4,66	-	-	4,66	6,35
Emisión de potencia P <sub>2</sub> (kW)	3~ Y/Δ 690/400 V	-	-	-	-	4,00	-	-	4,00	5,50
Tensión nominal (A)	3~ Y/Δ 690/400 V	-	-	-	-	4,60/7,90	-	-	4,60/7,90	6,00/10,40
Peso (kg)		23,0	26,0	28,0	29,0	34,0	28,0	29,0	34,0	41,0
Protección del motor		IP55	IP55	IP54	IP55	IP55	IP55	IP55	IP55	IP55
Th clase		F	F	F	F	F	F	F	F	F
Revoluciones min. Aprox.		2840	2840	2840	2840	2840	2840	2840	2840	2840
Temperatura del agua. Max. (C°)		60	60	60	60	60	60	60	60	60
Presión máx. del cuerpo (Bar)		2,5	2,5	2,5	2,5	2,5	2,5	2,5	2,5	2,5



### CARACTERÍSTICAS :

- ▶ **Ámbito de aplicación:** Para la circulación del agua de piscinas en combinación con una instalación filtradora adecuada. La bomba puede ser instalada a un máximo de 3m sobre o bajo el nivel del agua.
- ▶ **Diseño:** Bomba tipo Monobloc combinada con un cestillo de filtrado. El eje del motor no está en contacto con el agua de la piscina. ¡Total separación eléctrica! Cuerpo sólido, funcionamiento silencioso y alto rendimiento.  
Capacidad del prefiltro: aprox. 4,l  
Medidas del cestillo de filtrado: aprox. 2,2 x 2,2 Mm.

#### Autoaspirante

Resistente a temperaturas hasta 60°C.

Nuevo sistema hidráulico que permite una máxima eficiencia y un bajo nivel sonoro.

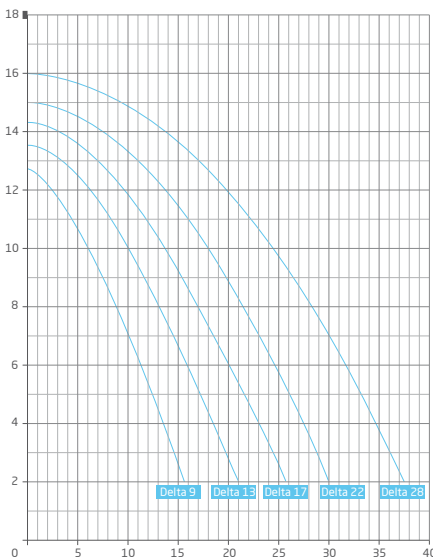
Cada bomba se verifica según las directrices de la gestión de calidad.

Enlaces de PVC incluidos e iluminación LED en la tapa de la bomba.

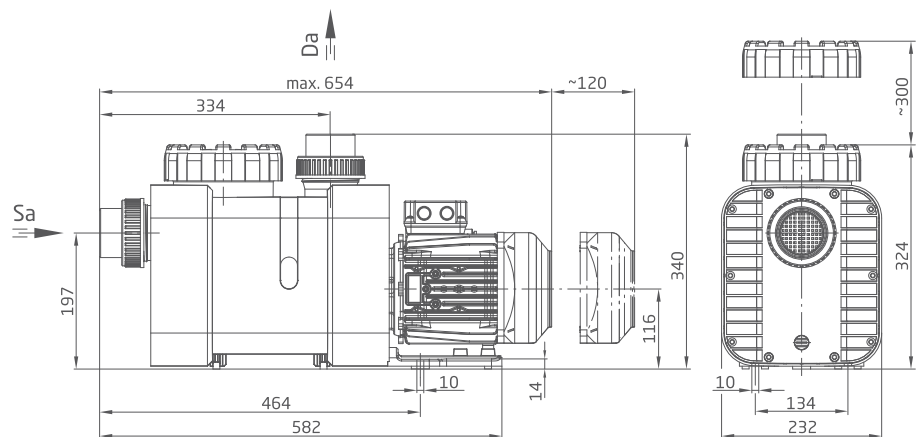
Larga duración y fiabilidad.

Código	Designación	Potencia	Tensión	Asp./Imp.	PVP €
210.3070.038	BADU Delta 9	0,30KW	1~230 V	50/50	768,97
210.3120.038	BADU Delta 13	0,45 KW	1~230 V	63/63	798,19
210.3170.038	BADU Delta 17	0,55 KW	1~230 V	63/63	824,26
210.3220.038	BADU Delta 22	0,75 KW	1~230 V	63/63	967,20
210.3280.038	BADU Delta 28	1,00 KW	1~230 V	63/63	1.197,80
210.3070.037	BADU Delta 9	0,30 KW	3~Y/Δ 400/230V	50/50	768,97
210.3120.037	BADU Delta 13	0,45 KW	3~Y/Δ 400/230V	63/63	798,19
210.3170.037	BADU Delta 17	0,55 KW	3~Y/Δ 400/230V	63/63	824,26
210.3220.037	BADU Delta 22	0,75 KW	3~Y/Δ 400/230V	63/63	967,20
210.3280.037	BADU Delta 28	1,00 KW	3~Y/Δ 400/230V	63/63	1.197,80

### Curvas de rendimiento



### Dimensiones



Caudal Q (m³/h)

Datos técnicos a 50 Hz	9	13	17	22	28
Aspiración / Impulsión	50/50.50//50	63/63.63/63	63/63.63/63	63/63.63/63	63/63.63/63
Tubería asp.-imp. Recomendada PVC	50/50	63/63	63/63	63/63	63/63
Absorción de potencia P1 (Kw) 230V	0,50	0,69	0,87	1,10	1,40
Emisión de potencia P2 (Kw) 230V	0,30	0,45	0,55	0,75	1,00
Corriente nominal (A) 230V	2,40	3,00	4,00	5,20	6,70
Absorción de potencia P1 (Kw) 400/230V	0,44	0,63	0,75	0,93	1,26
Emisión de potencia P2 (Kw) 400/230V	0,30	0,45	0,55	0,75	1,00
Corriente nominal (A) 400/230V	0,95/1,65	1,25/2,15	1,55/2,70	1,95/3,40	2,25/3,90
Th clase	F	F	F	F	F
Revoluciones min. Aprox.	2840	2840	2840	2840	2840
Temperatura del agua máx. (°C).	60	60	60	60	60
Presión máx Bars	2,5	2,5	2,5	2,5	2,5
Protección	IP55	IP55	IP55	IP55	IP55



## CARACTERÍSTICAS :

- ▶ **Ámbito de aplicación:** Para la circulación del agua de piscinas en combinación con una instalación filtradora adecuada. La bomba puede ser instalada a un máximo de 3m sobre o bajo el nivel del agua.
- ▶ **Diseño:** Bomba tipo Monobloc combinada con un cestillo de filtrado. El eje del motor no está en contacto con el agua de la piscina. ¡Total separación eléctrica! Cuerpo sólido, funcionamiento silencioso y alto rendimiento.  
Capacidad del prefiltro: aprox. 4,l  
Medidas del cestillo de filtrado: aprox. 2,2 x 2,2 Mm.

### Autoaspirante

Resistente a temperaturas hasta 60C°.

Nuevo sistema hidráulico que permite una máxima eficiencia y un bajo nivel sonoro.

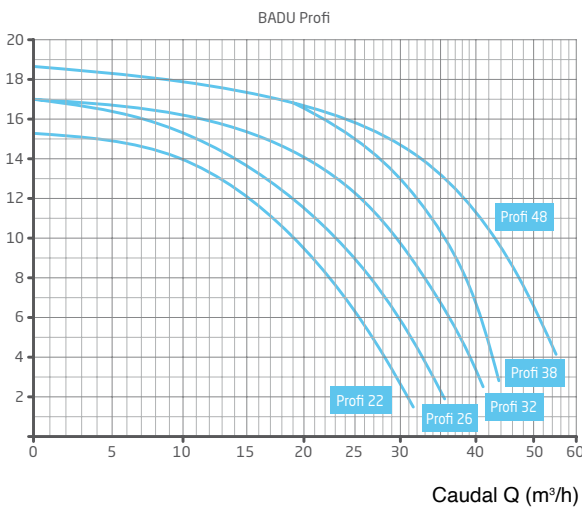
Cada bomba se verifica según las directrices de la gestión de calidad.

Enlaces de PVC incluidos e iluminación LED en la tapa de la bomba.

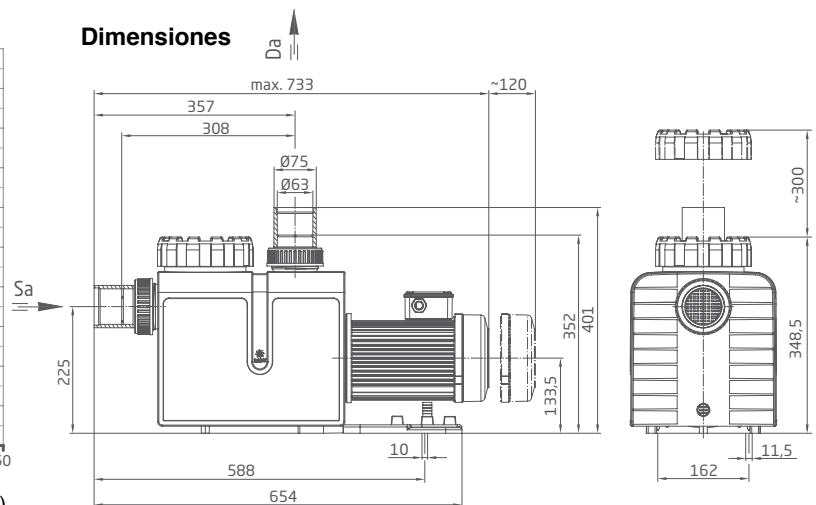
Larga duración y fiabilidad.

Código	Designación	Potencia	Tensión	Asp./Imp.	PVP €
210.2220.038	BADU Profi 22	0,75 KW	1~230 V	75/75. 63/63	949,47
210.2260.038	BADU Profi 26	1,00 KW	1~230 V	75/75. 63/63	1.174,83
210.2320.038	BADU Profi 32	1,30 KW	1~230 V	75/75. 63/63	1.325,08
210.2380.038	BADU Profi 38	1,80 KW	1~230 V	75/75. 63/63	1.454,45
210.2480.038	BADU Profi 48	2,20 KW	1~230 V	75/75. 63/63	1.676,70
210.2220.037	BADU Profi 22	0,75 KW	3~Y/ Δ 400/230 V	75/75. 63/63	949,47
210.2260.037	BADU Profi 26	1,00 KW	3~Y/ Δ 400/230 V	75/75. 63/63	1.174,83
210.2320.037	BADU Profi 32	1,30 KW	3~Y/ Δ 400/230 V	75/75. 63/63	1.325,08
210.2380.037	BADU Profi 38	1,80 KW	3~Y/ Δ 400/230 V	75/75. 63/63	1.454,45
210.2480.037	BADU Profi 48	2,20 KW	3~Y/ Δ 400/230 V	75/75. 63/63	1.676,70

## Curvas de rendimiento



## Dimensiones



Datos técnicos a 50 Hz	22	26	32	38	48
Aspiración / Impulsión	75/75.63/63	75/75.63/63	75/75.63/63	75/75.63/63	75/75.63/63
Tubería asp.-imp. Recomendada PVC	63/63	63/63	75/75	90/90	90/90
Absorción de potencia P1 (Kw) 230V	1,03	1,29	1,68	2,31	2,92
Emisión de potencia P2 (Kw) 230V	0,75	1,00	1,30	1,80	2,20
Corriente nominal (A) 230V	4,95	6,20	8,00	11,88	14,40
Absorción de potencia P1 (Kw) 400/230V	0,90	1,20	1,54	2,10	2,54
Emisión de potencia P2 (Kw) 400/230V	0,75	1,00	1,30	1,80	2,20
Corriente nominal (A) 400/230V	1,80/3,10	2,55/4,40	3,00/5,20	3,85/6,70	4,95/8,60
Th clase	F	F	F	F	F
Revoluciones min. Aprox.	2840	2840	2840	2840	2840
Temperatura del agua máx. (°C).	60	60	60	60	60
Presión máx Bars	2,5	2,5	2,5	2,5	2,5
Protección	IP55	IP55	IP55	IP55	IP55



## CARACTERÍSTICAS :

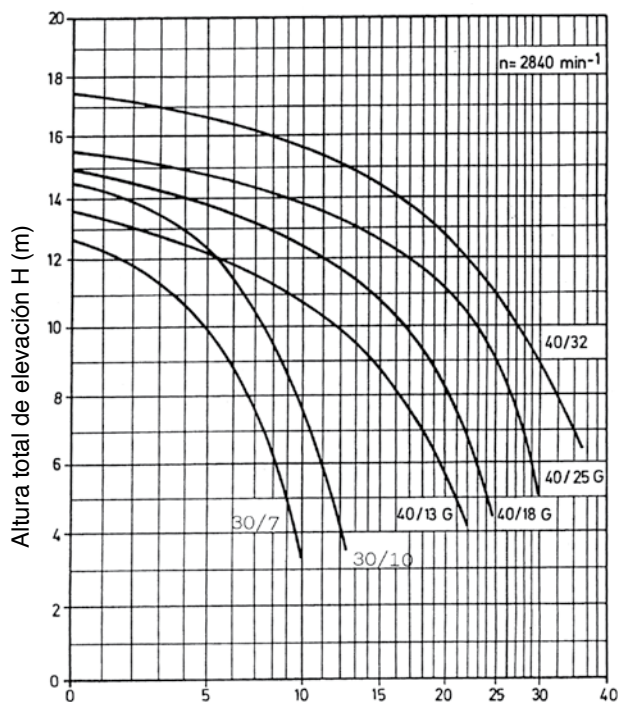
- ▶ **Ámbito de aplicación:** Para la circulación del agua de piscinas en combinación con una instalación filtradora adecuada. La bomba puede ser instalada a un máximo de 3m sobre o bajo el nivel del agua.
- ▶ **Diseño:** Bomba tipo monobloc combinada con un cestillo de filtrado. El eje del motor no está en contacto con el agua de la piscina. ¡Total separación eléctrica!



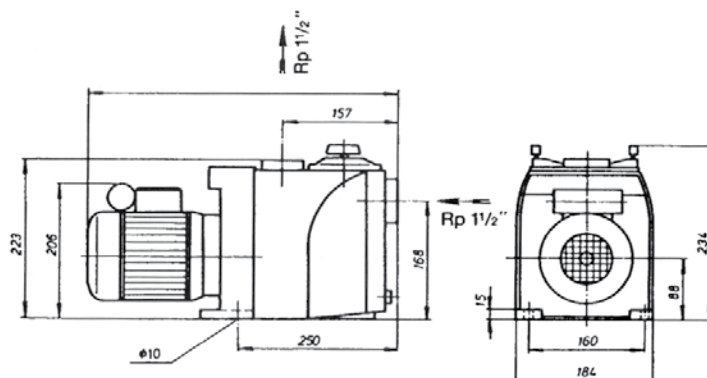
Código	Designación	caudal m³/h	Pot. kW	Pot. CV	Tensión	Ø salidas Asp./Imp.	PVP €
203. 0700.038	BADU 30/7	7	0,37	1/2	1~230 V	1" 1/2	736,32
203. 0100.038	BADU 30/10	10	0,55	3/4	1~230 V	1" 1/2	760,65
203. 0130.038	BADU 30/13	13	0,75	1	1~230 V	1" 1/2	856,40
203. 0700.037	BADU 30/7	7	0,37	1/2	3~Y/Δ 400/230 V	1" 1/2	Consultar
203. 0100.037	BADU 30/10	10	0,55	3/4	3~Y/Δ 400/230 V	1" 1/2	Consultar
203. 0130.037	BADU 30/13	13	0,75	1	3~Y/Δ 400/230 V	1" 1/2	Consultar

## Curvas de rendimiento

BADU 30/40



## Dimensiones BADU 30



Datos técnicos a 50 Hz	BADU	30/7	30/10	30/13
Aspiración		1" 1/2	1" 1/2	1" 1/2
Impulsión		1" 1/2	1" 1/2	1" 1/2
Tubería recomendada PVC		50 / 50	50 / 50	63 / 50
Absorción de potencia P1 (KW)	1~230V	0,50	0,77	0,77
Emisión de potencia P2 (KW)	1~230V	0,37	0,55	0,75
Corriente nominal (A)	1~230V	3,1	4,2	4,2
Absorción de potencia P1 (KW)	3~Y/Δ 400/230 V	0,63	0,78	1,0
Emisión de potencia P2 (KW)	3~Y/Δ 400/230 V	0,37	0,55	0,75
Corriente nominal (A)	3~Y/Δ 400/230 V	2,2/1,3	2,6 / 1,5	4,7/8,1
Peso (Kg)		9	9	10
Protección del motor		IP55	IP55	IP55
Th clase		F	F	F
Revoluciones min. Aprox.		2850	2850	2850
Temperatura del agua. Max. (C°)		60	60	60
Presión máx. del cuerpo (Bar)		2,5	2,5	2,5



Autoaspirante

Resistente a temperaturas hasta 60 C°

Resistencia a la corrosión gracias a un material sintético de alto valor 100% reciclable.

Cada bomba se verifica según las directrices de la gestión de calidad

Alto grado de eficacia

Larga duración y fiabilidad

## CARACTERÍSTICAS :

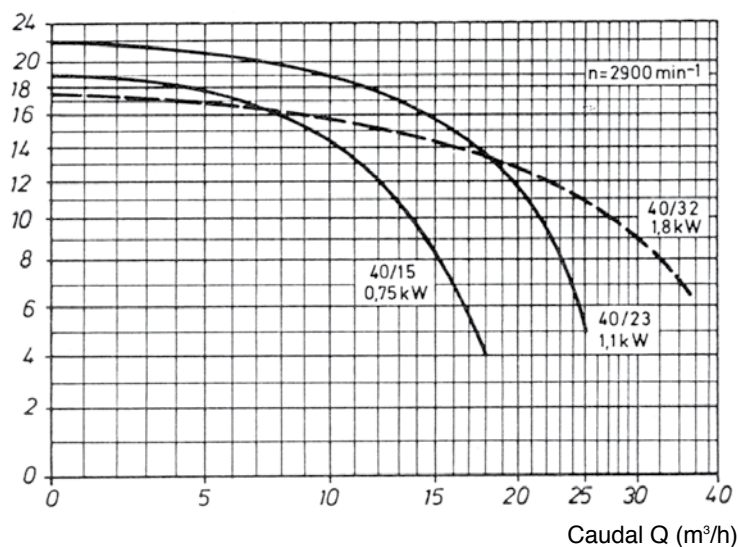
► **Ámbito de aplicación:** Para la circulación del agua de piscinas en combinación con una instalación filtradora adecuada. La bomba puede ser instalada a un máximo de 3m sobre o bajo el nivel del agua.

► **Diseño:** Bomba tipo monobloc combinada con un cestillo de filtrado. El eje del motor no está en contacto con el agua de la piscina. ¡Total separación eléctrica!

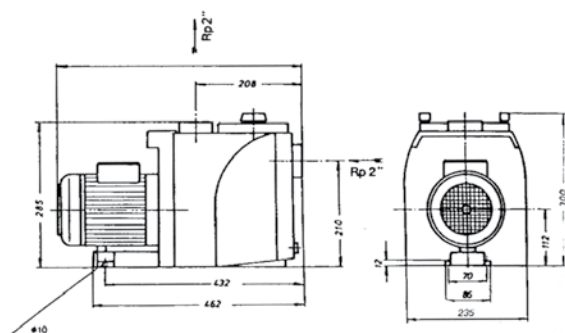
Código	Designación	caudal m³/h	Pot. kW	Pot. CV	Tensión	Ø salidas Asp./Imp.	PVP €
204.0150.038	BADU 40/15	15	0,85	1,15	1~230 V	2"	1.036,83
204.0230.038	BADU 40/23	23	1,1	1,5	1~230 V	2"	1.057,72
204.0130.038	BADU 40/13G	13	0,85	1,15	1~230 V	2"	967,18
204.0180.038	BADU 40/18G	18	1,1	1,5	1~230 V	2"	1.054,72
204.0250.038	BADU 40/25G	25	1,5	2	1~230 V	2"	1.072,73
204.0150.037	BADU 40/15	15	0,75	1	3~Y/Δ 400/230 V	2"	995,05
204.0230.037	BADU 40/23	23	1,1	1,5	3~Y/Δ 400/230 V	2"	1.015,64
204.0130.037	BADU 40/13G	13	0,75	1	3~Y/Δ 400/230 V	2"	934,68
204.0180.037	BADU 40/18G	18	1,1	1,5	3~Y/Δ 400/230 V	2"	990,11
204.0250.037	BADU 40/25G	25	1,5	2	3~Y/Δ 400/230 V	2"	1.027,66
204.0320.037	BADU 40/32	32	1,85	2,5	3~Y/Δ 400/230 V	2"	1.317,63

## Curvas de rendimiento

BADU 40/15 • 40/23



## Dimensiones BADU 40



Datos técnicos a 50 Hz	BADU	40/15 40/13G	40/23 40/18G	40/25G	40/32
Aspiración		2"	2"	2"	2"
Impulsión		2"	2"	2"	2"
Tubería recomendada PVC		63 / 63	63 / 63	75 / 63	75 / 75
Absorción de potencia P1 (KW)	1~230V	1,25	1,65	1,85	-
Emisión de potencia P2 (KW)	1~230V	0,85	1,1	1,5	-
Corriente nominal (A)	1~230V	6,0	7,8	8,1	-
Absorción de potencia P1 (KW)	3~Y/Δ 400/230 V	1,0	1,8	2,0	2,4
Emisión de potencia P2 (KW)	3~Y/Δ 400/230 V	0,75	1,1	1,5	1,85
Corriente nominal (A)	3~Y/Δ 400/230 V	2,2/3,8	3,2/5,5	3,7/6,4	4,7/8,1
Peso (Kg)		14	17	18	19
Protección del motor		IP55	IP55	IP55	IP55
Th clase		F	F	F	F
Revoluciones min. Aprox.		2850	2850	2850	2850
Temperatura del agua. Max. (C°)		60	60	60	60
Presión máx. del cuerpo (Bar)		2,5	2,5	2,5	2,5



## CARACTERÍSTICAS :

- Ámbito de aplicación: Para la circulación del agua de piscinas en combinación con una instalación filtradora adecuada. La bomba puede ser instalada a un máximo de 3m sobre o bajo el nivel del agua.
- Diseño: Bomba tipo Monobloc combinada con un cestillo de filtrado. El eje del motor no está en contacto con el agua de la piscina. ¡Total separación eléctrica! Cuerpo de bronce sólido, funcionamiento silencioso y alto rendimiento.  
Capacidad del prefiltro: aprox. 4,5l  
Medidas del cestillo de filtrado: aprox. 3,2 x 2,6 Mm.

### Autoaspirante

Resistente a temperaturas hasta 60C°.

Cuerpo de la bomba de sólido bronce y gran estabilidad.

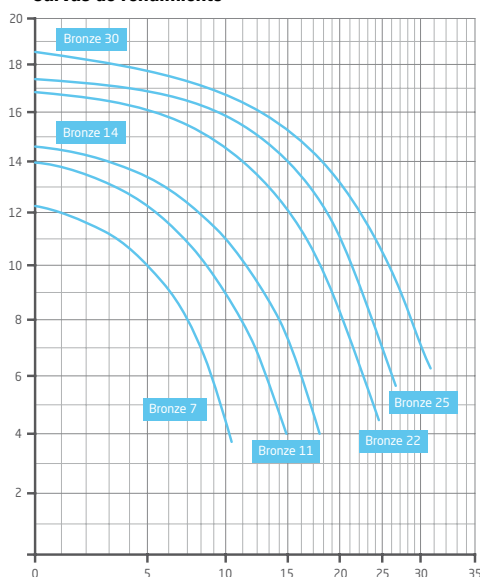
Cada bomba se verifica según las directrices de la gestión de calidad.

Alto grado de eficacia y rendimiento silencioso\*.

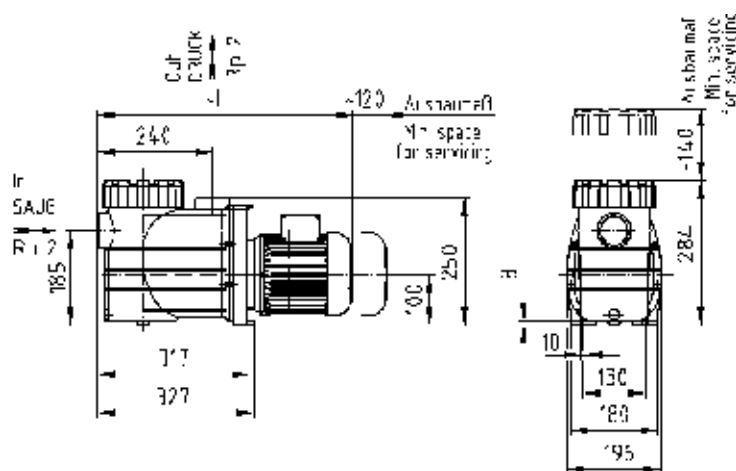
Larga duración y fiabilidad.

Código	Designación	Potencia P2 kW	Tensión	Asp./Imp.	PVP €
210.1007.038	BADU Bronze 7*	0,30	1~230 V	2"	Consultar
210.1011.038	BADU Bronze 11*	0,45	1~230 V	2"	Consultar
210.1014.038	BADU Bronze 14*	0,55	1~230 V	2"	Consultar
210.1022.038	BADU Bronze 22*	1,00	1~230 V	2"	Consultar
210.1025.038	BADU Bronze 25	1,30	1~230 V	2"	Consultar
210.1030.038	BADU Bronze 30	1,50	1~230 V	2"	Consultar
210.1007.037	BADU Bronze 7*	0,30	3~Y/Δ 400/230V	2"	Consultar
210.1011.037	BADU Bronze 11*	0,45	3~Y/Δ 400/230V	2"	Consultar
210.1014.037	BADU Bronze 14*	0,55	3~Y/Δ 400/230V	2"	Consultar
210.1022.037	BADU Bronze 22*	1,00	3~Y/Δ 400/230V	2"	Consultar
210.1025.037	BADU Bronze 25	1,30	3~Y/Δ 400/230V	2"	Consultar
210.1030.037	BADU Bronze 30	1,50	3~Y/Δ 400/230V	2"	Consultar

### Curvas de rendimiento



### Dimensiones



Caudal Q (m³/h)

Datos técnicos a 50 Hz	7	11	14	22	25	30
Aspiración / Impulsión	2/2	2/2	2/2	2/2	2/2	2/2
Tubería asp.-imp. Recomendada PVC	50/50	50/50	63/50	63/63	63/63	75/63
Absorción de potencia P1 (Kw) 230V	0,50	0,69	0,85	1,40	1,72	2,00
Emisión de potencia P2 (Kw) 230V	0,30	0,45	0,55	1,00	1,30	1,50
Corriente nominal (A) 230V	2,40	3,00	4,00	6,70	7,60	8,90
Absorción de potencia P1 (Kw) 400/230V	0,44	0,66	0,75	1,26	1,62	1,85
Emisión de potencia P2 (Kw) 400/230V	0,30	0,45	0,55	1,00	1,30	1,50
Corriente nominal (A) 400/230V	0,95/1,65	1,25/2,15	1,55/2,70	2,25/3,90	2,80/4,85	3,20/5,55
Peso (Kg) 1~	25,7	25,7	27,3	32,9	32,8	34,0
Peso (Kg) 3~	24,7	25,4	27,1	33,8	36,4	36,4
Th clase	F	F	F	F	F	F
Revoluciones min.Aprox.	2840	2840	2840	2840	2840	2840
Temperatura del agua máx. (°C)	60	60	60	60	60	60
Presión máx Bars	2,5	2,5	2,5	2,5	2,5	2,5
Protección	IP55	IP55	IP55	IP55	IP55	IP55



## Bombas para la circulación del agua, de velocidad variable

Las Bombas para la circulación del agua autoaspirantes y de aspiración normal, son habitualmente el corazón de la piscina.

Habitualmente la eficiencia de la bomba determina la eficiencia energética de todo el equipamiento de la piscina y no menos importante, nuestro medio ambiente y recursos naturales.

Es por ello que los productos BADU GREEN constituyen la mejor opción para este logro...

## BADU® Eco Check

Calcule la eficiencia energética de sus bombas BADU® Green

La aplicación para calcular la eficiencia energética de las bombas de circulación BADU® Green



Puede hablar sobre el ahorro de energía, o puede hacerlo. En BADU® siempre estamos un paso por delante.

Las bombas de circulación BADU® Green se diseñaron en función de la mejor eficiencia posible y, por lo tanto, también del rendimiento medioambiental.

Sin embargo, si una bomba es o no la elección correcta bajo las condiciones de trabajo en el ámbito de operación es otra cuestión.

Esta pregunta se puede responder fácilmente con la aplicación BADU® Eco Check.

Descargue la aplicación gratuita en su tableta y calcule y compare la eficiencia energética de las bombas de circulación BADU® Green.

De esta manera, puede encontrar la solución ideal y cuidar el medio ambiente y su cuenta bancaria.

**Android Tablet: 2.2 ó superior**

**Apple iPad: 2.2 ó superior**

**Versión PC también disponible**





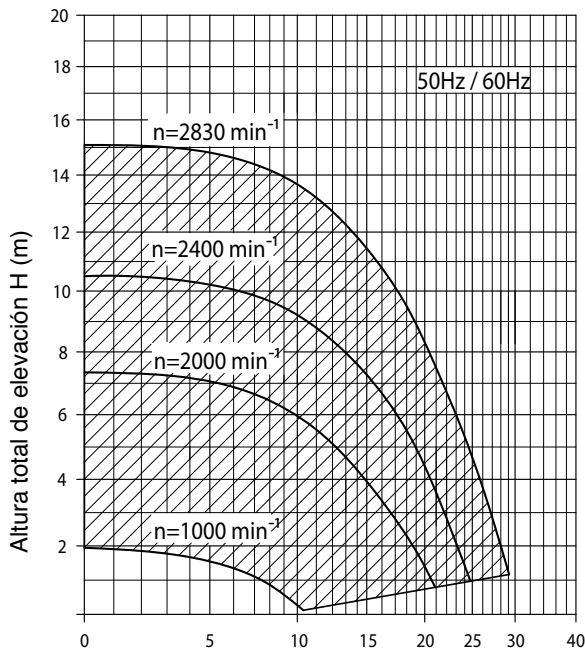
## CARACTERÍSTICAS :

- ¡Speck apuesta por la ecología! La BADU® Eco Touch-Pro II revoluciona el consumo de energía, la calidad del agua y la emisión de CO2 en las piscinas. Gracias a un motor de alta tecnología, la BADU® Eco Touch-Pro II tiene también la contrastada calidad de Speck.
- El funcionamiento es simple pero brillante: las bajas revoluciones del motor garantizan un bajo consumo de energía eléctrica.
- Se puede controlar la bomba con el dispositivo BADU NetLink. Ver página 25.



Código	Designación	Pot. kW	Tensión	Ø salidas Asp.	Imp.	PVP €
219.0008.038	BADU Eco Touch-Pro II	0,75	1-230 V	63	50	1.173,79

## Curvas de rendimiento

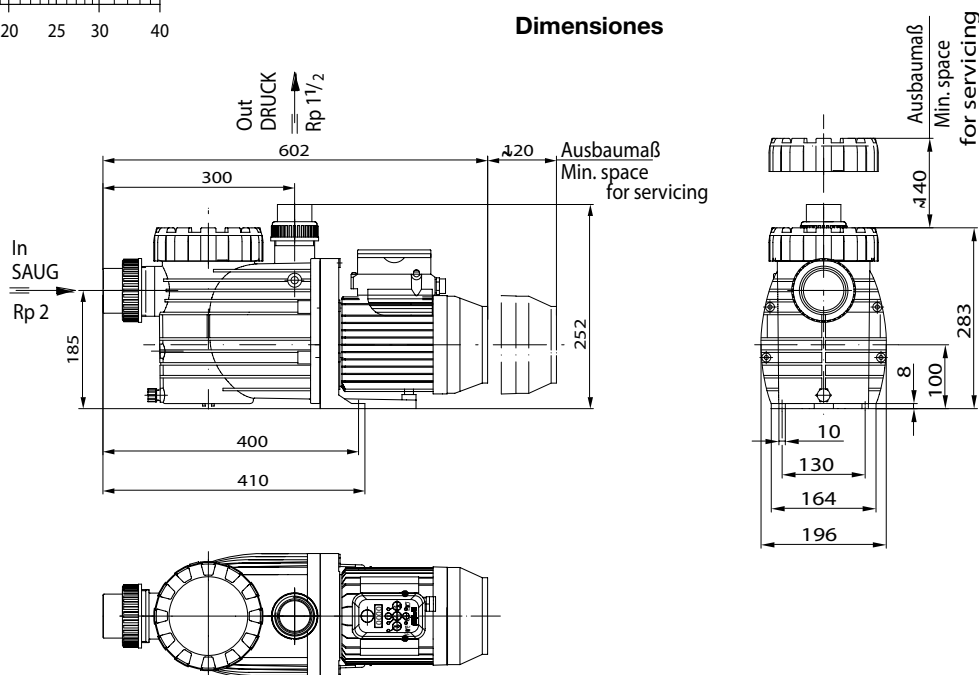


## BADU® Eco Touch-Pro II

Aspiración/Impulsión	63/50
Peso (KG) 1~ 230 V	9,0
Tubería recomendada PVC	63/50
Protección del motor	IP55
Absorción de Potencia P1 (Kw)	0,08 - 1,05
Emisión de Potencia P2 (Kw)	0,03 - 0,75
Corriente nominal (A)	0,60 - 7,00
Th clase	B
Revoluciones (min-1) ca.	1000 - 2830
Temperatura del agua (°C) max.	60 Max.
Nivel sonoro Lpa (1 m) { dB (A)}	49,3-65,8

Caudal Q (m³/h)

## Dimensiones





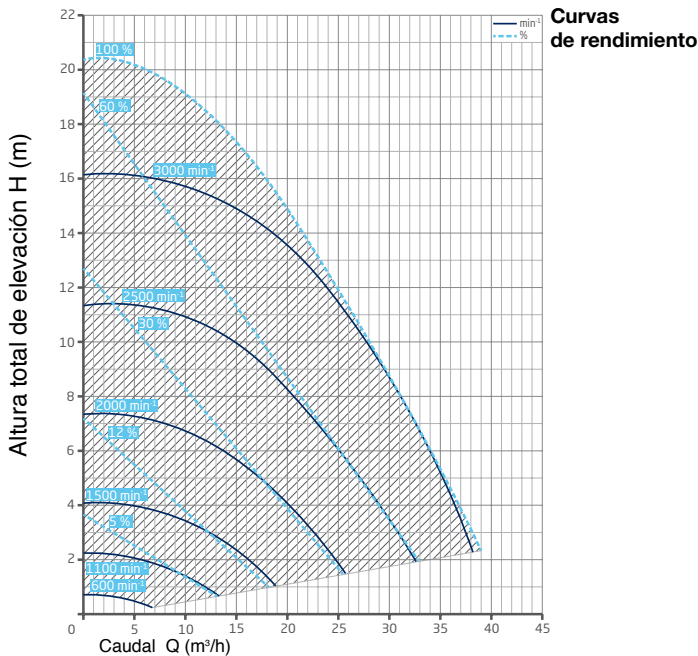
## Bomba de velocidad variable fabricada con plástico biológico. Nueva generación de motores

### CARACTERÍSTICAS :

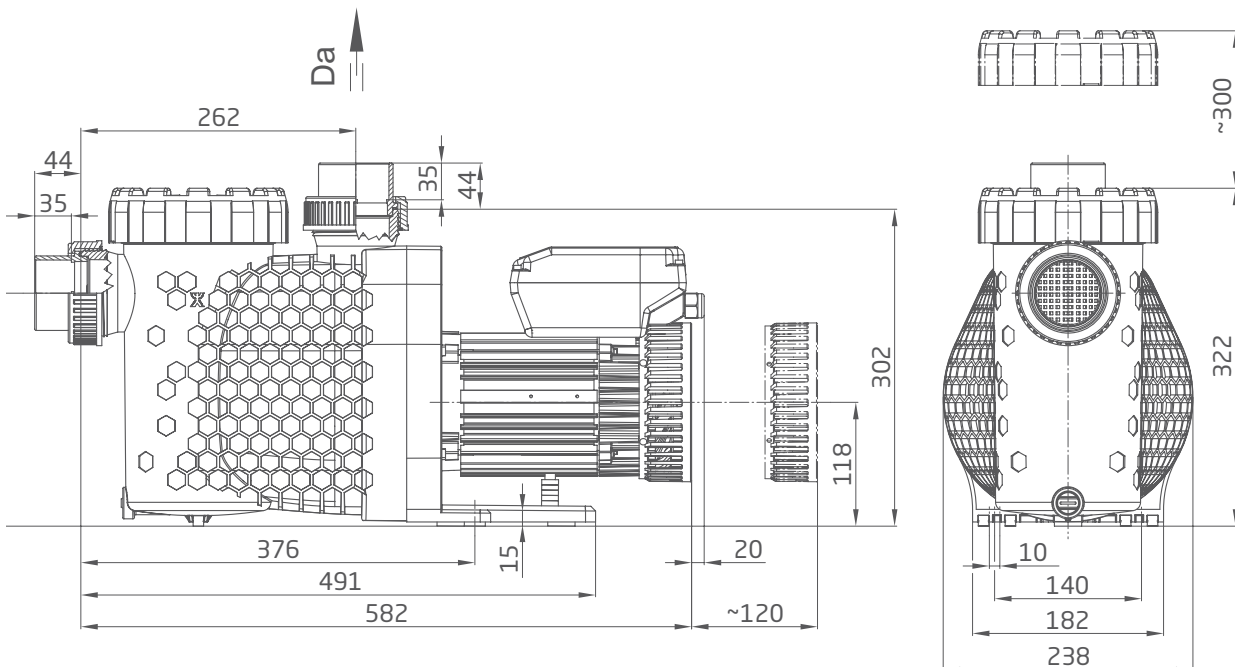
- ▶ La BADU Eco Future combina innovación con diseño y máxima sostenibilidad: un rendimiento tecnológico superior para el disfrute de la piscina con la conciencia tranquila. Optimizada hidráulicamente y equipada con un diseño del ventilador patentado, la BADU Eco Future funciona de manera extremadamente suave y silenciosa. La iluminación LED en la tapa transparente asegura la mayor facilidad de uso posible y sirve para un control visual simple.
- ▶ Inspirada en la naturaleza, la BADU Eco Future impresiona con su nueva estructura de panel, que confiere a la bomba un aspecto único. La estructura de panel de la BADU Eco Future no sólo es un punto culminante en términos de diseño, sino que también ahorra recursos y reduce la huella de CO2. Se puede controlar la bomba con el dispositivo BADU NetLink. Ver página 25.



Código	Designación	Pot. kW	Tensión	Ø salidas Asp.	Imp.	
210.6000.038	BADU Eco Future	1,10	1~230 V	63	63	1.665,63



BADU Eco Future	min.	max
<b>Datos técnicos sujetos a modificación:</b>		
Aspiración/Presión (mm)	63/63	63/63
Tubería aspiración /presión recomendada, Tubo de PVC (d)	63	63
Absorción de potencia P <sub>1</sub> (kW)	0,03	1,40
Emisión de potencia P <sub>2</sub> (kW)	0,01	1,10
Corriente nominal (A)	0,50	6,10
Nivel sonoro L <sub>pa</sub> (1 m) { dB (A)}	35,9	65,3



# BADU<sup>®</sup> Delta Eco Vs



## Nueva generación de motores con Opciones de control ampliadas

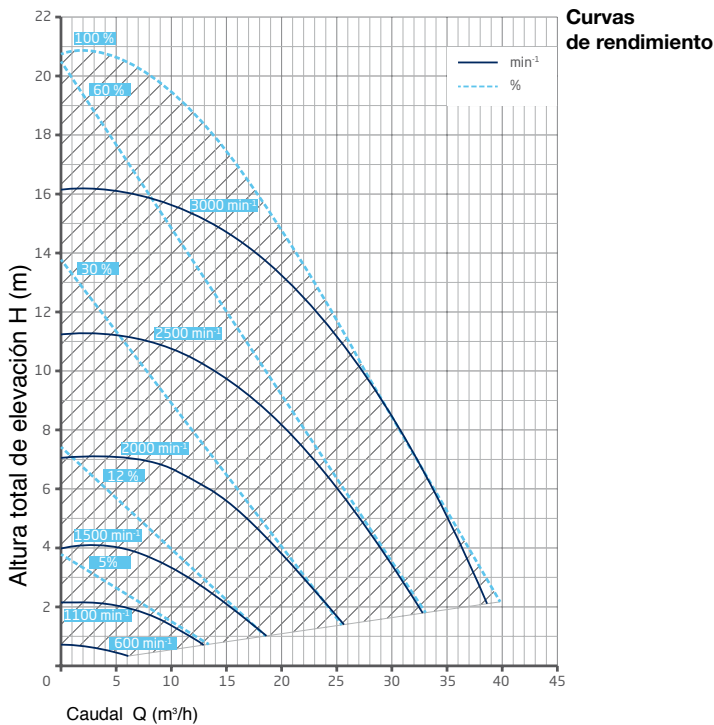
### CARACTERÍSTICAS:

La BADU Delta Eco VS combina innovación con diseño y máxima sostenibilidad: un rendimiento tecnológico superior para el disfrute de la piscina con la conciencia tranquila. Optimizada hidráulicamente y equipada con un diseño del ventilador patentado, la BADU Delta Eco VS funciona de manera extremadamente suave y silenciosa. La iluminación LED en la tapa transparente asegura la mayor facilidad de uso posible y sirve para un control visual simple.

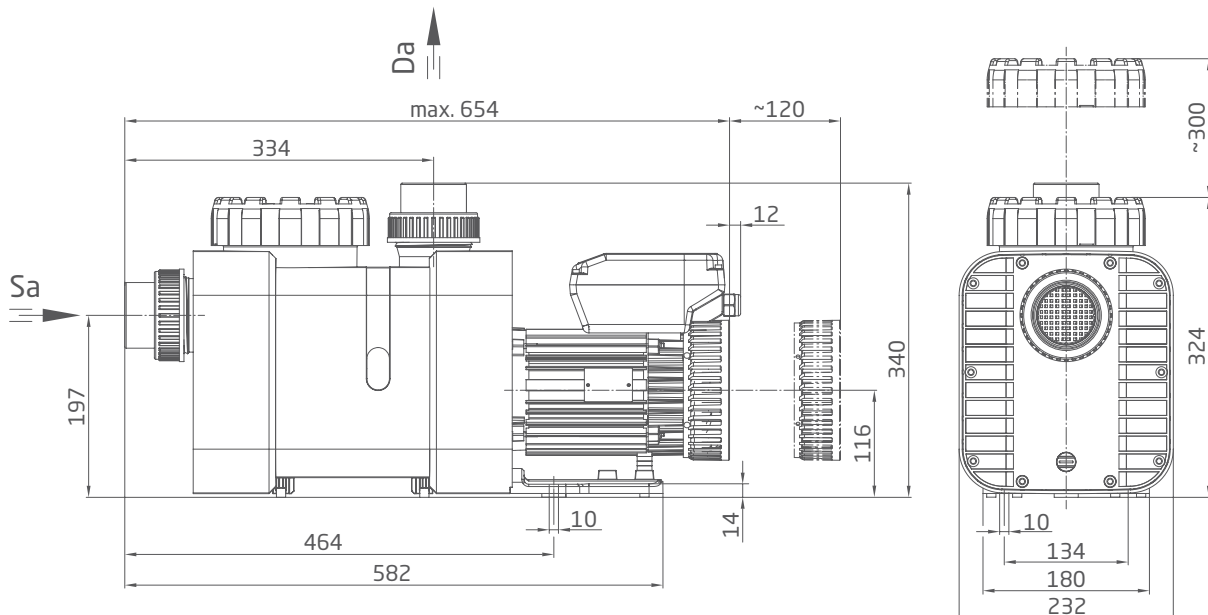
Se puede controlar la bomba con el dispositivo BADU NetLink. Ver página 25.



Código	Designación	Pot. kW	Tensión	Ø salidas Asp. Imp.	PVP €
210.3281.138	BADU Delta Eco VS	1,10	1~230V	63 63	1.605,74



BADU Delta Vs	min.	max
<b>Datos técnicos sujetos a modificación:</b>		
Aspiración/Presión (mm)	63/63	63/63
Tubería aspiración /presión recomendada, Tubo de PVC (d)	63	63
Absorción de potencia P <sub>1</sub> (kW)	0,03	1,40
Emisión de potencia P <sub>2</sub> (kW)	0,01	1,10
Corriente nominal (A)	0,50	6,10
Nivel sonoro L <sub>pa</sub> (1 m) { dB (A) ]	35,7	66,5



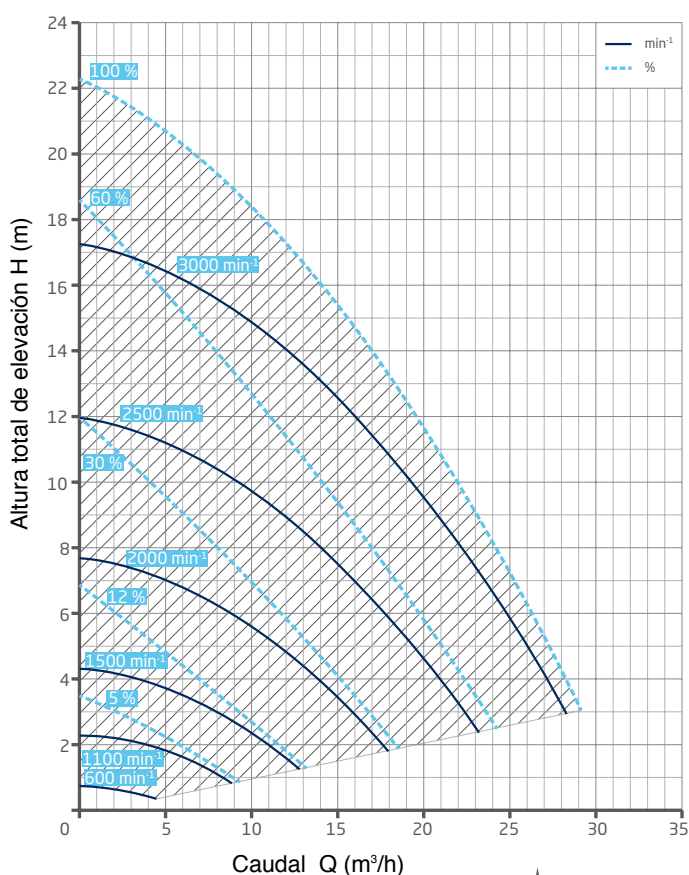
## Nueva generación de motores con Opciones de control ampliadas

### CARACTERÍSTICAS :

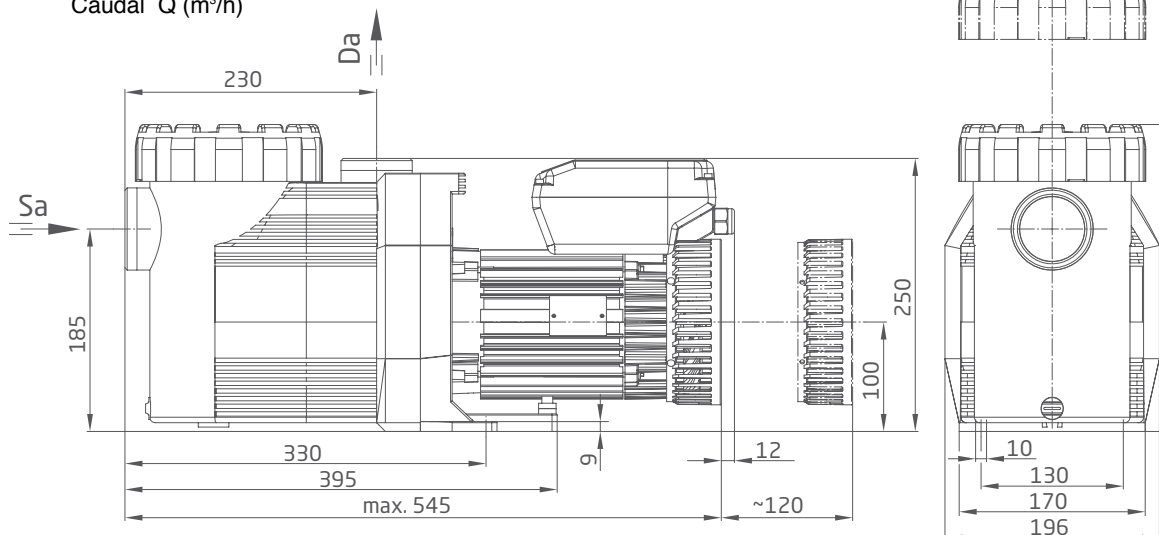
- ▶ La bomba de circulación con velocidad variable BADU® Prime Neo VS incorpora un muy eficiente motor de imán permanente clase de eficiencia IE3 y un controlador de motor innovador. Se trata de una bomba autoaspirante para piscinas públicas, privadas y spas, que establece nuevos estándares de ahorro de energía para el futuro.
- ▶ Diseño: Bomba tipo monobloc combinada con un cestillo de filtrado. Junta del retén montado sobre rueda motriz de plástico. El eje del motor no está en contacto con el agua de la piscina. ¡Total separación eléctrica!
- ▶ Se puede controlar la bomba con el dispositivo BADU NetLink. Ver página 25.



Código	Designación	Pot. kW	Tensión	Ø salidas Asp. Imp.	PVP €
219.7203.038	BADU Prime Neo VS	1,10 kW	1~ 230 V	63 50	1.424,58



BADU Prime Neo VS	min.	max
<b>Datos técnicos sujetos a modificación:</b>		
Aspiración/Presión (mm)	2 / 1 1/2	2 / 1 1/2
Tubería aspiración /presión recomendada, Tubo de PVC (d)	63	63
Absorción de potencia P <sub>1</sub> (kW)	0,01	1,40
Emisión de potencia P <sub>2</sub> (kW)	0,03	1,10
Corriente nominal (A)	0,50	6,10
Nivel sonoro L <sub>pa</sub> (1 m) { dB (A)}	34,4	61,3



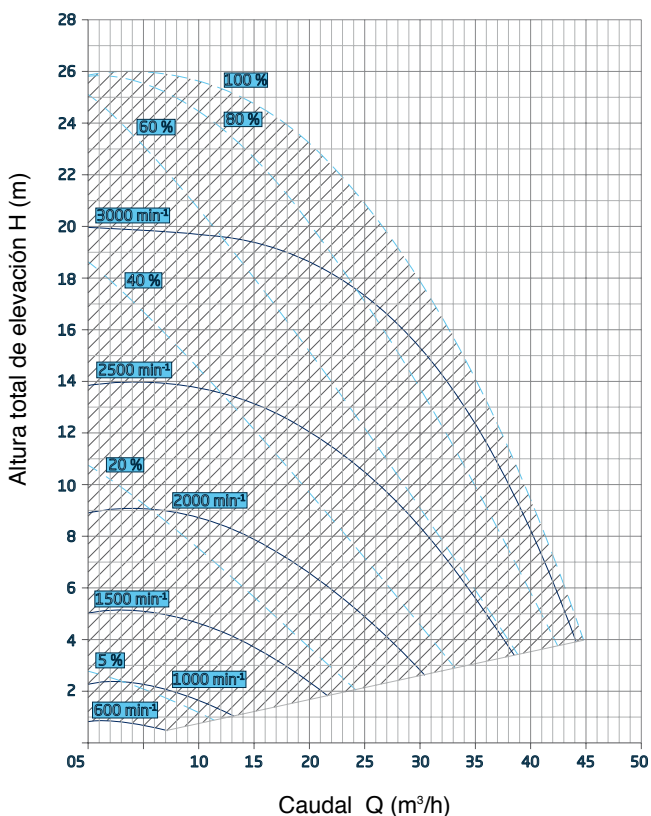


## CARACTERÍSTICAS :

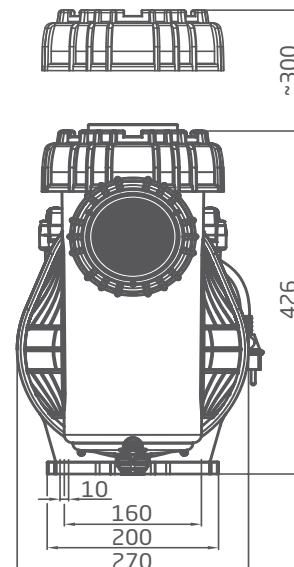
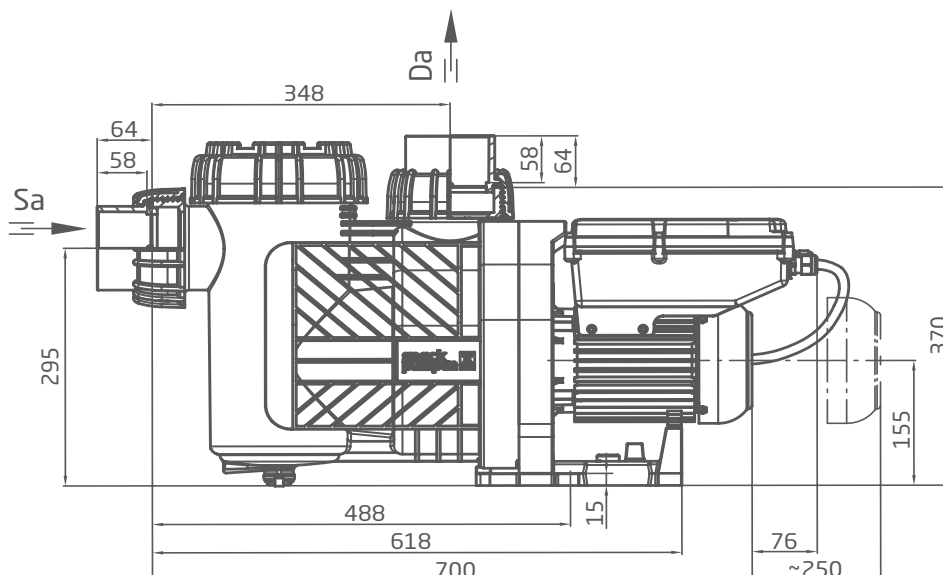
- ▶ La bomba de circulación con velocidad variable BADU® Eco Flex incorpora un muy eficiente motor de imán permanente clase de eficiencia IE3 y un controlador de motor innovador. Se trata de una bomba autoaspirante para piscinas públicas, privadas y spas, que establece nuevos estándares de ahorro de energía para el futuro.
- ▶ Se puede controlar la bomba con el dispositivo BADU NetLink. Ver página 25.



Código	Designación	Pot. kW	Tensión	Ø salidas Asp.	Imp.	
219.0408.338	BADU Eco Flex	2,2 kW	1~230 V	90	90	1.888,01



BADU® Eco Flex	min.	max
<b>Datos técnicos sujetos a modificación:</b>		
Aspiración/Presión (mm)	90/90	90/90
Tubería aspiración /presión recomendada, Tubo de PVC (d)	90/90	90/90
Absorción de potencia P <sub>1</sub> (kW)	0,05	2,60
Emisión de potencia P <sub>2</sub> (kW)	0,08	2,20
Corriente nominal (A)	0,45	12
Nivel sonoro L <sub>pa</sub> (1 m) { dB (A)}	39,2	72,8





# BADU® NetLink

**Dispositivo inteligente de bombas para bombas BADU Green con control de velocidad variable.**



Compatible con BADU connect en [baduconnect.com](http://baduconnect.com)



Ejemplo de funcionamiento

## Ámbito de aplicación

Control de bombas de filtrado en zonas de difícil acceso o salas técnicas remotas. Controla los tiempos de filtrado. Totalmente automático, mientras te relajas de forma óptima. Disfruta de la calidad del agua. Conexión para bombas BADU Green con conexión libre de potencial. Entradas o interfaz RS 485 (Modbus).

## Características

- ▶ El dispositivo se puede utilizar para activar el modo automático o modo de funcionamiento manual así como el nivel de velocidad elegido.
- ▶ Visualización de la velocidad actual.
- ▶ Mediante la APP gratuita "BADU connect" puede operarse de forma cómoda a través de la WLAN (wifi).
- ▶ Menú multilingüe.
- ▶ Distintos modos de funcionamiento automático o manual son posibles.

- ▶ Los niveles de velocidad pueden regularse en varios períodos diarios.
- ▶ Conexión para bombas BADU Green con conexión libre de potencial.
- ▶ Entradas o interfaz RS 485 (Modbus).
- ▶ Conexión de detector de agua para detección de fugas.(opcional).

## Configuración

- ▶ Unidad de control electrónico moderna
- ▶ Tecnología de conexión enchufable con terminales push-in.
- ▶ Detector de agua (disponible opcionalmente)

## Conexión wifi

- ▶ IEEE802.11, 2,4 GHz, b/g/n
- ▶ Antena interior, 25 m de área libre
- ▶ Rendimiento de datos 150 Mbps

Código	Designación	Voltaje	P.V.P €
271.6700.000	BADU NetLink	1~230 V,50/60 Hz	218,75
271.6605.018	Sensor de fugas		28,38

**APP para descarga**

Google Play

App Store



Badu Eco Drive II 0,75 kW - 5,50 kW

**Requerimientos especiales:**

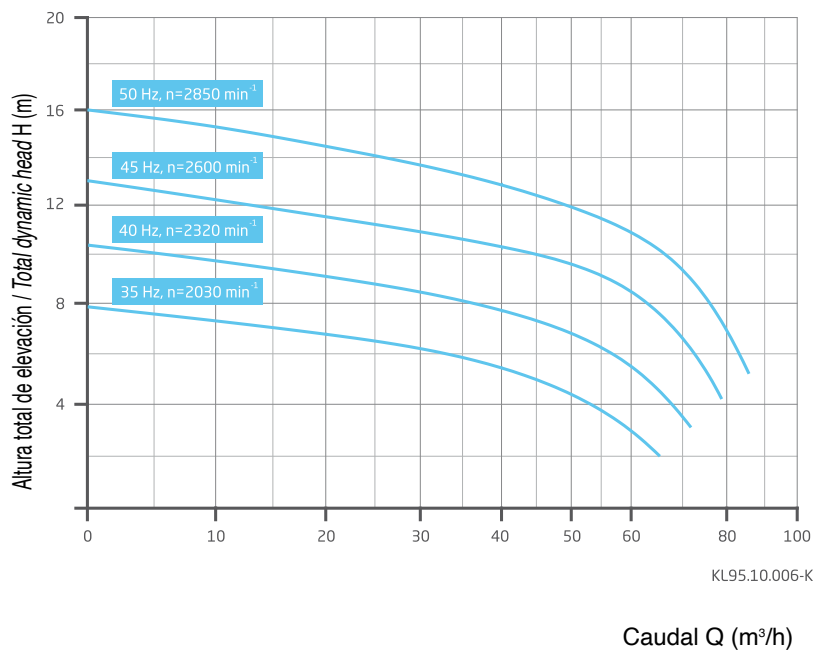
- Protección del cable entre el motor y el convertidor.
- Recomendamos disponer de un termistor PTC para la ventilación del motor .
- Recomendamos no hacer funcionar el motor por debajo de los 30 Hz.

**CARACTERÍSTICAS:**

- ▀ BADU Eco Drive II es un convertidor de frecuencia que permite optimizar el gasto en energía eléctrica en piscinas públicas y privadas.
- ▀ BADU Eco Drive II puede ser controlado de diferentes modos, directamente a través de los interruptores del convertidor o a distancia mediante el control de voltaje de 0-10 V y/o 4-20 mA que puede integrarse en el automatismo.
- ▀ Relé de salida que indica las funciones de sobrecarga del motor y el relé de entrada para puesta en marcha o apagado, completan su gama de aplicaciones.

Código	Designación	Pot. kW	Pot. CV	Tensión	Voltaje	PVP €
297.0075.412	BADU Eco Drive II	0,75	3/4	3-Y/ Δ	380 / 480 V	1.238,96
297.0150.412	BADU Eco Drive II	1,50	2	3-Y/ Δ	380 / 480 V	1.438,86
297.0220.412	BADU Eco Drive II	2,20	3	3-Y/ Δ	380 / 480 V	1.638,78
297.0400.412	BADU Eco Drive II	4,00	5,5	3-Y/ Δ	380 / 480 V	2.126,21
297.0550.412	BADU Eco Drive II	5,50	7,5	3-Y/ Δ	380 / 480 V	2.682,74
297.0000.001	Parámetros de programación P. BADU Eco Drive II					Bajo demanda

**Curvas de rendimiento**



KL95.10.006-K

Datos técnicos a 50 Hz	BADU	0,75 kW	1,50 kW	2,20 kW	4,00 kW	5,50 kW
Frecuencia neta	Eco Drive II	50-60 Hz (+/-2 Hz)	50-60 Hz (+/-2 Hz)	50-60 Hz (+/-2 Hz)	50-60 Hz (+/-2 Hz)	50-60 Hz (+/-2 Hz)
Voltaje	Eco Drive II	3~380/480V+/-10%	3~380/480V+/-10%	3~380/480V+/-10%	3~380/480V+/-10%	3~380/480V+/-10%
Salida analoga	Eco Drive II	0-10 V / 4-20 mA	0-10 V / 4-20 mA	0-10 V / 4-20 mA	0-10 V / 4-20 mA	0-10 V / 4-20 mA
Sistema de enfriamiento	Eco Drive II	Ventilación	Ventilación	Ventilación	Ventilación	Ventilación
Temperatura ambiente Max.	Eco Drive II	50 °C	50 °C	50 °C	50 °C	50 °C
Dimensiones aprox. Altura x Ancho x Profund. (mm)	Eco Drive II	390 x 200 x 175	390 x 200 x 175	390 x 200 x 175	390 x 200 x 175	420 x 242 x 195
Peso (kg)	Eco Drive II	9,7	9,7	9,7	9,7	13,5
Protección del motor	Eco Drive II	IP 55	IP55	IP55	IP55	IP55

A young boy is captured in a moment of playful splashing in a swimming pool. He is positioned in the lower center of the frame, with his arms outstretched and his hands covering his eyes. The water around him is turbulent, creating a large, frothy splash that fills the upper two-thirds of the image. The pool's floor, visible at the bottom, features a checkered tile pattern in shades of blue and white. The overall scene is bright and energetic, with a strong blue color palette.

## Bombas para la circulación del agua, aspiración normal

Las bombas de aspiración normal son fiables y testadas.

Estas bombas deben ser instaladas por debajo del nivel del agua y son normalmente la elección perfecta para atracciones acuáticas y spas.

Disponibles en distintos modelos, estas bombas BADU son válidas para volúmenes de agua hasta 180 m<sup>3</sup>.



**BADU 42/6-9**



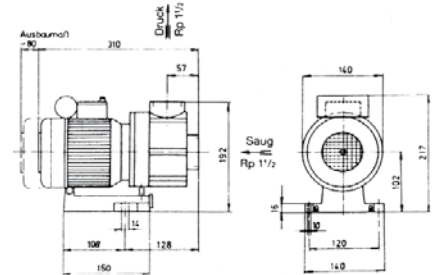
**BADU 42/13G-30**

### CARACTERÍSTICAS:

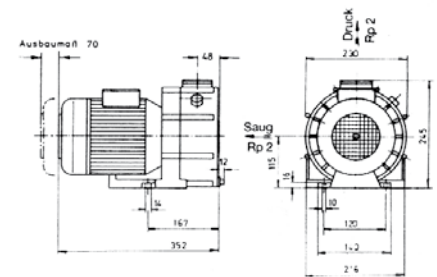
- ▶ **Ámbito de aplicación:** Las bombas de la serie BADU 42 son bombas-jets ideales para bañeras y whirl-pools.
- ▶ **Diseño:** Bomba tipo monobloc en la cual el eje del motor no está en contacto con el agua de la piscina. ¡Total separación eléctrica!

Código	Designación	caudal m³/h	Pot. kW	Pot. CV	Tensión	Ø salidas Asp./Imp.	PVP €
204. 2060.038	BADU 42/6	6	0,37	1/2	1~230 V	1" 1/2	634,22
204. 2090.038	BADU 42/9	9	0,55	3/4	1~230 V	1" 1/2	683,94
204. 2130.038	BADU 42/13G	13	0,85	1,15	1~230 V	2"	697,09
204. 2180.038	BADU 42/18G	18	1,1	1,5	1~230 V	2"	755,75
204. 2250.038	BADU 42/25G	25	1,5	2	1~230 V	2"	776,74
204. 2060.037	BADU 42/6	6	0,37	1/2	3~Y/Δ 400/230 V	1" 1/2	Consultar
204. 2090.037	BADU 42/9	9	0,55	3/4	3~Y/Δ 400/230 V	1" 1/2	Consultar
204. 2130.037	BADU 42/13G	13	0,75	1	3~Y/Δ 400/230 V	2"	659,71
204. 2180.037	BADU 42/18G	18	1,1	1,5	3~Y/Δ 400/230 V	2"	698,66
204. 2250.037	BADU 42/25G	25	1,5	2	3~Y/Δ 400/230 V	2"	730,17
204. 2300.037	BADU 42/30	32	1,85	2,5	3~Y/Δ 400/230 V	2"	829,34

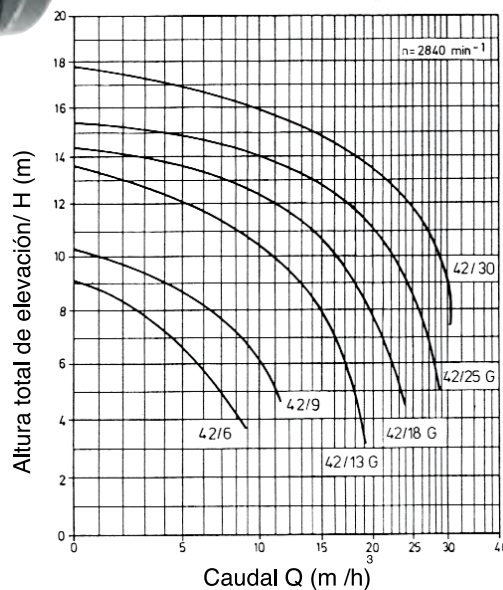
### Dimensiones BADU 42/6 - 42/9



### Dimensiones BADU 42/13G - 42/30



### Curvas de rendimiento



Datos técnicos a 50 Hz	BADU	42/6	42/9	42/13G	42/18G	42/25G	42/30
Aspiración - Impulsión		1" 1/2	1" 1/2	2"	2"	2"	2"
Tubería recomendada PVC		50 / 50	50 / 50	63 / 63	63 / 63	75 / 63	75 / 75
Absorción de potencia P1 (KW)	1~230V	0,50	0,77	1,25	1,65	1,85	-
Emisión de potencia P2 (KW)	1~230V	0,37	0,55	0,85	1,1	1,5	-
Corriente nominal (A)	1~230V	3,1	4,2	6,0	7,8	8,1	-
Absorción de potencia P1 (KW)	3~Y/Δ 400/230 V	0,63	0,78	1,0	1,8	2,0	2,4
Emisión de potencia P2 (KW)	3~Y/Δ 400/230 V	0,37	0,55	0,75	1,1	1,5	1,85
Corriente nominal (A)	3~Y/Δ 400/230 V	2,2 / 1,3	2,6 / 1,5	3,8 / 2,2	5,5 / 3,2	6,4 / 3,7	8,1 / 4,7
Peso (Kg)		1,3/2,2	1,5/2,6	2,2/3,8	3,2/5,5	3,7/6,4	4,7/8,1
Protección del motor		IP54	IP54	IP54	IP54	IP54	IP 54
Th clase		IP55	IP55	IP55	IP55	IP55	IP55
Revoluciones min. Aprox.		2850	2850	2850	2850	2850	2850
Temperatura del agua. Max. (C°)		60	60	60	60	60	60
Presión máx. del cuerpo (Bar)		2,5	2,5	2,5	2,5	2,5	2,5



## CARACTERÍSTICAS :

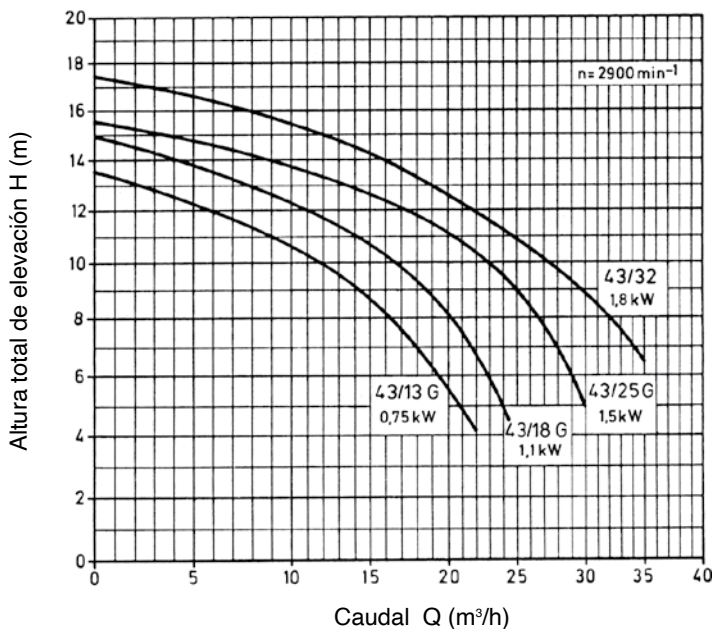
- ▶ **Ámbito de aplicación:** Las bombas de la serie BADU 43 son bombas-jets ideales para whirl-pools y como apoyo en circuitos de agua.
- ▶ **Diseño:** Bomba tipo monobloc en la cual el eje del motor no está en contacto con el agua de la piscina. ¡Total separación eléctrica!



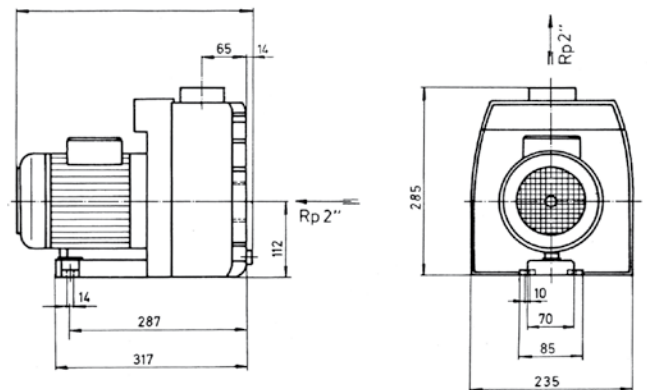
Código	Designación	caudal m³/h	Pot. kW	Pot. CV	Tensión	Ø salidas Asp./Imp.	PVP €
204. 3130.038	BADU 43/13G	13	0,85	1,15	1~ 230 V	2"	877,65
204. 3180.038	BADU 43/18G	28	1,1	1,5	1~ 230 V	2"	930,01
204. 3250.038	BADU 43/25G	25	1,5	2	1~ 230 V	2"	942,01
204. 3320.138	BADU 43/32	32	1,5	2	1~ 230 V	2"	1.011,13
204. 3130.037	BADU 43/13G	13	0,75	1	3~Y/Δ 400/230 V	2"	808,56
204. 3180.037	BADU 43/18G	28	1,1	1,5	3~Y/Δ 400/230 V	2"	847,39
204. 3250.037	BADU 43/25G	25	1,5	2	3~Y/Δ 400/230 V	2"	877,43
204. 3320.037	BADU 43/32	32	1,85	2,5	3~Y/Δ 400/230 V	2"	999,11

Aspiración normal  
Resistente a temperaturas hasta 60 C°  
Resistencia a la corrosión gracias a un material sintético de alto valor 100% reciclable.  
Cada bomba se verifica según las directrices de la gestión de calidad  
Alto grado de eficacia  
Larga duración y fiabilidad

## Curvas de rendimiento



## Dimensiones



Datos técnicos a 50 Hz	BADU	43/13G	43/18G	43/25G	43/32
Aspiración - Impulsión		2"	2"	2"	2"
Tubería recomendada PVC		63 / 63	63 / 63	75 / 63	75 / 75
Absorción de potencia P1 (KW)	1~230V	1,25	1,65	1,85	1,85
Emisión de potencia P2 (KW)	1~230V	0,85	1,1	1,5	1,5
Corriente nominal (A)	1~230V	6,0	7,8	8,1	8,1
Absorción de potencia P1 (KW)	3~Y/Δ 400/230 V	1,0	1,8	2,0	2,4
Emisión de potencia P2 (KW)	3~Y/Δ 400/230 V	0,75	1,1	1,5	1,85
Corriente nominal (A)	3~Y/Δ 400/230 V	2,2/3,8	3,2/5,5	3,7/6,4	4,7/8,1
Peso (Kg)		14	17	18	19
Protección del motor		IP55	IP55	IP55	IP55
Th clase		F	F	F	F
Revoluciones min. Aprox.		2850	2850	2850	2850
Temperatura del agua. Max. (C°)		60	60	60	60
Presión máx. del cuerpo (Bar)		2,5	2,5	2,5	2,5



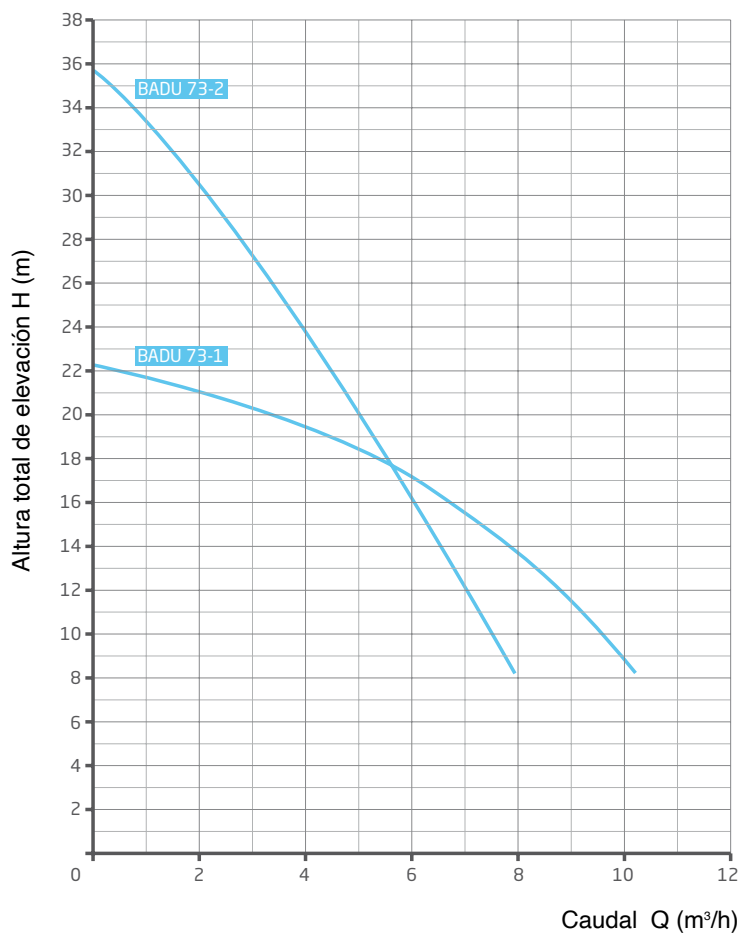
### CARACTERÍSTICAS :

- ▶ **Ámbito de aplicación:** Las bombas de la serie BADU 73 son bombas de alta presión ideales para diversos modelos de limpiafondos automáticos.
- ▶ **Diseño:** Bomba tipo monobloc en la cual el eje del motor no está en contacto con el agua de la piscina. ¡Total separación eléctrica!

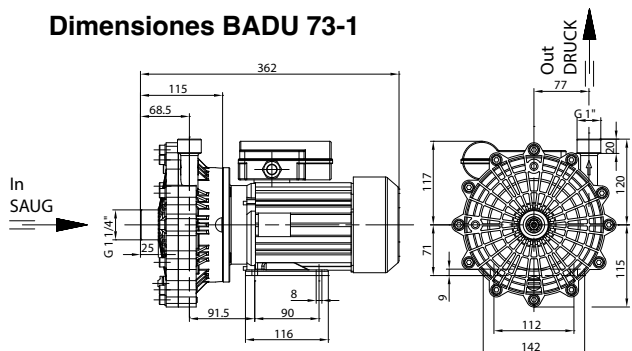
Aspiración normal  
Resistente a temperaturas hasta 60 C°  
Resistencia a la corrosión gracias a un material sintético de alto valor 100% reciclable.  
Cada bomba se verifica según las directrices de la gestión de calidad  
Alto grado de eficacia  
Larga duración y fiabilidad

Código	Designación	Tensión	Pot. kW	Pot. CV	Ø salidas Asp./Imp.	PVP €
237.3100.138	BADU 73-1	1~ 230 V	0,80 kW	1,15	1 1/4 / 1	580,13
237.3200.138	BADU 73-2	1~ 230 V	1,10 kW	1,75	1 1/4 / 1	623,94

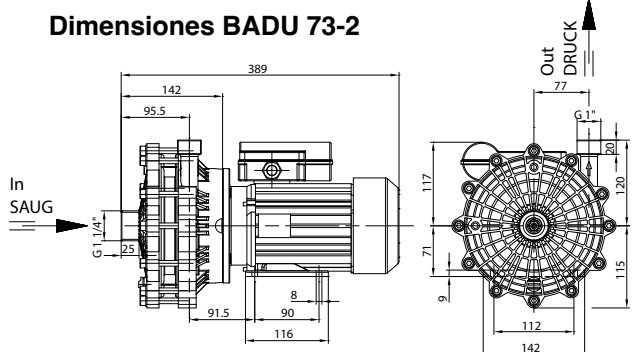
### Curvas de rendimiento



### Dimensiones BADU 73-1



### Dimensiones BADU 73-2



### Datos técnicos a 50 Hz

	BADU	73/1	73/2
Aspiración - Impulsión / Inlet - Outlet		1 1/4 / 1	1 1/4 / 1
Tubería recomendada PVC / Rec.Inlet - Outlet pipe PVC		50 / 40	50 / 40
Absorción de potencia P1 (KW) / Power input P1 (KW)	1~230V	1,20	1,50
Emisión de potencia P2 (KW) / Power output P2 (KW)	1~230V	0,80	1,10
Corriente nominal (A) / Rated current (A)	1~230V	5,30	6,60
Peso (Kg) / Weight (Kg)		10,6	11,2
Protección del motor / Type of motor enclosure		IP55	IP55
Th clase / Classe of insulation		F	F
Revoluciones min. Aprox. / Motor speed approx. (rpm)		2840	2840
Temperatura del agua. Max. (C°) / Max. Water temperature (C°)		60	60
Presión máx. del cuerpo (Bar) / Max. Casing pressure (Bar)		4,0	4,0



Resistente a temperaturas hasta 60°C.

Resistencia a la corrosión gracias a un material sintético de alto valor 100% reciclable.

Cada bomba se verifica según las directrices de la gestión de calidad.

Larga duración y fiabilidad.

Vaciado total y automático.

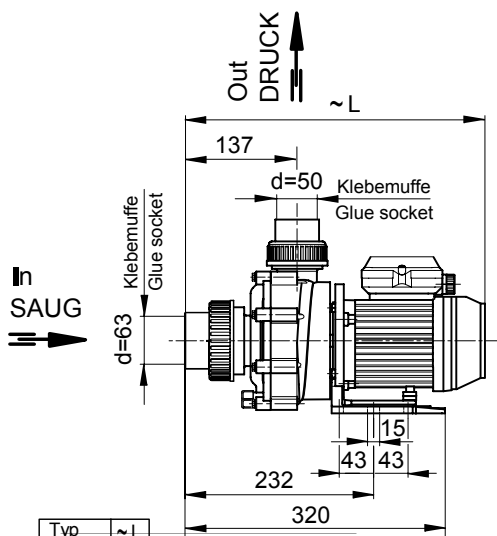
### CARACTERÍSTICAS :

- ▶ **Ámbito de aplicación:** Las bombas BADU 46 con caudales que oscilan desde los 5 hasta los 20 m<sup>3</sup>/h con 8 m de altura y con vaciado total automático son bombas-jets ideales para bañeras y spas.
- ▶ **Diseño:** Bomba tipo Monobloc. El eje del motor no está en contacto con el agua de la piscina. ¡Total separación eléctrica!

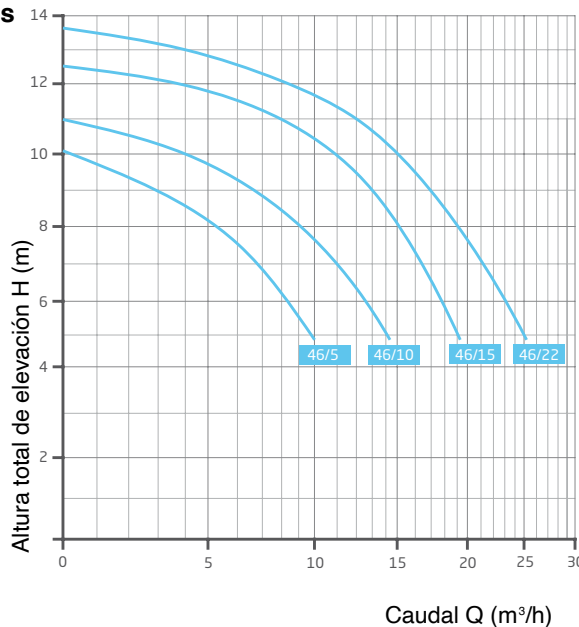
Código	Designación	Potencia P2 kW	Tensión	Asp./Imp.	PVP €
204.6050.038	BADU 46/5	0,30	1~230 V	63/50	337,00
204.6100.038	BADU 46/10	0,45	1~230 V	63/50	348,48
204.6150.038	BADU 46/15	0,65	1~230 V	63/50	371,45
204.6220.038	BADU 46/22	0,80	1~230 V	63/50	393,35

### Curvas de rendimiento

#### Dimensiones



Typ	~ L
46/5	385
46/10	385
46/15	410
46/22	415



Datos técnicos a 50 Hz	46/5	46/10	46/15	46/22
Aspiración / Impulsión enlaces para encolar	63/50	63/50	63/50	63/50
Tubería asp.-imp. Recomendada PVC	50/50	50/50	50/50	63/50
Absorción de potencia P1 (Kw) 230V	0,58	0,69	0,97	1,20
Emisión de potencia P2 (Kw) 230V	0,30	0,45	0,65	0,80
Corriente nominal (A) 230V	2,60	3,20	4,70	5,30
Peso (Kg) 1~ 230 V	6,7	6,7	8,1	10,4
Th clase	B	B	B	F
Revoluciones min. Aprox.	2840	2840	2840	2840
Temperatura del agua máx. (°C)	60	60	60	60
Presión máx Bars	2,5	2,5	2,5	2,5
Protección	IP55	IP55	IP55	IP55

Enlaces especiales incluidos.



## CARACTERÍSTICAS :

- ▶ **Ámbito de aplicación:** Las bombas BADU 47 con caudales que oscilan desde los 6 hasta los 23 m<sup>3</sup>/h a 8 m de altura y con vaciado total automático son bombas-jets ideales para bañeras y spas.
- ▶ **Diseño:** Bomba tipo Monobloc. El eje del motor no está en contacto con el agua de la piscina. ¡Total separación eléctrica!



Código	Designación	Potencia P2 kW	Tensión	Asp./Imp.	PVP €
204.7050.038	BADU 47/5	0,30	1~230 V	63/50	337,00
204.7100.038	BADU 47/10	0,45	1~230 V	63/50	348,48
204.7160.038	BADU 47/16	0,65	1~230 V	63/50	371,45
204.7220.038	BADU 47/22	0,80	1~230 V	63/50	393,35

Resistente a temperaturas hasta 60°C.

Resistencia a la corrosión gracias a un material sintético de alto valor 100% reciclable.

Cada bomba se verifica según las directrices de la gestión de calidad.

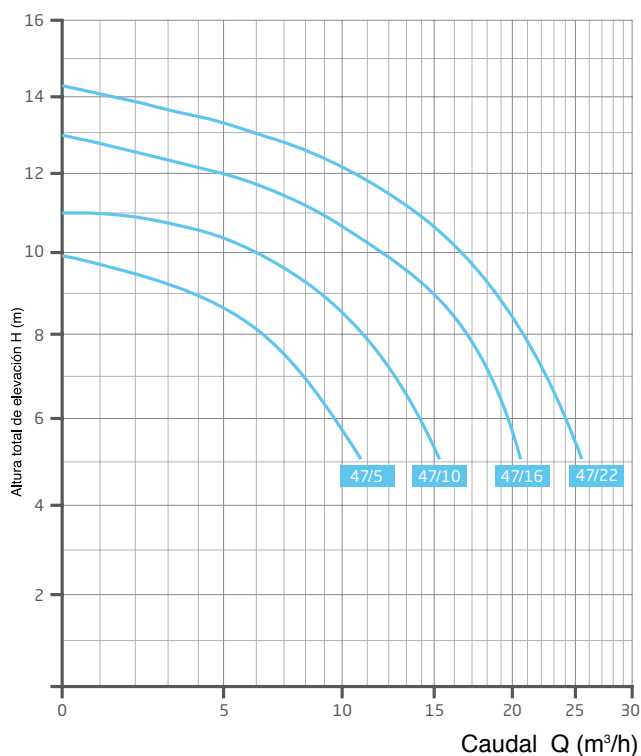
Larga duración y fiabilidad.

Vaciado total y automático.

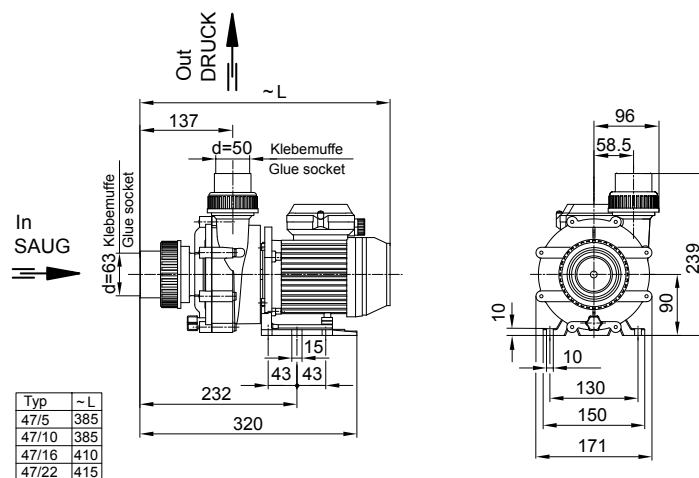
Motores: Motores especiales bajo demanda 1)

\*\* Motores con cable y enchufe

## Curvas de rendimiento



## Dimensiones



Datos técnicos a 50 Hz	47/5	47/10	47/16	47/22
Aspiración / Impulsión enlaces para encolar	63/50	63/50	63/50	63/50
Tubería asp.-imp. Recomendada PVC	50/50	50/50	50/50	63/50
Absorción de potencia P1 (Kw) 230V	0,58	0,69	0,97	1,20
Emisión de potencia P2 (Kw) 230V	0,30	0,45	0,65	0,80
Corriente nominal (A) 230V	2,60	3,20	4,70	5,30
Peso (Kg) 1~ 230 V	6,7	6,7	8,1	10,4
Th clase	B	B	B	F
Revoluciones min.Aprox.	2840	2840	2840	2840
Temperatura del agua máx. (°C)	60	60	60	60
Presión máx Bars	2,5	2,5	2,5	2,5
Protección	IP55	IP55	IP55	IP55

Enlaces especiales incluidos.



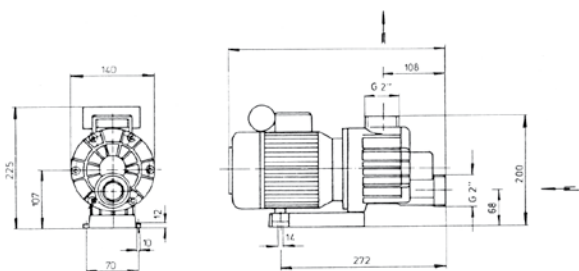
### CARACTERÍSTICAS :

- ▶ **Ámbito de aplicación:** Las bombas de la serie BADU 44 con vaciado total automático son bombas-jets ideales para bañeras y spas.
- ▶ **Diseño:** Bomba tipo monobloc en la cual el eje del motor no está en contacto con el agua de la piscina. ¡Total separación eléctrica!

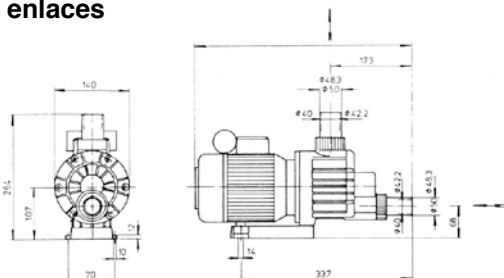
Código	Designación	caudal m³/h	Pot. kW	Pot. CV	Tensión	Ø salidas Asp./Imp.	PVP €
204. 4105.038	BADU 44/105	16	0,55	3/4	1~230 V	50	452,74
204. 4115.038	BADU 44/115	18	0,85	1,15	1~230 V	50	464,63

Aspiración normal  
Resistente a temperaturas hasta 60 C°  
Resistencia a la corrosión gracias a un material sintético de alto valor 100% reciclable.  
Cada bomba se verifica según las directrices de la gestión de calidad  
Alto grado de eficacia  
Larga duración y fiabilidad

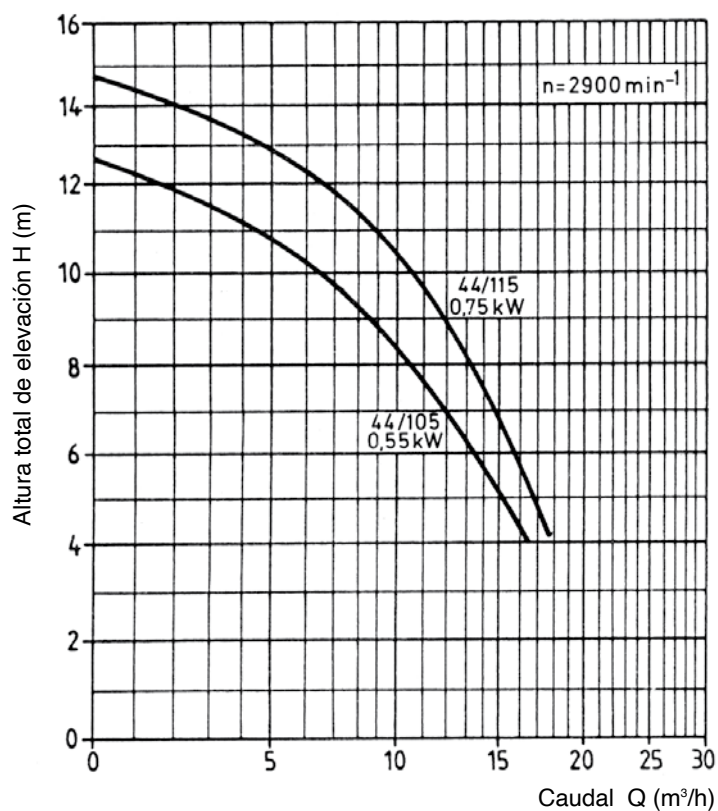
### Dimensiones BADU 44/105 - 44/115



### Dimensiones BADU 44/105 - 44/115 con enlaces



### Curvas de rendimiento



Datos técnicos a 50 Hz	BADU	44/105	44/115
Aspiración - Impulsión / Inlet - Outlet		50 / 50	50 / 50
Tubería recomendada PVC / Rec.Inlet - Outlet pipe PVC		50 / 50	50 / 50
Absorción de potencia P1 (KW) / Power input P1 (KW)	1~230V	0,77	1,25
Emisión de potencia P2 (KW) / Power output P2 (KW)	1~230V	0,55	0,85
Corriente nominal (A) / Rated current (A)	1~230V	4,2	6,0
Peso (Kg) / Weight (Kg)		13	14
Protección del motor / Type of motor enclosure		IP55	IP55
Th clase / Classe of insulation		F	F
Revoluciones min. Aprox. / Motor speed approx. (rpm)		2850	2850
Temperatura del agua. Max. (C°) / Max. Water temperature (C°)		60	60
Presión máx. del cuerpo (Bar) / Max. Casing pressure (Bar)		2,5	2,5

¡Las bombas de la BADU serie 44 se suministran con enlaces de PVC para encolar!

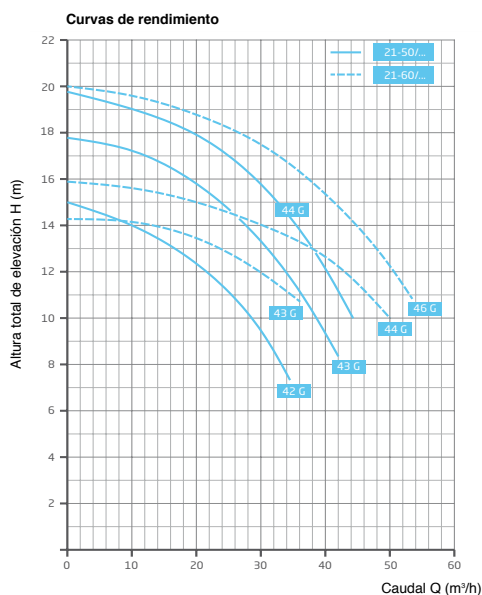


Aspiración normal  
Resistente a temperaturas hasta 60 C°  
Resistencia a la corrosión gracias a un material sintético de alto valor 100% reciclable.  
Cada bomba se verifica según las directrices de la gestión de calidad  
Alto grado de eficacia  
Larga duración y fiabilidad

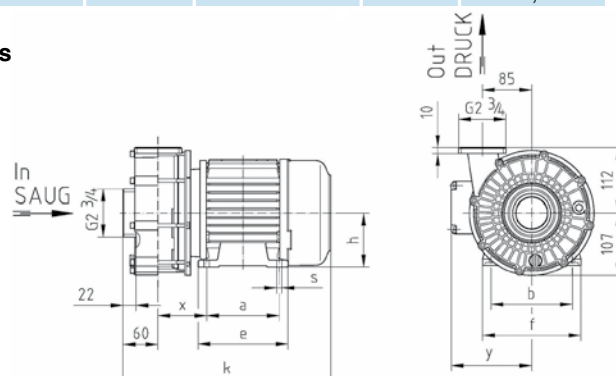
### CARACTERÍSTICAS :

- Ámbito de aplicación: Para la circulación del agua de piscinas, whirlpools, equipos de natación a contracorriente, instalaciones de climatización y de aire acondicionado, estaciones de masaje y equipos de limpieza.
- Diseño: Bomba tipo Monobloc en la cual el eje del motor no está en contacto con el agua de la piscina. ¡Total separación eléctrica!

Código	Designación	Potencia P2 kW	Tensión	Asp./Imp.	PVP €
235.0420.138	BADU 21-50/42 G	1,10	1~230 V	2 / 3/4"	1.073,63
235.0430.138	BADU 21-50/43 G	2,20	1~230 V	2 / 3/4"	1.175,88
235.0440.138	BADU 21-50/44 G	2,20	1~230 V	2 / 3/4"	1.408,54
236.0430.138	BADU 21-60/43 G	1,60	1~230 V	2 / 3/4"	1.228,05
236.0440.138	BADU 21-60/44 G	2,20	1~230 V	2 / 3/4"	1.424,20
236.0460.138	BADU 21-60/46 G	3,00	1~230 V	2 / 3/4"	1.705,91
235.0420.137	BADU 21-50/42 G	1,10	3~Y/Δ 400/230 V	2 / 3/4"	970,32
235.0430.137	BADU 21-50/43 G	1,60	3~Y/Δ 400/230 V	2 / 3/4"	1.027,71
235.0440.137	BADU 21-50/44 G	2,20	3~Y/Δ 400/230 V	2 / 3/4"	1.125,79
236.0430.137	BADU 21-60/43 G	1,60	3~Y/Δ 400/230 V	2 / 3/4"	1.089,27
236.0440.137	BADU 21-60/44 G	2,20	3~Y/Δ 400/230 V	2 / 3/4"	1.169,60
236.0460.137	BADU 21-60/46 G	3,00	3~Y/Δ 400/230 V	2 / 3/4"	1.373,07



### Dimensiones



Typ	1~								3~									
	a	b	e	f	h	k	s	x	y	a	b	e	f	h	k	s	x	y
21-50/42 G	125	140	155	170	90	358	9	85	139	100	125	125	156	80	333	9	94	129
21-50/43 G	125	140	155	170	90	358	9	85	139	100	140	130	170	90	325	9	85	139
21-50/44 G	125	140	155	170	90	373	9	100	139	125	140	155	170	90	373	9	100	139
21-60/43 G	125	140	155	170	90	358	9	85	139	100	140	130	170	90	325	9	85	139
21-60/44 G	125	140	155	170	90	373	9	100	139	125	140	155	170	90	373	9	100	139
21-60/46 G	140	160	176	195	100	427	12	107	154	125	140	155	170	90	373	9	100	139

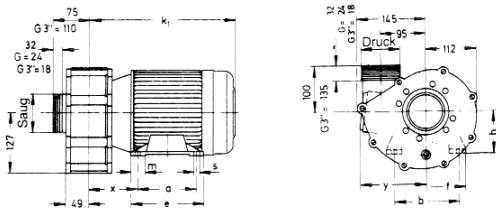
Datos técnicos a 50 Hz	BADU 21-	50/42 G	50/43 G	50/44 G	60/43 G	60/44 G	60/46 G
Aspiración / Impulsión		2 3/4"	2 3/4"	2 3/4"	2 3/4"	2 3/4"	2 3/4"
Tubería asp.-imp. Recomendada PVC		90/75	90/75	90/75	90/75	90/75	90/75
Absorción de potencia P1 (Kw) 230V		1,63	3,00	2,90	2,27	2,90	3,90
Emisión de potencia P2 (Kw) 230V		1,10	2,20	2,20	1,60	2,20	3,00
Corriente nominal (A) 230V		7,2	11,8	13,0	10,0	13,0	17,0
Absorción de potencia P1 (Kw) 400/230V		1,38	1,90	2,64	1,96	2,64	3,55
Emisión de potencia P2 (Kw) 400/230V		1,10	1,60	2,20	1,60	2,20	3,00
Corriente nominal (A) 400/230V		2,40/4,15	3,30/5,70	4,60/8,00	3,30/5,70	4,60/8,00	6,20/10,70
Peso (Kg) 1~		17,5	19,0	17,2	17,4	17,1	27,8
Peso (Kg) 3~		14,6	14,0	22,9	17,8	22,8	25,8
Th clase		F	F	F	F	F	F
Revoluciones min.Aprox.		2850	2850	2850	2850	2850	2850
Temperatura del agua máx. (°C)		60	60	60	60	60	60
Presión máx Bars		2,5	2,5	2,5	2,5	2,5	2,5
Protección		IP55	IP55	IP55	IP55	IP55	IP55

¡Las bombas BADU 21 se suministran sin enlaces especiales! Para el suministro de los enlaces, consultar a nuestro Dpto. Técnico.



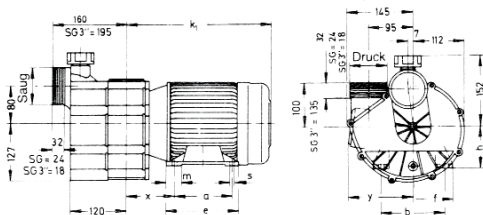
Aspiración normal

Dimensiones BADU 21-80/31 • 21-80/34 G



BADU 21-80 SG  
Autoaspirante

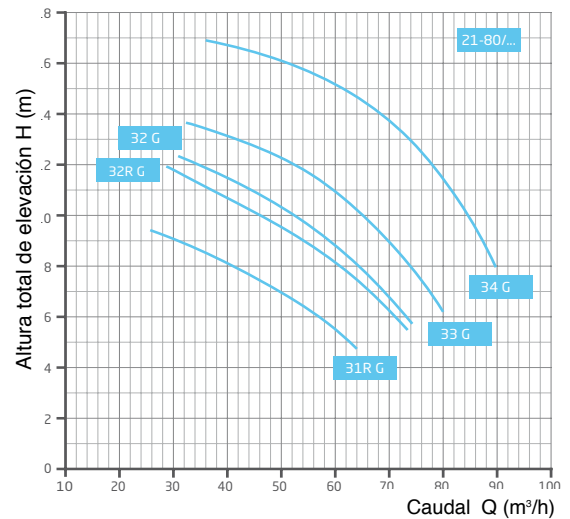
Dimensiones BADU 21-80/32 S • 21-80/34 SG



### CARACTERÍSTICAS:

- ▶ **Ámbito de aplicación:** Bombas ideales para la circulación del agua de piscinas, whirlpools, instalaciones de climatización y aire acondicionado y equipos de natación a contracorriente.
- ▶ **Diseño:** Bomba tipo monobloc en la cual el eje del motor no está en contacto con el agua de la piscina. ¡Total separación eléctrica!

Código	Designación	caudal m <sup>3</sup> /h	Altura (m)	Pot. kW	Pot. CV	Tensión	Ø salidas Asp./Ref.	PVP €
238.0320.138	BADU 21-80/32G	80	15	2,2	3	1~230 V	2" 3/4	1.661,23
238.0330.138	BADU 21-80/33G	90	16,5	3,0	4	1~230 V	2" 3/4	2.505,17
238.0321.138	BADU 21-80/32SG	80	15	2,2	3	1~230 V	2" 3/4	1.842,64
238.0331.138	BADU 21-80/33SG	90	16,5	3,0	4	1~230 V	2" 3/4	2.673,73
238.0320.137	BADU 21-80/32G	80	15	2,6	3,5	3~Y/ Δ 400/230 V	2" 3/4	1.589,77
238.0330.137	BADU 21-80/33G	90	16,5	3,0	4	3~Y/ Δ 400/230 V	2" 3/4	1.611,25
238.0340.137	BADU 21-80/34G	95	18,5	4,0	5,5	3~Y/ Δ 690/400 V	2" 3/4	2.178,07
238.0322.837	BADU 21-80/32SG	80	15	2,6	3,5	3~Y/ Δ 400/230 V	2" 3/4	1.836,92
238.0332.237	BADU 21-80/33SG	90	16,5	3,0	4	3~Y/ Δ 400/230 V	2" 3/4	1.848,22
238.0341.137	BADU 21-80/34SG	95	18,5	4,0	5,5	3~Y/ Δ 690/400 V	2" 3/4	2.400,51



Aspiración/Impulsión 2" 3/4  
Resistente a temperaturas hasta 70 C°  
Resistencia a la corrosión gracias a un material sintético de alto valor 100% reciclable.  
Cada bomba se verifica según las directrices de la gestión de calidad  
Alto grado de eficacia  
Larga duración y fiabilidad

Datos técnicos a 50 Hz	BADU	21-80/32	21-80/33	21-80/34
Aspiración - Impulsión		2" 3/4	2" 3/4	2" 3/4
Tubería recomendada PVC		110 / 110	140 / 110	140 / 110
Absorción de potencia P1 (KW)	1~230V	2,90	3,90	-
Emisión de potencia P2 (KW)	1~230V	2,20	3,00	-
Corriente nominal (A)	1~230V	13,0	17,0	-
Absorción de potencia P1 (KW)	3~Y/ Δ 400/230 V	3,00	3,45	-
Emisión de potencia P2 (KW)	3~Y/ Δ 400/230 V	2,60	3,00	-
Corriente nominal (A)	3~Y/ Δ 400/230	5,50/9,50	6,20/10,70	-
Absorción de potencia P1 (KW)	3~Y/ Δ 690/400 V	-	-	4,55/4,00
Corriente nominal (A)	3~Y/ Δ 690/400 V	-	-	4,60/7,90
Peso (Kg) 1~/3~		24/19	30/27	-/35
Protección del motor		IP55	IP55	IP55
Th clase		F	F	F
Revoluciones min. Aprox.		2850	2850	2850
Temperatura del agua. Max. (C°)		60	60	60
Presión máx. del cuerpo (Bar)		2,5	2,5	2,5

¡Las bombas BADU 21-80 se suministran sin enlaces especiales!. Ver enlaces en la página 37.

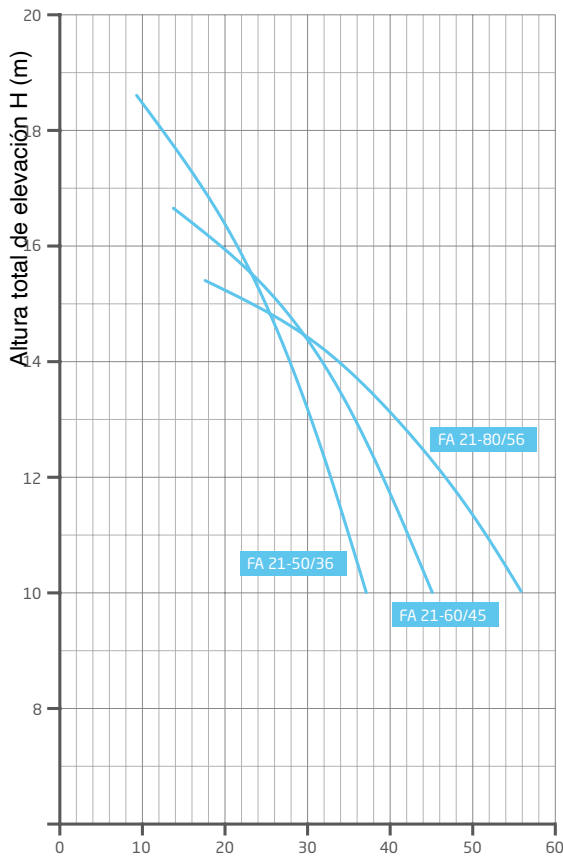
## CARACTERÍSTICAS:

- ▶ **Ámbito de aplicación:** Bombas para la circulación del agua de piscinas públicas, hoteles y filtros industriales.
- ▶ **Diseño:** Bomba tipo monobloc con plataforma y prefiltro. El eje del motor no está en contacto con el agua de la piscina. ¡Total separación eléctrica!



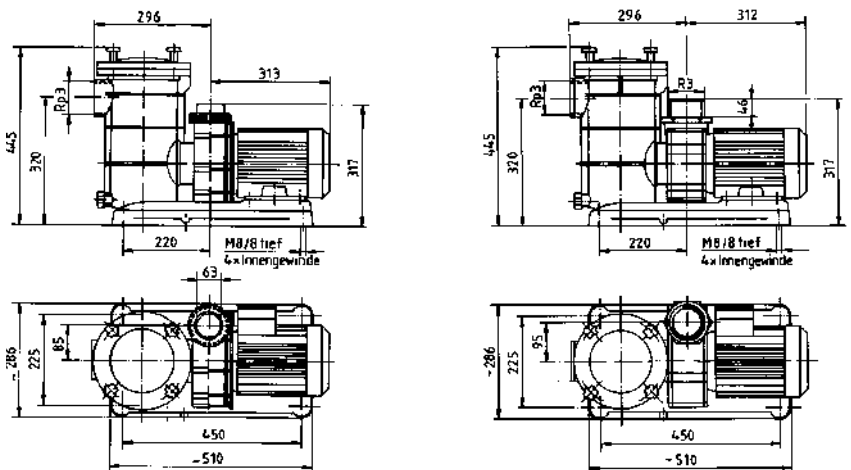
Código	Designación	caudal m³/h	Pot. kW	Pot. CV	Tensión	Ø salidas Asp./Imp.	PVP €
270.4700.000	BADU FA 21-50/36	36	2,2	3	3-~Y/Δ 400/230 V	3" / 63	1.846,35
270.4800.000	BADU FA 21-60/45	45	2,6	3,5	3-~Y/Δ 400/230 V	3" / 63	1.920,26
270.4900.000	BADU FA 21-80/56	56	3,0	4	3-~Y/Δ 400/230 V	3" / 75	2.065,57

## Curvas de rendimiento



- Resistente a temperaturas hasta 60 C°
- Resistencia a la corrosión gracias a un material sintético de alto valor 100% reciclable.
- Cada bomba se verifica según las directrices de la gestión de calidad
- Alto grado de eficacia
- Larga duración y fiabilidad
- Segura, el eje del motor no está en contacto con el agua de la piscina

## Dimensiones



Caudal Q (m³/h)

Datos técnicos a 50 Hz	BADU 21	FA 50/36	FA 60/45	FA 80/56
Aspiración - Impulsión		3" / 63	3" / 63	3" / 75 ó 90
Tubería recomendada PVC		90 / 90	90 / 90	110 / 110
Absorción de potencia P1 (KW)	3-~Y/Δ 400/230 V	2,55	3,00	3,45
Emisión de potencia P2 (KW)	3-~Y/Δ 400/230 V	2,20	2,60	3,00
Corriente nominal (A)	3-~Y/Δ 400/230 V	4,60/8,00	F	6,20/10,70
Peso (Kg) 1~3~		25/21	22	32
Protección del motor		IP55	IP55	IP55
Th clase			5,50/9,50	F
Revoluciones min. Aprox.		2850	2850	2850
Temperatura del agua. Max. (C°)		60	60	60

¡Las bombas BADU FA 21 se suministran sin enlaces especiales!. Ver enlaces en la página 37.

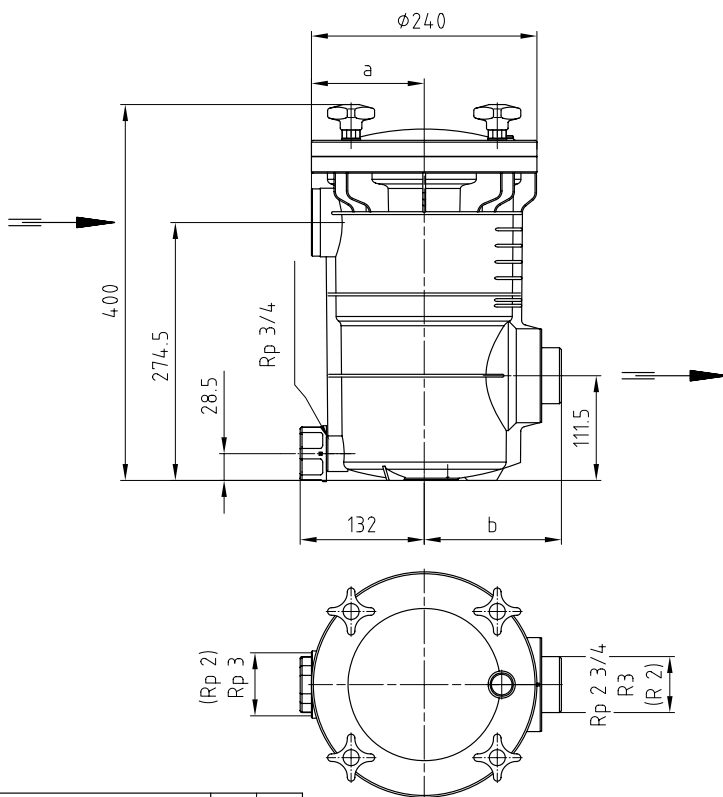
# Prefiltro 21-80 y Enlaces para Badu 21-80

## CARACTERÍSTICAS:

- ▶ **Ámbito de aplicación:** Bombas para la circulación del agua de piscinas hasta una capacidad max. 56 m/h, a 60°C y 2,5 bar.
- ▶ **Diseño:**  
 Capacidad del prefiltro : .....aprox. 8L  
 Medidas del cestillo : .....3,40 x 3,20 mm
- ▶ **Materiales:**  
 Prefiltro: .....PP TV 40  
 Tapa: .....PC transparente  
 Pomo: .....PA 6 GF 30  
 Cestillo: .....PP
- ▶ **Tubería de impulsión recomendada:**  
 DN (mm): .....75



Código	Designación	PVP €
<b>▶ DIVERSOS ACCESORIOS</b>		
292.0912.490	Prefiltro Cpl. rosca interior Rp 2" / Conexión a la bomba Rp 2"	410,01
292.0912.491	Prefiltro Cpl. rosca interior Rp 3" / Conexión a la bomba Rp 3"	410,01
292.0912.493	Prefiltro Cpl. rosca interior Rp 3" / Conexión a la bomba Rp 2 3/4"- FA 21-50/36+FA 21-60/45	410,01
292.0912.494	Prefiltro Cpl. rosca interior Rp 3" / Conexión a la bomba Rp 2 3/4"- FA 21-80/56	410,01
2300.027.000	Enlace, Rp 2 3/4" x 3", 110 mm	74,45



Enlace 2 3/4" para 21-80

Kunststoff-Fasenfänger	a	b
einzel, Zulaufanschluß Rp2 / R2	120	146
einzel, Zulaufanschluß Rp3 / R3	130	146
für BADU FA21-50/36 Rp3 / Rp2¾	130	121
für BADU FA21-60/45 Rp3 / Rp2¾	130	129

Esquema de dimensiones



**SPECK X**  
española

**BADU® PUBLIC**  
Diseño de alto rendimiento...



## **BADU® Block Multi Series** **Normblock Multi Series**

Bomba de Plástico de 1750 RPM para Piscina Comercial  
*Succión Inundada No Autocebante*



# BADU® Block Multi Series Normblock Multi Series

Succión Inundada No Autocebante

## DISEÑO SUPERIOR EFICIENTE Y SILENCIOSO



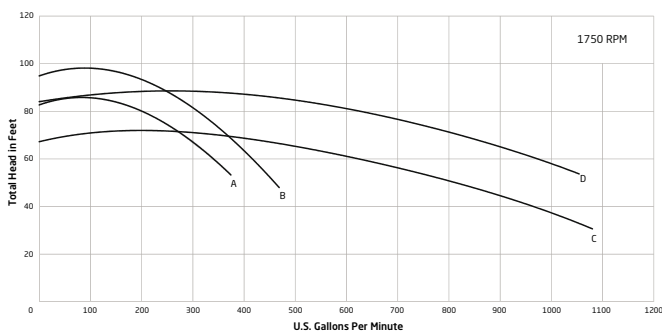
### Normblock Multi Series

#### DISEÑO

Esta bomba tiene un diseño horizontal robusto de etapa única.

#### APLICACIÓN

Ideal para instalaciones acuáticas, fuentes de agua, parques acuáticos, cruceros y piscinas con una concentración elevada de sal. Perfecto para la acuicultura



A. 65/250 (Ø 225mm) - 7.5 HP S.F. 1.25  
B. 65/250 (Ø 240mm) - 10 HP S.F. 1.25

C. 100/250 (Ø 220mm) - 15 HP S.F. 1.25  
D. 100/250 (Ø 240mm) - 20 HP S.F. 1.00

### BADU Block Multi Series

#### DISEÑO

- Esta bomba tiene un diseño vertical que crea un rendimiento impresionante a la vez que ahorra espacio para reducir los costos de construcción.
- Tanque filtrante de plástico con canasta de acero inoxidable. Canasta de plástico opcional y purga de aire de plástico disponible para piscicultura y acuicultura con mayor concentración de salmuera.
- Cada bomba está equipada con una tubería de purga de aire/circulación exterior e incluye una válvula de aire para la purga de aire manual y automática, lo que prolonga la vida útil del sello mecánico.

#### APLICACIÓN

Ideal para instalaciones acuáticas, que se encuentran en parques acuáticos, cruceros y piscinas con una concentración elevada de sal. Perfecto para la acuicultura.



Las bombas BADU® Block Multi Series y Normblock Multi Series de ingeniería alemana están diseñadas para funcionar a 1750 rpm proporcionando un funcionamiento silencioso y eficiente. La nueva carcasa totalmente de plástico es resistente a la corrosión, brinda una larga vida útil y un rendimiento confiable... características propias de la tecnología de las bombas Speck.

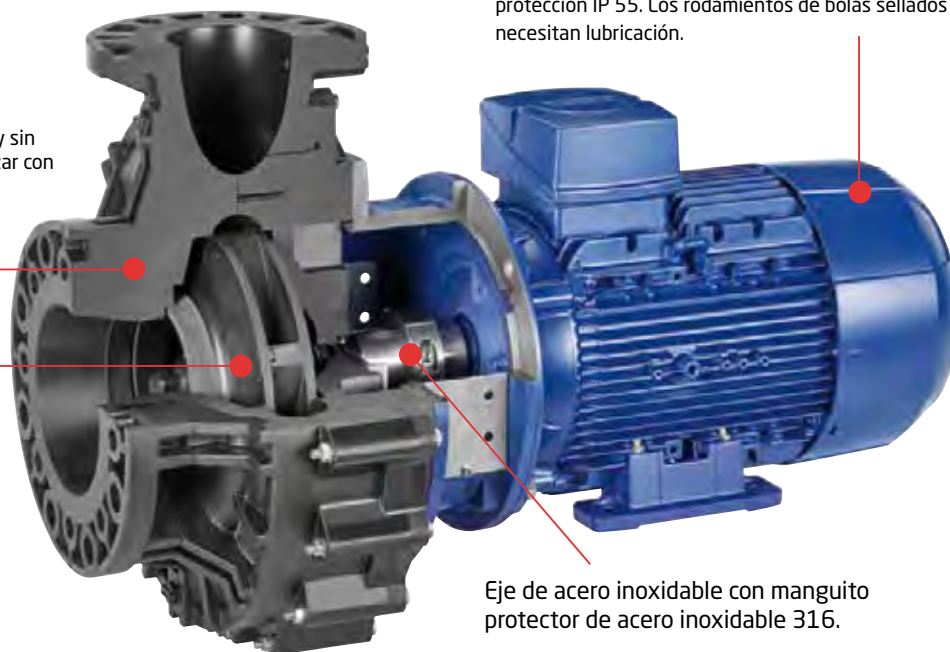


La carcasa está hecha de plástico de alto rendimiento (THP), resistente a la corrosión y sin una capa interna elaborada, y se puede utilizar con altas concentraciones de salmuera.

Los impulsores cerrados se equilibran individualmente, lo que proporciona unas condiciones de funcionamiento fluidas y garantiza una larga vida útil del conjunto de la bomba completa.

Motor de bajo consumo totalmente cerrado y enfriado por ventilador (TEFC), con aislamiento clase F y clase de protección IP 55. Los rodamientos de bolas sellados no necesitan lubricación.

Eje de acero inoxidable con manguito protector de acero inoxidable 316.



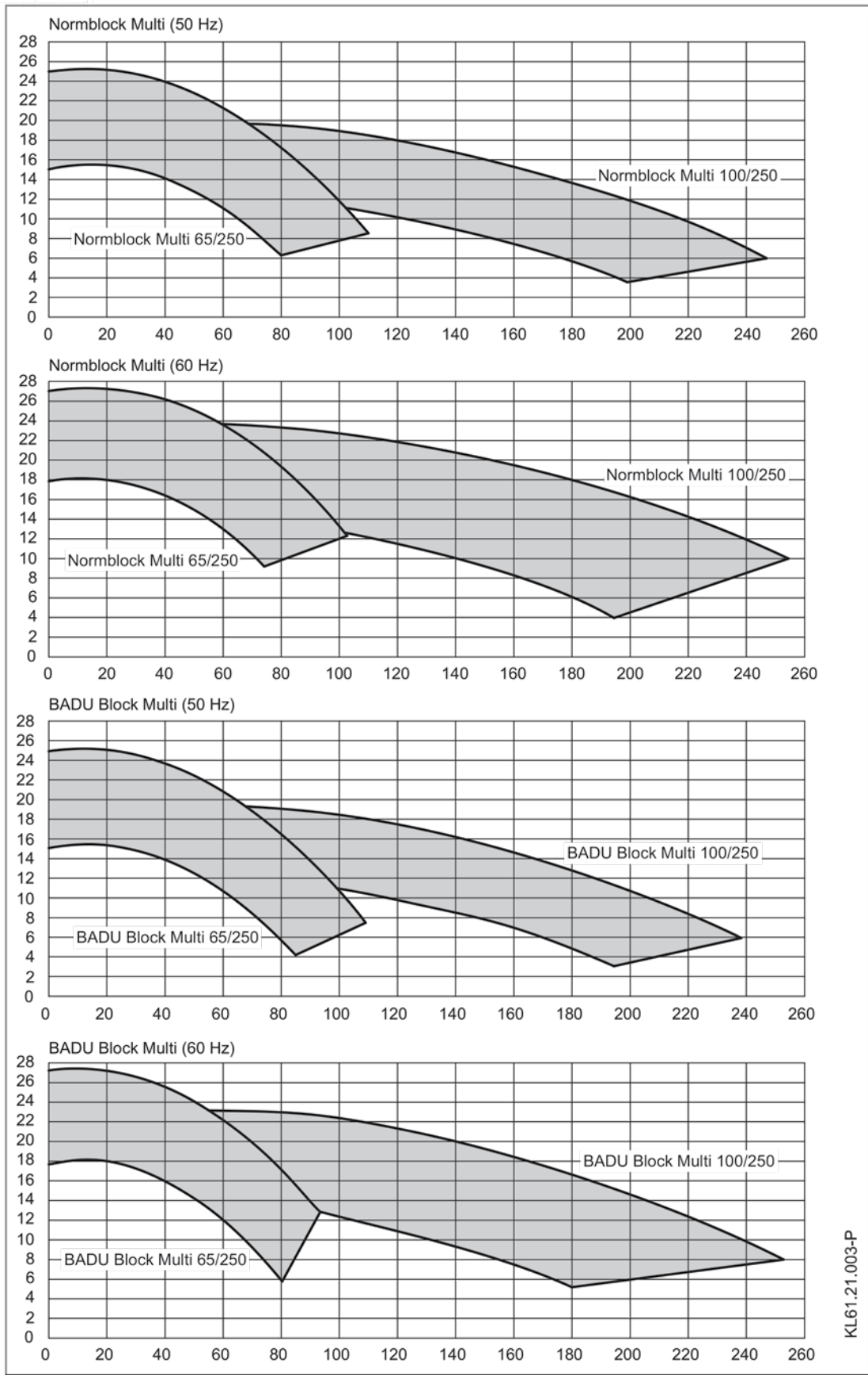
## CARACTERÍSTICAS

- Bomba de succión inundada no autocebante. El diseño de funcionamiento superior lento (1750 rpm) reduce las vibraciones y da como resultado un funcionamiento silencioso.
- Después de la instalación, la conexión de descarga se puede descomponer libremente (una gran ventaja en el sitio de construcción).
- El motor puede ser reemplazado sin desmontar la bomba. Este diseño permite que el sello mecánico permanezca en su lugar.
- Un alto desgaste y robusto sello mecánico de Carbono / SIC - EPDM permite una larga vida y largos intervalos de mantenimiento.
- La bomba viene con una garantía completa de 12 meses.
- Cada bomba se prueba según las especificaciones de la fábrica y del cliente.

*Tenga en cuenta: El nivel de ruido del motor y la bomba dependen en gran medida de cómo estén instalados. Se debe considerar minimizar la vibración y la transmisión de ruido.*



## Curva de rendimiento



KL61.21.003-P



**BADU®** Block Multi

### CARACTERÍSTICAS:

- La BADU Block y Normblock Multi es una bomba hasta 250 M3/H adecuada para trabajar en parques acuáticos así como en piscinas públicas de cualquier tipo.
- La BADU Block Multi lleva incorporado un motor Siemens estándar IE2 hasta 5,5 kW pero también está disponible con motores IE3 y PM de alta eficiencia energética hasta 11 kW en voltaje de 50 y/o 60 Hz respectivamente.
- La BADU Block Multi es una bomba vertical de aspiración normal con un prefiltro fabricado en material sintético de alta tecnología y con un sello mecánico de vitón de alta durabilidad. La BADU Normblock Multi es una bomba horizontal de aspiración normal y características técnicas equivalentes a la BADU Block.

Descripción	PVP €
BADU Block Multi / Precios	Bajo demanda
BADU Normblock / Multi Precios	Bajo demanda

### Beneficios de la BADU Block y Normblock Multi:

El revestimiento interno es innecesario al estar fabricado el cuerpo de la bomba en plástico.  
 Las piezas expuestas al agua están fabricadas con material sintético de alta resistencia.  
 Prefiltro de material sintético (BADU Block) con tapa transparente y óptimo mantenimiento.



**BADU®** Normblock Multi



**Bombas de circulación optimizadas para trabajar con agua de mar, salmuera y en medios especialmente agresivos. Para una vida útil más larga en ambientes corrosivos.**



**CARACTERÍSTICAS:**

- ▶ La BADU AK es una bomba adecuada para trabajar con aguas termales, salmuera, aguas saladas artificialmente así como en medios especialmente agresivos o problemáticos.
  - ▶ La BADU AK se corresponde exactamente con nuestras versiones estándar es excepto en que la carcasa de juntas no está colocada directamente sobre la carcasa del motor sino separada del motor mediante una brida-linterna intermedia.
  - ▶ La BADU AK evita que los residuos y minerales cristalizados entren en contacto con el motor lo que garantiza una alta durabilidad en comparación con las versiones estándares.
- La BADU AK está disponible bajo demanda para la mayor parte de nuestros modelos estándares y va dotada de juntas y sello mecánico especiales de vitón.

**BADU® PRIME-AK**



**BADU® 21-50/ AK**

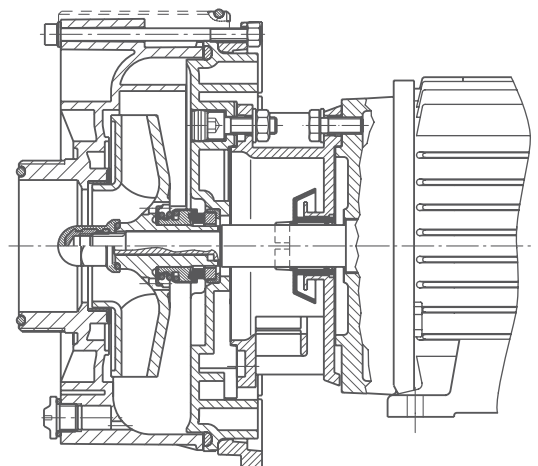
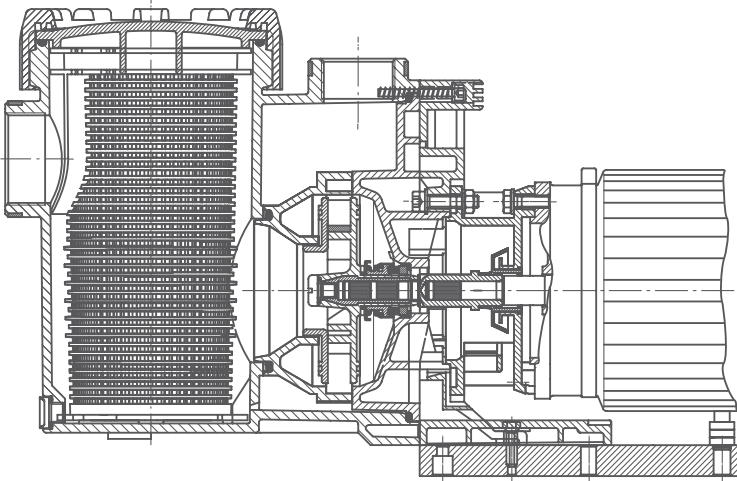
Descripción	PVP €
BADU AK / Precios	Bajo demanda

**Beneficios de la BADU AK:**

**Alta resistencia a la corrosión y a los medios especialmente agresivos**

**Total separación entre la parte hidráulica y eléctrica de la bomba gracias a una brida intermedia que evita el contacto con el motor.**

**Los modelos AK están disponibles bajo demanda.**





## Equipos para la natación contracorriente

Incorpore un poco de movimiento a su piscina y a su vida.

Disponemos de potentes equipos de natación contracorriente BADUJET para satisfacer todas las exigencias - para soñadores, olas suaves y potentes corrientes para entrenamientos de cardio y fitness. Disponibles en modelos de superficie y para nueva construcción; desde la sencillez hasta la máxima sofisticación y lujo.



## CARACTERÍSTICAS:

- ▶ **Ámbito de aplicación:** El BADU Jet smart puede ser montado en toda la clase de piscinas, para hacer fitness, practicar la natación, darse un baño de burbujas, masajes bajo el agua y otro tipo de actividades acuáticas y deportivas.
- ▶ **Diseño:** Una potente motobomba jet se halla conectada vía aspiración e impulsión con el cárter del jet colocado en el muro de la piscina (no hay peligro de lesiones ya que ninguna de las piezas se hallan en contacto directo con la piscina). El agua es impulsada por la motobomba jet a baja velocidad a través de aberturas alrededor de las toberas del cárter y bombeada de nuevo a la piscina por el potente jet que puede ser regulado mediante la tobera regulable. El pulsador neumático en posición on/off y el regulador de aire integrados producirán el efecto de baño de burbujas.

Código	Designación de los artículos	PVP €
232. 1100.000	BADU JET SMART Premontaje	392,90
230. 0200.000	BADU JET SMART Cpl. Montaje Final 3 N~ 400/230 V	2.162,49
230. 0400.000	BADU JET SMART Cpl. Montaje Final 1 ~ 230 V	2.162,49
230. 0010.000	Asidero Inox. 1.4401 25 x 250 mm para BADU JET SMART	220,39

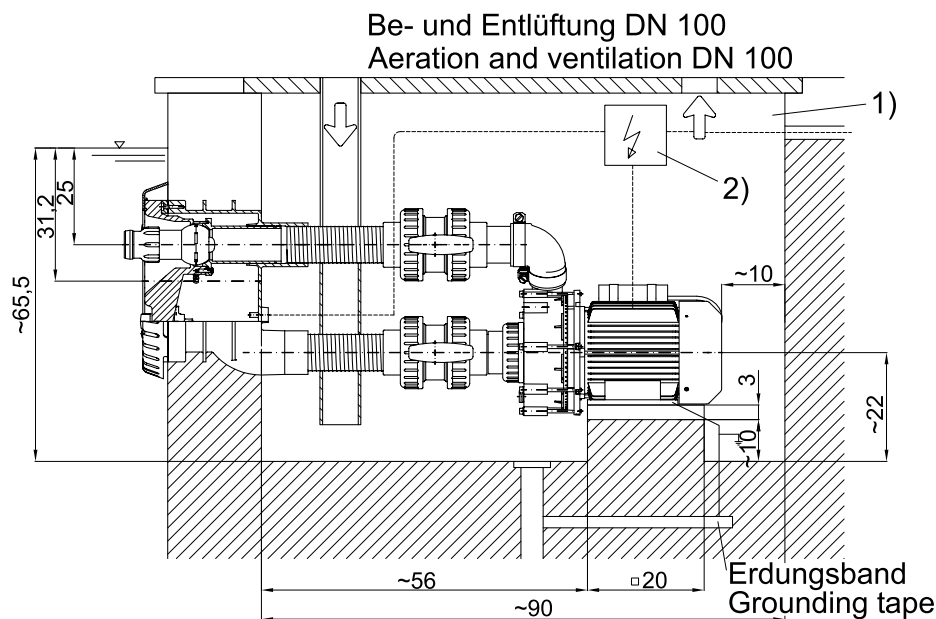
### ¡ATENCIÓN!

Advertencia: si utiliza tubería de impulsión y aspiración a larga distancia, asegúrese que dispondrá del diámetro necesario, para evitar pérdidas de caudal y cavitaciones.

### ¡ATENCIÓN!

En piscinas con cloración salina es obligatorio disponer de una toma de tierra y de una línea equipotencial para evitar que las corrientes vagabundas puedan dañar el inoxidable.

Datos técnicos a 50 Hz		BADU Jet smart "Universal"
Motobomba / Jet-pump	3~/1~	21-50/44 GT / 21-50/43 GT
Caudal de la motobomba (m3/h)	3~/1~	45 / 40
Voltaje	3~/1~	3 N~400/230 V / 1~230 V
Absorción de potencia P1 (KW)	3~/1~	2,74 / 2,12
Emisión de potencia P2 (KW)	3~/1~	2,20 / 1,60
Número toberas (40 mm)		1
Presión de salida en tobera (bar)	3~/1~	1,00/0,90
Velocidad de salida a 2 m de tobera (m/s)	3~/1~	1,10/1,10
Presión de masaje (bar) max.	3~/1~	1,80/1,70
Orientación de la tobera (Grados)		60
Manguera de masaje (también con pulsador)		opcional



## CARACTERÍSTICAS :

- ▶ **Ámbito de aplicación:** EL BADU JET se puede instalar en cualquier tipo de piscina de nueva construcción para hacer fitness, practicar la natación o darse un masaje de burbujas. Para crear un ambiente relajante incorporan un LED en la carátula que puede activarse a través del pulsador neumático o desde la piscina.
- ▶ Regulador de aire para controlar el flujo de las burbujas de aire
- ▶ El sistema de arranque neumático del BADU JET garantiza total separación eléctrica
- ▶ Tobera regulable de 40mm (Wave)
- ▶ El BADU JET incluye cuadro de maniobra con interruptor neumático de arranque y paro
- ▶ Número de toberas: BADU WAVE.....1
- ▶ Motobomba :BADU JET WAVE.....21-60/45 GT - 21-60/44GT



**BADU® JET wave**

### ▶ BADU JET WAVE: Con Carátula ABS!

Código	Designación de los artículo	PVP €
232. 1100.000	BADU JET WAVE premontaje	392,90
232. 3200.000	BADU JET WAVE con LED blanca Montaje final 3~Y / Δ 400/230 V	2.801,33
232. 3220.000	BADU JET WAVE con LED multicolor Montaje final 3~Y / Δ 400/230 V	2.960,78
232. 3400.000	BADU JET WAVE con LED blanca Montaje final 1~230 V	2.930,56
232. 3420.000	BADU JET WAVE con LED multicolor Montaje final 1~230 V	3.093,15
232.3000.402	Asidero para BADU JET WAVE	760,42

### Accesorios (opcionales):

Manguera de masaje, Manguera de masaje con pulsador y asidero.

Descripción	Caudal máx. m³/h	Voltaje (50 Hz)	Potencia KW/HP
BADU JET WAVE	58	3~Y / Δ 400/230 V	2,6 KW / 3,5 HP
BADU JET WAVE	54	1~230 V	2,2 KW / 3,0 HP

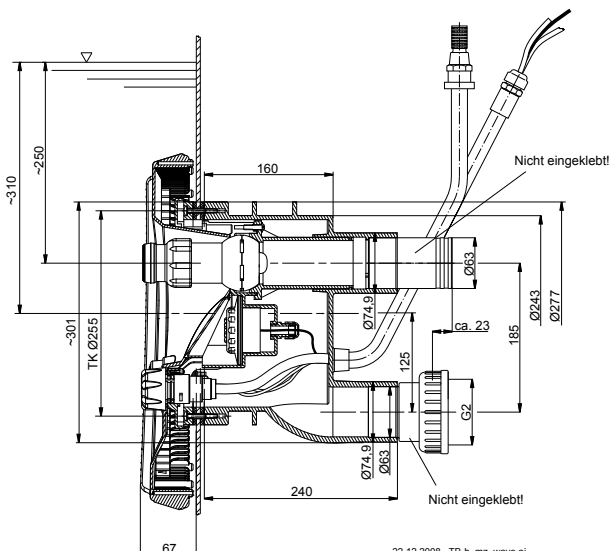
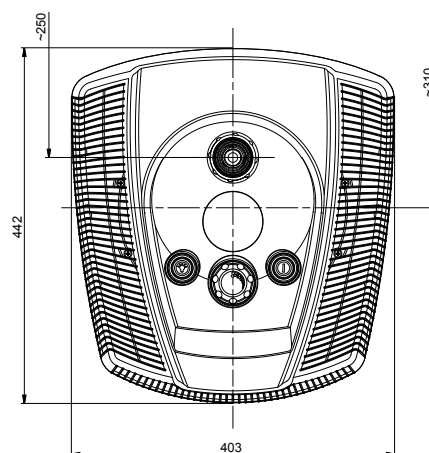
### ATENCIÓN!

Advertencia: si utiliza tubería de impulsión y aspiración a larga distancia, asegúrese que dispondrá del diámetro necesario para evitar pérdidas del caudal y cavitaciones.

### ATENCIÓN!

En piscinas con cloración salina es obligatorio disponer de una toma de tierra y de una línea equipotencial para evitar que las corrientes vagabundas puedan dañar el inoxidable.

Asidero opcional, no incluido.



**BADU® JET wave**



## **BADU JET Vogue**

Rendimiento 58 m<sup>3</sup>/h

Página 50



## **BADU JET Vogue Deluxe**

Rendimiento : 58 m<sup>3</sup>/h

Página 51



## **BADU JET Primavera**

Rendimiento : 85 m<sup>3</sup>/h

Página 52



## **BADU JET Primavera Deluxe**

Rendimiento 85 m<sup>3</sup>/h

Página 53



## **BADU JET Turbo Light**

Rendimiento: 200 m<sup>3</sup>/h

Página 54



## **BADU JET Turbo**

Rendimiento: 220 m<sup>3</sup>/h

Página 55



## **BADU JET Turbo Pro**

Rendimiento: 350 m<sup>3</sup>/h

Página 57



## **BADU JET Cajón técnico universal**

Página 59



## **BADU JET Perla**

Rendimiento: 40 m<sup>3</sup>/h

Página 60



## **BADU JET Riva**

Rendimiento: 58 m<sup>3</sup>/h

Página 61



## **BADU JET Stella**

Rendimiento: 75 m<sup>3</sup>/h

Página 62

Para información sobre el rendimiento de los equipos de natación contracorriente > ver página siguiente



Para estar bien informado y tomar la decisión correcta: El Badu Jet comparador. Información relevante sobre las características y comparativa de los equipos de natación contracorriente.



Parámetros de comparación <b>BADU JET</b>	Vogue	Vogue Deluxe	Primavera	Primavera Deluxe
Caudal	54-58	54-58	75-85	75-85
Bomba	21-60/45 GT 27°, 21-60/44 GT 27°,	21-60/45 GT 27°, 21-60/44 GT 27°,	21-81/33 G 29°, 21-81/34 G 29°,	21-81/33 G 29°, 21-81/34 G 29°,
Monofásica 1~230V*)	●	●	●	●
Trifásica 3~400/230 V*	●	●	●	●
Número de toberas	1	1	2	2
Accesorios ver página	63	63	63	63
Iluminación LED	Blanca/multicolor	Blanca/multicolor	Blanca/multicolor	Blanca/multicolor
Pulsador neumático	●	○	●	○
Piezoeléctrico	○	●	○	●
Mando de maniobra	opcional	opcional	●	●
Regulador de aire	●	●	●	●
Regulador de caudal	●	●	●	●
Tipo de instalación	empotrable	empotrable	empotrable	empotrable
Página de catálogo	50	51	52	53

\*)Voltajes especiales bajo demanda



Turbo Light	Turbo Turbo Salt	Turbo Pro Turbo Pro Salt	Perla	Riva	Stella
125-200	125-245	150-350	40	54-58	75
○	○	○	21-81/31 RG	21-81/32 G, 21-81/32 RG	21-81/33 G
●	●	○	●	●	○
○	○	●	●	●	●
1	1	1	1	1	2
63	63	63	63	63	63
○	○	○	Blanca/multicolor	Blanca/multicolor	Blanca/multicolor
○	○	○	●	●	●
●	●	●	○	○	○
○	●	●	opcional	opcional	opcional
○	○	○	●	●	●
●	●	●	●	●	●
empotrable	empotrable	empotrable	Superficie	Superficie	Superficie
54	55	57	60	61	62



## CARACTERÍSTICAS :

- ▶ **Ámbito de aplicación:** EL BADU JET se puede instalar en cualquier tipo de piscina de nueva construcción para hacer fitness, practicar la natación o darse un masaje de burbujas. Para crear un ambiente relajante incorporan un LED en la carátula que puede activarse a través del pulsador neumático o desde la piscina.
- ▶ Regulador de aire para controlar el flujo de las burbujas de aire
- ▶ El sistema de arranque neumático del BADU JET garantiza total separación eléctrica
- ▶ Tobera regulable de 40 mm (VOGUE)
- ▶ El BADU JET incluye cuadro de maniobra con interruptor neumático de arranque y paro
- ▶ Número de toberas: BADU JET VOGUE.....1
- ▶ Motobomba :BADU JET VOGUE.....21-60/45 GT - 21-60/44GT



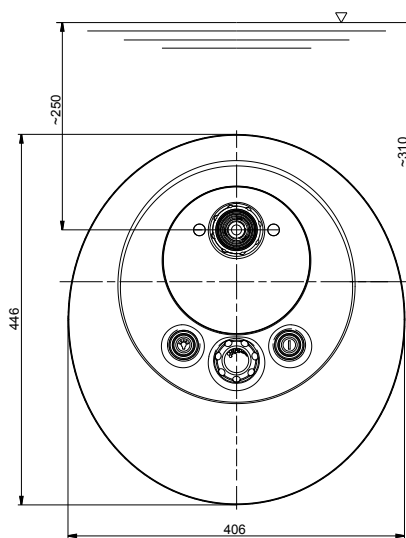
BADU® JET *vogue*

### ▶ BADU JET VOGUE: Con Carátula en acero inoxidable!

Código	Designación de los artículo	PVP €
232.1100.000	BADU JET VOGUE premontaje	392,90
232.2200.000	BADU JET VOGUE con LED blanca Montaje final 3~Y / Δ 400/230 V	3.626,74
232.2220.000	BADU JET VOGUE con LED multicolor Montaje final 3~Y / Δ 400/230 V	3.816,40
232.2400.000	BADU JET VOGUE con LED blanca Montaje final 1~230 V	3.759,08
232.2420.000	BADU JET VOGUE con LED multicolor Montaje final 1~230 V	3.950,82
232.2000.402	Asidero para BADU JET VOGUE, cpl.	1.055,94

**Accesorios (opcionales):**  
Manguera de masaje, Manguera de masaje con pulsador y asidero.

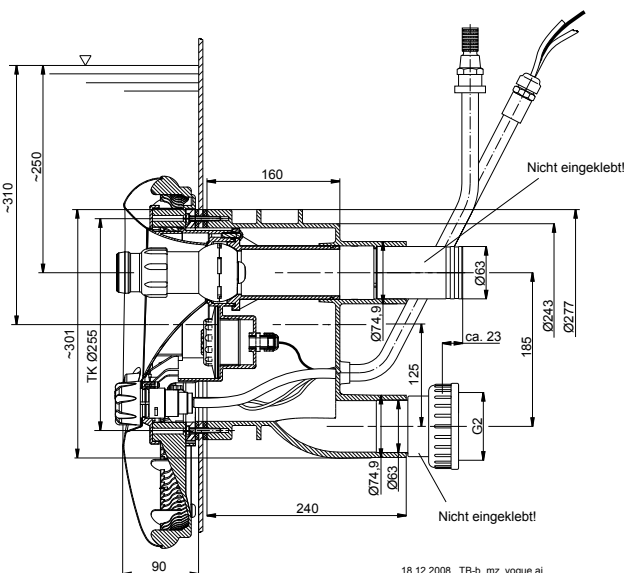
Descripción	Caudal máx. m³/h	Voltaje (50 Hz)	Potencia KW/HP
BADU JET VOGUE	58	3~Y / Δ 400/230 V	2,6 KW / 3,5 HP
BADU JET VOGUE	54	1~230 V	2,2 KW / 3,0 HP



**ATENCIÓN!**  
Advertencia: si utiliza tubería de impulsión y aspiración a larga distancia, asegúrese que dispondrá del diámetro necesario para evitar pérdidas del caudal y cavitaciones.

**ATENCIÓN!**  
En piscinas con cloración salina es obligatorio disponer de una toma de tierra y de una línea equipotencial para evitar que las corrientes vagabundas puedan dañar el inoxidable.

Asidero opcional, no incluido.



BADU® JET *vogue*



## CARACTERÍSTICAS:

► **Ámbito de aplicación:** El BADU JET se puede instalar en cualquier tipo de piscina de nueva construcción para hacer fitness, practicar la natación o darse un masaje de burbujas. Para crear un ambiente relajante incorporan un LED en la carátula que puede activarse a través del pulsador neumático o desde la piscina. El BADU JET PRIMAVERA dispone de la carátula y el asidero en acero inoxidable, lo que confiere al equipo una imagen de alta calidad.

- Regulador de aire para controlar el flujo de las burbujas de aire
- El sistema de arranque neumático del BADU JET garantiza total separación eléctrica
- 2 Toberas no regulables de 40 mm
- Asidero incluido para facilitar la sujeción durante el masaje o los ejercicios acuáticos
- El BADU JET incluye cuadro de maniobra con interruptor neumático de arranque y paro
- Número de toberas: BADU JET PRIMAVERA . . . . 2
- Regulador de caudal incluido
- Motobomba: BADU JET PRIMAVERA
- BADU JET PRIMAVERA 1 ~ 230 V . . . . . 21-81/33 G 29°
- BADU JET PRIMAVERA 3~Y / 400/230 V . . . . 21-81/33 G 29° - 21-81/34 G 29°



**BADU® JET** *PRIMAVERA*

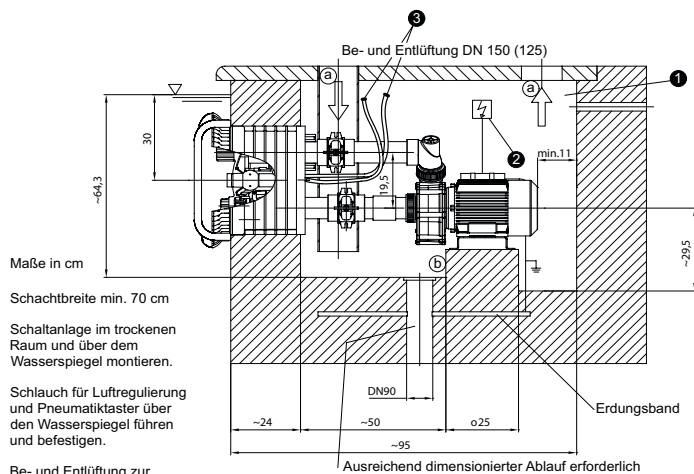
Código	Designación de los artículos	PVP €
	► <b>BADU JET PRIMAVERA: ¡Con Carátula en acero inoxidable!</b>	
232.6100.000	BADU JET PRIMAVERA Premontaje	673,79
232.7200.000	BADU JET PRIMAVERA con LED blanca Montaje Final 3~Y/Δ 400/230 V	3.909,40
232.7220.000	BADU JET PRIMAVERA con LED multicolor Montaje Final 3~Y/Δ 400/230 V	3.909,40
232.7800.000	BADU JET PRIMAVERA con LED blanca* Montaje Final 3 N 400 V	4.182,25
232.7820.000	BADU JET PRIMAVERA con LED multicolor* Montaje Final 3 N 400 V	4.182,25
232.7400.000	BADU JET PRIMAVERA, con LED blanca Montaje Final 1~Y/230 V	4.046,89
232.7420.000	BADU JET PRIMAVERA, con LED multicolor Montaje Final 1~Y/230 V	4.046,89
232.6100.100	Kit opcional para BADU JET PRIMAVERA para piscinas de gresite	54,02

**¡ATENCIÓN!**  
 Advertencia: si utiliza tubería de impulsión y aspiración a larga distancia, asegúrese que dispondrá del diámetro necesario, para evitar pérdidas de caudal y cavitaciones.

**¡ATENCIÓN!**  
 Asidero, cuadro y mando de maniobra incluidos.

**¡ATENCIÓN!**  
 En piscinas con cloración salina es obligatorio disponer de una toma de tierra y de una línea equipotencial para evitar que las corrientes vagabundas puedan dañar el inoxidable.

Descripción	Caudal máx. m3/h	Voltaje (50 Hz)	Potencia KW/HP
BADU JET PRIMAVERA	75	3~Y / Δ 400/230 V	3,0 KW / 4 HP
BADU JET PRIMAVERA	75	1~Y / 230 V	3,0 KW / 4 HP
BADU JET PRIMAVERA *	85	3N/ Δ 400/ 3N V	4,0 KW / 5,5 HP



Maße in cm

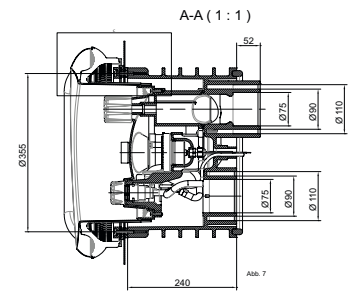
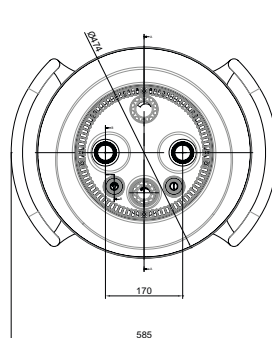
Schachtbreite min. 70 cm

Schaltanlage im trockenen Raum und über dem Wasserspiegel montieren.

Schlauch für Luftregulierung und Pneumatiklasten über den Wasserspiegel führen und befestigen.

Be- und Entlüftung zur Vermeidung von Kondenswasser

Pumpe auf einem Sockel oder ähnlicher Unterlage montieren



## CARACTERÍSTICAS:

▶ **Ámbito de aplicación:** El BADU JET se puede instalar en cualquier tipo de piscina de nueva construcción para hacer fitness, practicar la natación o darse un masaje de burbujas. Para crear un ambiente relajante incorporan un LED en la carátula que puede activarse a través del botón piezoeléctrico o desde la piscina. El BADU JET PRIMAVERA dispone de la carátula, el asidero y los reguladores de control en acero inoxidable, lo que confiere al equipo una imagen de alta calidad.

- ▶ Regulador de aire para controlar el flujo de las burbujas de aire
- ▶ El sistema de arranque neumático del BADU JET garantiza total separación eléctrica
- ▶ 2 Toberas no regulables de 40 mm
- ▶ Asidero incluido para facilitar la sujeción durante el masaje o los ejercicios acuáticos
- ▶ El BADU JET incluye cuadro de maniobra con interruptor neumático de arranque y paro
- ▶ Número de toberas: BADU JET PRIMAVERA . . . . 2
- ▶ Regulador de caudal incluido
- ▶ Motobomba: BADU JET PRIMAVERA
- ▶ BADU JET PRIMAVERA 1 ~ 230 V . . . . . 21-81/33 G 29°
- ▶ BADU JET PRIMAVERA 3~Y / 400/230 V . . . . 21-81/33 G 29° - 21-81/34 G 29°



**BADU® JET *PRIMAVERA* Deluxe**

Código	Designación de los artículos	PVP €
	▶ <b>BADU JET PRIMAVERA: ¡Con Carátula en acero inoxidable!</b>	
232.6100.000	BADU JET PRIMAVERA Premontaje	673,79
232.7201.000	BADU JET PRIMAVERA deluxe, con LED blanca Montaje Final 3~Y/Δ 400/230 V	4.180,18
232.7221.000	BADU JET PRIMAVERA deluxe, con LED multicolor Montaje Final 3~Y/Δ 400/230 V	4.180,18
232.7801.000	BADU JET PRIMAVERA* deluxe con LED blanca Montaje Final 3 N 400 V	4.454,07
232.7821.000	BADU JET PRIMAVERA* con LED multicolor Montaje Final 3 N 400 V	4.454,07
232.7401.000	BADU JET PRIMAVERA deluxe, con LED blanca Montaje Final 1~Y/230 V	4.315,54
232.7421.000	BADU JET PRIMAVERA deluxe, con LED multicolor Montaje Final 1~Y/230 V	4.315,54
232.6100.100	Kit opcional para BADU JET PRIMAVERA deluxe para piscinas de gresite	54,02

Descripción	Caudal máx. m3/h	Voltaje (50 Hz)	Potencia KW/HP
BADU JET PRIMAVERA	75	3~Y / Δ 400/230 V	3,0 KW / 4 HP
BADU JET PRIMAVERA	75	1~Y / 230 V	3,0 KW / 4 HP
BADU JET PRIMAVERA *	85	3N/ Δ 400/ 3N V	4,0 KW / 5,5 HP

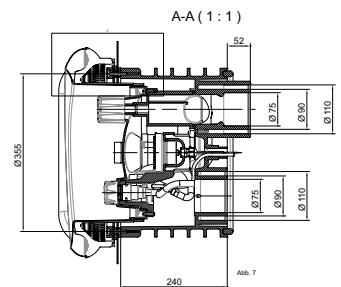
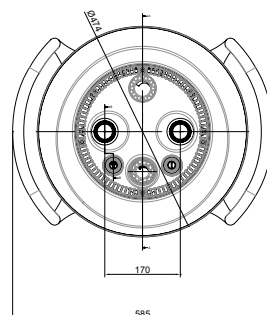
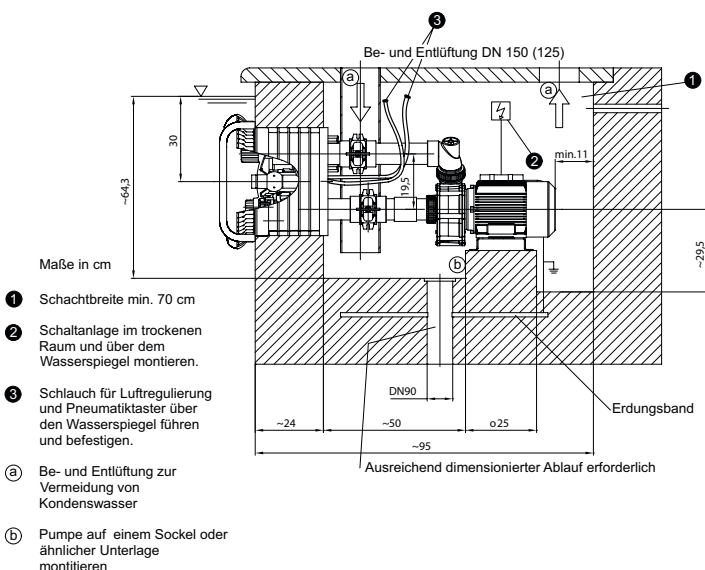
**NOVEDAD:**  
Botón piezoeléctrico en acero inoxidable

**¡ATENCIÓN!**  
Advertencia: si utiliza tubería de impulsión y aspiración a larga distancia, asegúrese que dispondrá del diámetro necesario, para evitar pérdidas de caudal y cavitaciones.

**¡ATENCIÓN!**  
Asidero, cuadro y mando de maniobra incluidos.

**Accesorios (opcionales):**  
Manguera de masaje,  
y Manguera de masaje con pulsador.

**¡ATENCIÓN!**  
En piscinas con cloración de salina es obligatorio disponer de una toma de tierra y de una línea equipotencial para evitar que las corrientes vagabundas puedan dañar el inoxidable.



# BADU® JET Turbo Light

Tecnología innovadora combinada con un elegante diseño. Perfecto para el disfrute y relajación de los nadadores.

## CARACTERÍSTICAS:

El equipo de natación a contra-corriente BADU JET Turbo Light combina un diseño elegante con una técnica innovadora. La tecnología innovadora de propulsión por hélice crea una corriente homogénea y suave que permite una experiencia de natación aún más natural. Con su ajuste de rendimiento específico hasta un máximo de 200 m³/h se garantiza una experiencia de natación muy agradable apta para todas las exigencias, tanto el entrenamiento profesional como la rehabilitación, para relajarse o simplemente disfrutar.

### Datos técnicos Badu Jet Turbo Light a 50/60 Hz

#### Variador de frecuencia

- ▶ Potencia (kW): 1~ / 1,50
- ▶ Corriente nominal: 1~ / 1,5~ 200-240 V

#### Set de motor

- ▶ Caudal (m³/h): 90-200
- ▶ Absorción de potencia P1 / Emisión de Potencia P2 (kW): 1,1
- ▶ Dimensión de la Tobera (40 mm): 1
- ▶ Velocidad de salida (m/s): 1,1/2,4
- ▶ Giro máximo de la tobera (Grados): +- 5

#### Kit de montaje estándar

- ▶ Pre-montaje en material sintético (ABS)
- ▶ Panel de aspiración
- ▶ Embellecedor ABS
- ▶ Unidad magnética
- ▶ Tobera
- ▶ Piezoeléctrico
- ▶ Juntas
- ▶ Tornillería

#### Set de motor 1 N~

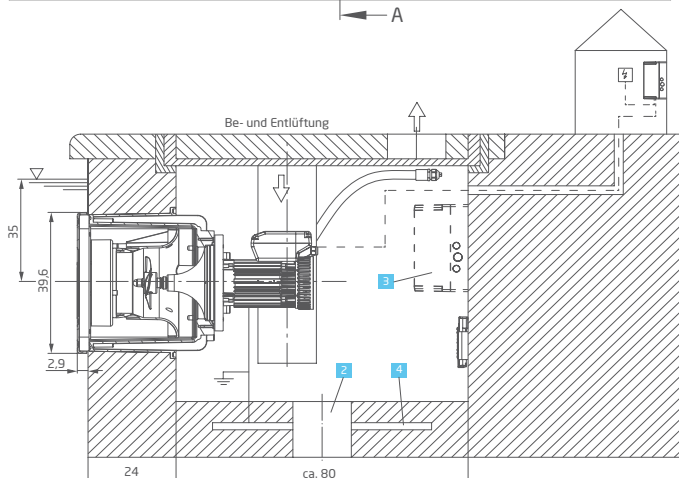
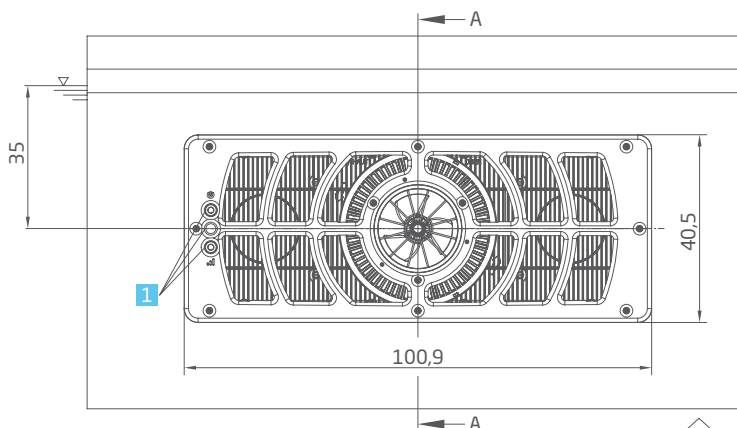
- ▶ Unidad de motor
- ▶ Convertidor de frecuencia
- ▶ Cuadro de maniobra
- ▶ Mando a distancia
- ▶ Tornillería
- ▶ Piezoeléctrico
- ▶ Cable de conexión de 10



Color blanco



Color gris



**¡ATENCIÓN!**  
 Advertencia: si utiliza tubería de impulsión y aspiración a larga distancia, asegúrese que dispondrá del diámetro necesario, para evitar pérdidas de caudal y cavitaciones.

Código	Designación	Voltaje	Potencia P <sub>2</sub>	PVP €
232.8300.000	BADU Jet Turbo Light / Embellecedor color blanco			4.687,50
232.8310.000	BADU Jet Turbo Light / Embellecedor color gris			4.895,83
232.8000.406	Kit adicional para muros de 8-17			53,11
232.8000.407	Kit adicional para muros de 18-27			53,11

\* Para piscinas con un muro de espesor de 8 mm, bajo demanda.

Tecnología innovadora combinada con un elegante diseño. Perfecto para el disfrute y relajación de los nadadores.

## CARACTERÍSTICAS:

- El equipo de natación a contra-corriente BADU JET Turbo combina un diseño elegante con una técnica innovadora. La tecnología innovadora de propulsión por hélice crea una corriente homogénea y suave que permite una experiencia de natación aún más natural. Con su ajuste de rendimiento específico hasta un máximo de 245 m³/h se garantiza una experiencia de natación muy agradable apta para todas las exigencias, tanto el entrenamiento profesional como la rehabilitación, para relajarse o simplemente disfrutar.

## Datos técnicos Badu Jet Turbo a 50/60 Hz

### Variador de frecuencia

- Potencia (kW): 1~ / 1,50
- Corriente nominal: 1~ / 1,5~ 200-240 V
- Peso neto (Kg): 4,10

### Set de motor

- Caudal (m³/h): 125-245
- Absorción de potencia P1 / Emisión de Potencia P2 (kW): 1,90/1,50
- Dimensión de la Tobera (172 mm): 1
- Velocidad de salida (m/s): 1,50/3,00
- Giro máximo de la tobera (Grados): +- 5
- Peso neto (kg): 43,50

### Kit de montaje estándar para diseño 1 y 2

- Pre-montaje en material sintético (ABS)
- Panel de aspiración
- Embellecedor inoxidable AISI 316-L
- Unidad magnética
- Tobera
- Piezoeléctrico
- Juntas
- Tornillería

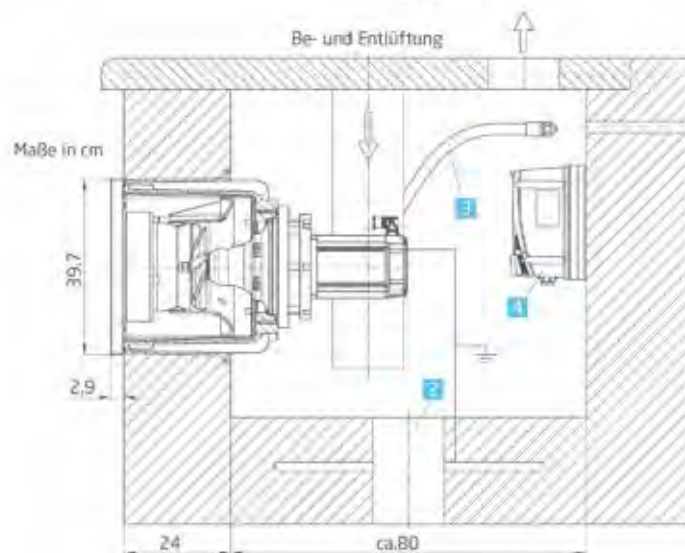
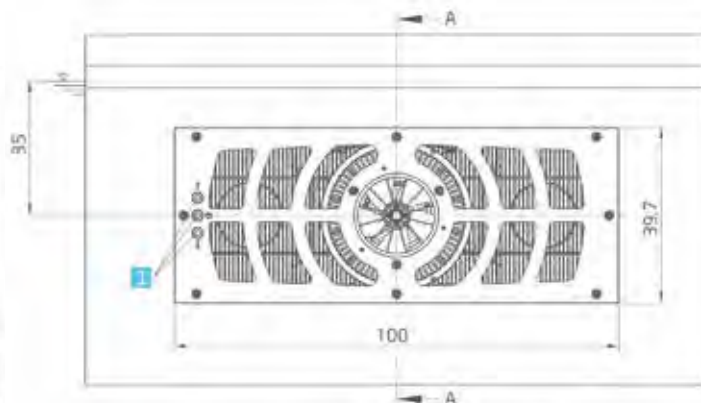
### Set de motor 3 N~

- Unidad de motor
- Convertidor de frecuencia
- Cuadro de maniobra
- Mando a distancia
- Tornillería
- Piezoeléctrico
- Cable de conexión de 10

Diseño 1



Diseño 2



### ¡ATENCIÓN!

Advertencia: si utiliza tubería de impulsión y aspiración a larga distancia, asegúrese que dispondrá del diámetro necesario, para evitar pérdidas de caudal y cavitaciones.

### ¡ATENCIÓN!

En piscinas con cloración salina es obligatorio disponer de una toma de tierra y de una línea equipotencial para evitar que las corrientes vagabundas puedan dañar el inoxidable.

Código	Designación	Voltaje	Potencia P <sub>2</sub>	PVP €
232.8100.000	BADU Jet Turbo. Diseño 1 Kit de montaje estándar			4.791,67
232.8120.000	BADU Jet Turbo. Diseño 2 Kit de montaje estándar			4.791,67
232.8200.001	BADU Jet Turbo / Set de motor 1~230 V / 10 m		2,00 HP/1,50 KW	4.791,67
232.8200.002	BADU Jet Turbo / Set de motor 1~230 V / 25 m		2,00 HP/1,50 KW	5.098,96
232.8200.003	BADU Jet Turbo / Set de motor 1~230 V / 45 m		2,00 HP/1,50 KW	5.406,25
232.8000.406	BADU Jet Turbo / Kit adicional para muros con grueso de 8-17			53,11
232.8000.407	BADU Jet Turbo / Kit adicional para muros con grueso de 18-27			53,11

\* Si solicita una unidad completa, por favor, indíquenos el nº de artículo, el nº del kit de montaje y el set de motor.

\* Para piscinas con un muro de espesor de 8 mm, bajo demanda.

# BADU® JET Turbo Salt

Tecnología innovadora combinada con un elegante diseño. Variante para aguas termales, salmuera y medios potencialmente problemáticos dependiendo de la concentración de sal.

## CARACTERÍSTICAS:

- El equipo de natación a contra-corriente BADU JET Turbo Salt combina un diseño elegante con una técnica innovadora. La tecnología innovadora de propulsión por hélice crea una corriente homogénea y suave que permite una experiencia de natación aún más natural. Con su ajuste de rendimiento específico hasta un máximo de 245 m<sup>3</sup>/h se garantiza una experiencia de natación muy agradable apta para todas las exigencias, tanto el entrenamiento profesional como la rehabilitación, para relajarse o simplemente disfrutar.

### Datos técnicos Badu Jet Turbo Salt a 50/60 Hz

#### Variador de frecuencia

- Potencia (kW): 1~ / 1,50
- Corriente nominal: 1~ / 1,5~ 200-240 V
- Peso neto (Kg): 4,10

#### Set de motor

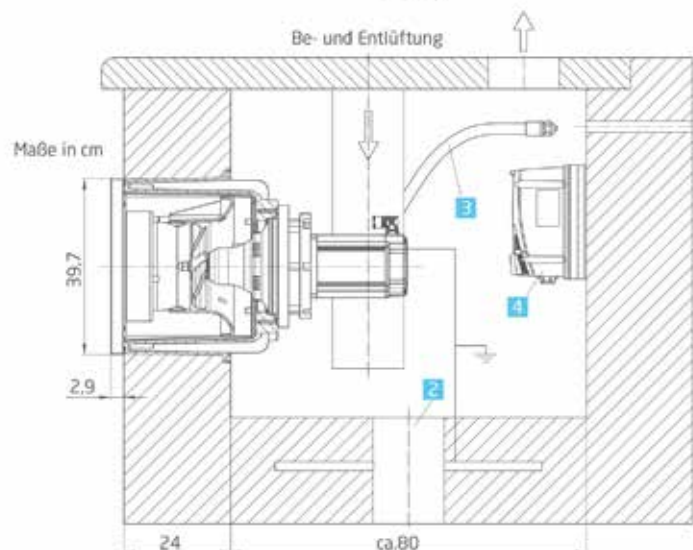
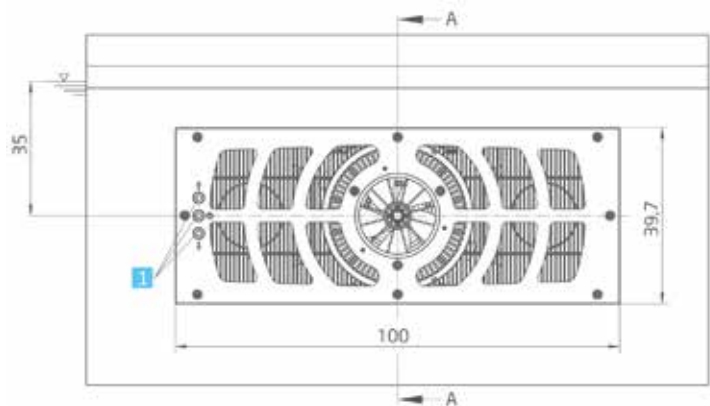
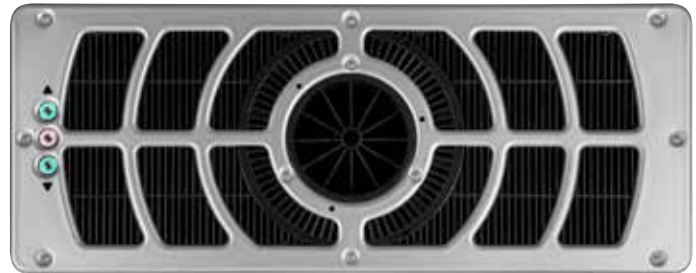
- Caudal (m<sup>3</sup>/h): 125-245
- Absorción de potencia P1 / Emisión de Potencia P2 (kW): 1,90/1,50
- Dimensión de la Tobera (172 mm): 1
- Velocidad de salida (m/s): 1,50/3,00
- Giro máximo de la tobera (Grados): +- 5
- Peso neto (kg): 43,50

#### Kit de montaje estándar

- Pre-montaje en material sintético (ABS)
- Panel de aspiración
- Embellecedor ABS
- Unidad magnética
- Tobera
- Piezoeléctrico
- Juntas
- Tornillería

#### Set de motor 3 N~

- Unidad de motor
- Convertidor de frecuencia
- Cuadro de maniobra
- Mando a distancia
- Tornillería
- Piezoeléctrico
- Cable de conexión de 10



### ¡ATENCIÓN!

Advertencia: si utiliza tubería de impulsión y aspiración a larga distancia, asegúrese que dispondrá del diámetro necesario, para evitar pérdidas de caudal y cavitaciones.

Código	Designación	Voltaje	Potencia P <sub>2</sub>	PVP €
232.8170.000	BADU Jet Turbo Salt Kit de montaje, estándar ABS			4.791,67
232.8200.001	BADU Jet Turbo Salt / Set de motor 1~230 V / 10 m		2,00 HP/1,50 KW	4.791,67
232.8200.002	BADU Jet Turbo Salt / Set de motor 1~230 V / 25 m		2,00 HP/1,50 KW	5.098,96
232.8200.003	BADU Jet Turbo Salt / Set de motor 1~230 V / 45 m		2,00 HP/1,50 KW	5.406,25
232.8000.408	BADU Jet Turbo Salt / Kit adicional para muros con grueso de 8-17			64,86
232.8000.409	BADU Jet Turbo Salt / Kit adicional para muros con grueso de 18-27			74,67
232.8000.500	BADU Jet Turbo Salt Kit conversión Bj Turbo en Bj Turbo Salt			723,96

\* Si solicita una unidad completa, por favor, indíquenos el nº de artículo, el nº del kit de montaje y el set de motor.

\* Para piscinas con un muro de espesor de 8 mm, bajo demanda.

Innovación, rendimiento y sofisticado diseño combinados. Bienvenidos al límite.

## CARACTERÍSTICAS:

El equipo de natación a contra-corriente BADU JET Turbo Pro combina un diseño elegante con una técnica innovadora. La tecnología innovadora de propulsión por hélice crea una corriente homogénea y suave que permite una experiencia de natación aún más natural.

Con su ajuste de rendimiento específico hasta un máximo de 350m<sup>3</sup>/h se garantiza una experiencia de natación muy agradable apta para todas las exigencias, tanto el entrenamiento profesional como la rehabilitación, para relajarse o simplemente disfrutar.

Vivir el espacio infinito ... en su propia piscina. ¡Bienvenidos al límite!.

## Datos técnicos Badu Jet Turbo Pro a 50/60 Hz

### Variador de frecuencia

- ▶ Potencia (kW): 3~ / 4,00
- ▶ Corriente nominal: 3~ / 3~ 380-480 V
- ▶ Peso neto (Kg): 6

### Set de motor

- ▶ Caudal (m<sup>3</sup>/h): 150-350
- ▶ Absorción de potencia P1 / Emisión de Potencia P2 (kW): 3,60/3,00
- ▶ Dimensión de la Tobera (172 mm): 1
- ▶ Velocidad de salida (m/s): 1,80-4,10
- ▶ Giro máximo de la tobera (Grados): +- 5
- ▶ Peso neto (kg): 51,50

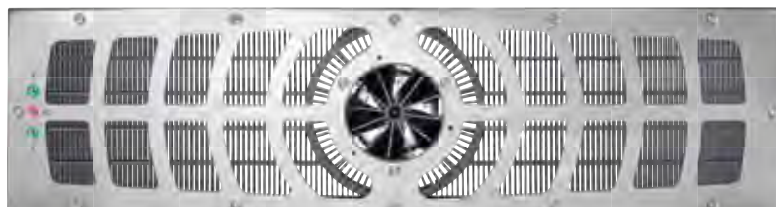
### Kit de montaje estándar para diseño 1 y 2

- ▶ Pre-montaje en material sintético (ABS)
- ▶ Panel de aspiración
- ▶ Embellecedor inoxidable AISI 316-L
- ▶ Unidad magnética
- ▶ Tobera
- ▶ Piezoeléctrico
- ▶ Juntas
- ▶ Tornillería

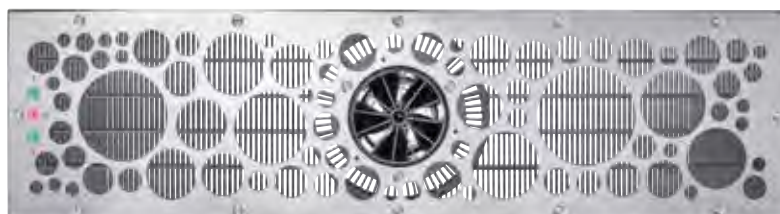
### Set de motor 3 N~

- ▶ Unidad de motor
- ▶ Convertidor de frecuencia
- ▶ Cuadro de maniobra
- ▶ Mando a distancia
- ▶ Tornillería
- ▶ Piezoeléctrico
- ▶ Cable de conexión de 10

Diseño 1



Diseño 2



### ¡ATENCIÓN!

Advertencia: si utiliza tubería de impulsión y aspiración a larga distancia, asegúrese que dispondrá del diámetro necesario, para evitar pérdidas de caudal y cavitaciones.

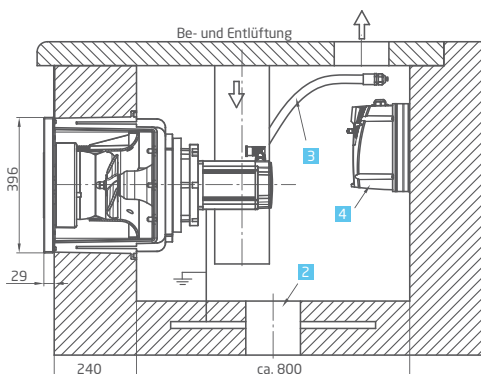
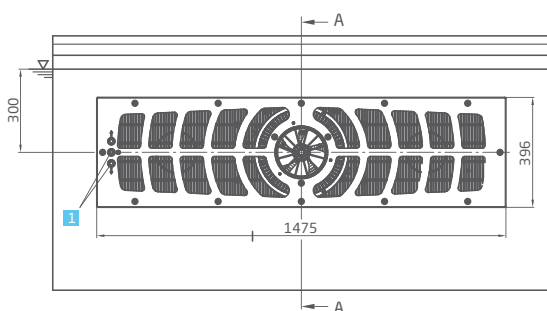
### ¡ATENCIÓN!

En piscinas con cloración salina es obligatorio disponer de una toma de tierra y de una línea equipotencial para evitar que las corrientes vagabundas puedan dañar el inoxidable.

Código	Designación	Voltaje	Potencia P <sub>2</sub>	PVP €
232.5100.000	BADU Jet Turbo Pro. Diseño 1 Kit de montaje estándar			6.559,60
232.5120.000	BADU Jet Turbo Pro. Diseño 2 Kit de montaje estándar			6.559,60
232.5200.000	BADU Jet Turbo Pro / Set de motor 3~N / 10 m		4,00 HP/3,00 kW	6.559,60
232.5200.001	BADU Jet Turbo Pro / Set de motor 3~N / 25 m		4,00 HP/3,00 kW	6.746,99
232.5200.002	BADU Jet Turbo Pro / Set de motor 3~N / 45 m		4,00 HP/3,00 kW	6.934,43
232.5200.402	BADU Jet Turbo Pro / Kit adicional para muros con grueso de 8-17			54,92
232.5200.403	BADU Jet Turbo Pro / Kit adicional para muros con grueso de 18-27			54,92

\* Si solicita una unidad completa, por favor, indíquenos el nº de artículo, el nº del kit de montaje y el set de motor.

\* Para piscinas con un muro de espesor de 8 mm, bajo demanda.



# BADU® JET Turbo Pro Salt



Tecnología innovadora combinada con un elegante diseño. Variante para aguas termales, salmuera y medios potencialmente problemáticos dependiendo de la concentración de sal.

**CARACTERÍSTICAS:**

- El equipo de natación a contra-corriente BADU JET Turbo Pro Salt combina un diseño elegante con una técnica innovadora. Variante para aguas termales, salmuera y medios potencialmente problemáticos dependiendo de la concentración de sal.
- Con su ajuste de rendimiento específico hasta un máximo de 350 m³/h se garantiza una experiencia de natación muy agradable apta para todas las exigencias, tanto el entrenamiento profesional como la rehabilitación, para relajarse o simplemente disfrutar.

Vivir el espacio infinito ... en su propia piscina. ¡Bienvenidos al límite!

**Datos técnicos Badu Jet Turbo Salt a 50/60 Hz**

**Variador de frecuencia**

- Potencia (kW): 3~ / 4,00
- Corriente nominal: 3~ / 3~ 380-480 V
- Peso neto (Kg): 6

**Set de motor**

- Caudal (m3/h): 150-350
- Absorción de potencia P1 / Emisión de Potencia P2 (kW): 3,60/3,00
- Dimensión de la Tobera (172 mm): 1
- Velocidad de salida (m/s): 1,80-4,10
- Giro máximo de la tobera (Grados): +- 5
- Peso neto (kg): 51,50

**Kit de montaje estándar**

- Pre-montaje en material sintético (ABS)
- Panel de aspiración
- Embellecedor ABS
- Unidad magnética
- Tobera
- Piezoeléctrico
- Juntas
- Tornillería

**Set de motor 3 N~**

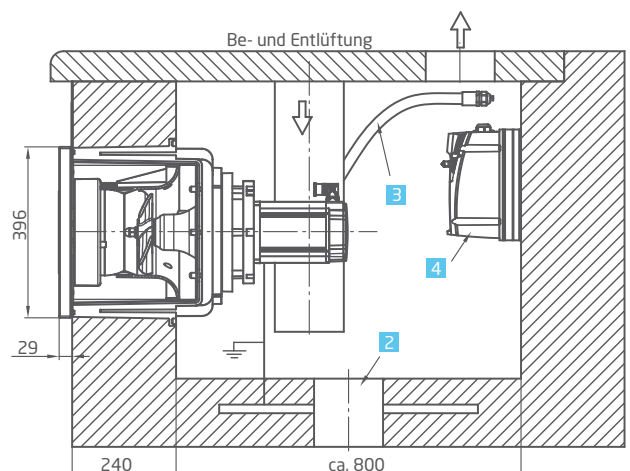
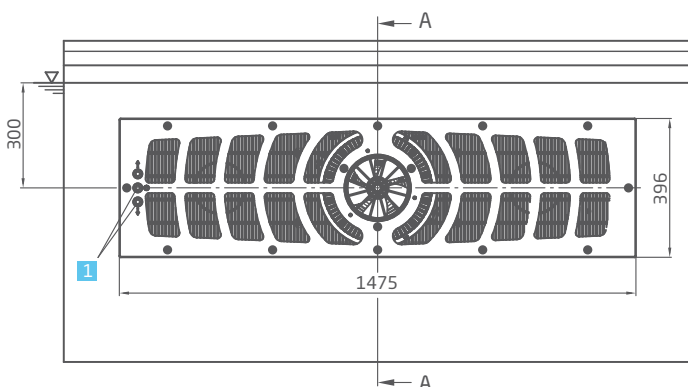
- Unidad de motor
- Convertidor de frecuencia
- Cuadro de maniobra
- Mando a distancia
- Tornillería
- Piezoeléctrico
- Cable de conexión de 10



**¡ATENCIÓN!**  
Advertencia: si utiliza tubería de impulsión y aspiración a larga distancia, asegúrese que dispondrá del diámetro necesario, para evitar pérdidas de caudal y cavitaciones.

Código	Designación	Voltaje	Potencia P <sub>2</sub>	PVP €
232.5170.000	BADU Jet Turbo Pro Salt Kit de montaje estándar ABS			6.559,60
232.5200.000	BADU Jet Turbo Pro Salt / Set de motor 3~N / 10 m		4,00 HP/3,00 kW	6.559,60
232.5200.001	BADU Jet Turbo Pro Salt / Set de motor 3~N / 25 m		4,00 HP/3,00 kW	6.746,99
232.5200.002	BADU Jet Turbo Pro Salt 3~N / 45 m		4,00 HP/3,00 kW	6.934,43
232.5000.416	BADU Jet Turbo Pro Salt / Kit adicional para muros con grueso de 8-17			80,08
232.5000.417	BADU Jet Turbo Pro Salt / Kit adicional para muros con grueso de 18-27			88,19
232.5000.500	BADU Jet Turbo Pro Salt / Kit conversión Bj Turbo Pro en Bj Turbo Pro Salt			828,22

\* Si solicita una unidad completa, por favor, indiquenos el nº de artículo, el nº del kit de montaje y el set de motor.  
\* Para piscinas con un muro de espesor de 8 mm, bajo demanda.





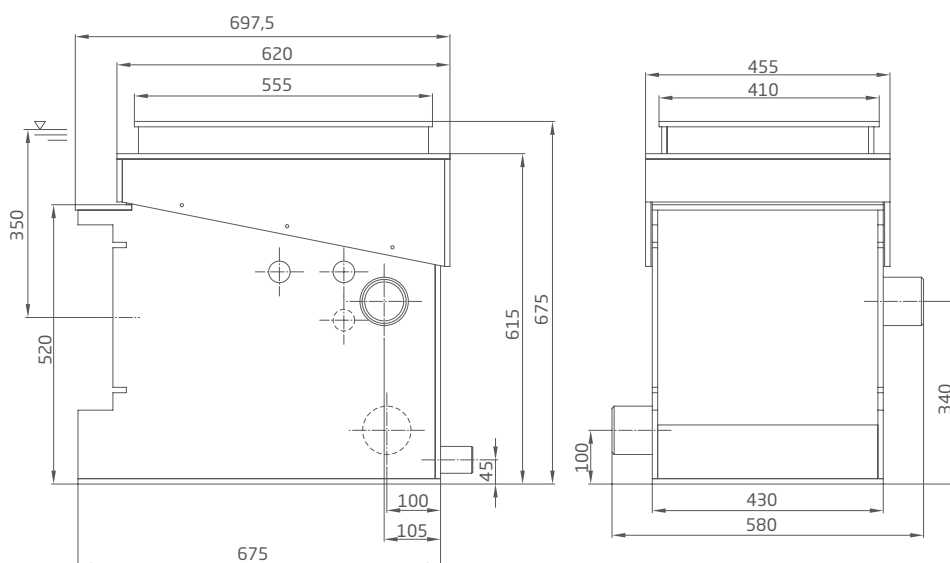
## Más espacio para sus juegos acuáticos

### CARACTERÍSTICAS:

Cumpliendo con las amplias solicitudes de nuestros constructores de piscinas hemos desarrollado un cajón técnico universal para todas las variantes de BADU JET Turbo.

El cajón está fabricado en polipropileno, dispone de conexiones para la ventilación, para las arandelas de cables y para un desagüe. Tiene una tapa de inspección extraíble así como un marco ajustable para paredes de piscina rectas e inclinadas. De esta manera el cajón se puede utilizar en casi todos tipos de piscinas. ¡Muy sofisticado!

El cajón puede ser integrado discretamente en el concepto general del sistema de la piscina si se prevé en la ubicación, una cubierta adecuada para el cajón. Para cubrir el cajón se puede seleccionar e integrar cualquier material en la tapa extraíble. Está ideal para adaptarse al concepto de instalación de piscinas existentes. Para decorar la tapa se pueden usar, por ejemplo, baldosas y gresite, mármol o madera.



### DATOS TÉCNICOS:

- ▶ Dimensiones exteriores (ancho x alto x fondo en mm): 455 x 675 x 702
- ▶ Dimensiones interiores (ancho x alto x fondo en mm): 410 x 655 x 655
- ▶ Medida de la tapa (en mm): 410 x 555
- ▶ Tipo de carga: A 15 - accesible
- ▶ Ventilación: 2x casquillos Ø 90 mm para enlaces HT DN 90
- ▶ Drenaje: Casquillo Ø 50mm
- ▶ Entrada de cable: 3x Ø 40mm para tubo de protección de cables DN 40

Código	Designación	P.V.P.
232.5000.000	BADU JET Cajón técnico universal	1.536,46

### CARACTERÍSTICAS :

- ▶ El Badu jet de superficie ideal para la práctica de actividades deportivas y acuáticas en su piscina. Manguera de masaje opcional en este modelo.
- ▶ El Badu jet incorpora una tobera regulable y orientable hasta 60 grados. Con el interruptor adicional incorporado se enciende un LED que crea una agradable atmósfera de luz. La iluminación se instalará, ya sea como luz blanca o multicolor.

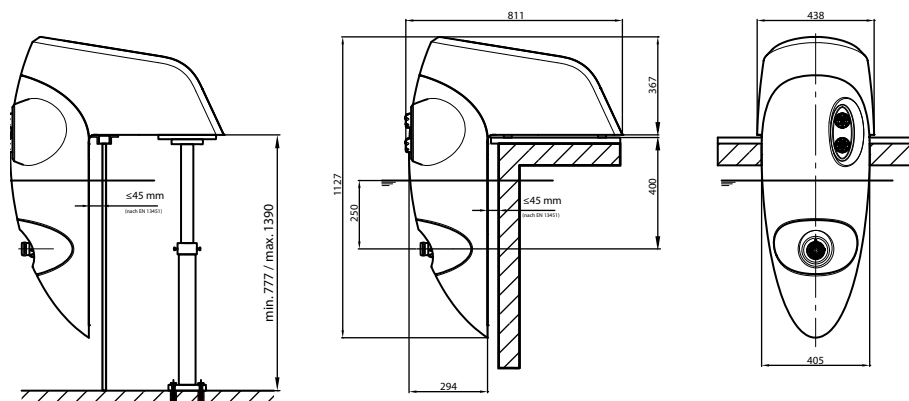
**PERLA**  
Para piscinas fijas  
(hormigón, etc)

Código	Designación de los artículos	PVP €
	▶ <b>BADU JET PERLA</b>	
231.7600.000	BADU Jet perla con LED blanca 1 ~ 230 V 1,60 kW	2.688,16
231.7620.000	BADU Jet perla con LED multicolor 1 ~ 230 V 1,60 kW	2.871,59
231.7500.000	BADU Jet perla con LED blanca 3 N~ 400/230 V 1,60 kW	2.572,06
231.7520.000	BADU Jet perla con LED multicolor 3 N~ 400/230 V 1,60 kW	2.755,48



Datos Técnicos a 50 Hz		BADU Jet Perla	
Motobomba	21-81/31 RG		
Caudal máximo	40/40		
Voltaje	3 N~400/230 V	1 ~ 230 V	
Absorción de potencia P1 (kW)	2,07	2,12	
Emisión de potencia P2 (kW)	1,60	1,60	
Presión en la tobera (bar)	0,90	0,90	
Velocidad 2 m. desde la tobera	1,10	1,10	
Presión de masaje max. (bar)	1,20	1,20	
Número de toberas (Ø 40 mm.)	1	1	
Peso (Kg)	1~	3~	
Badu Jet Perla	36	41	
Badu Jet Perla Pie Telescópico	39	44	

**PERLA TELESCOPICO**  
Para piscinas  
elevadas



**RIVA**  
Para piscinas fijas  
(hormigón, etc)



**RIVA TELESCÓPICO**  
Para piscinas  
elevadas

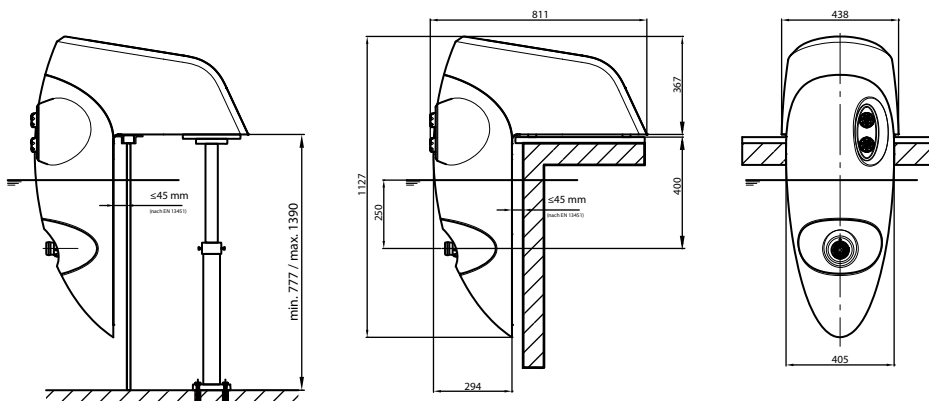


### CARACTERÍSTICAS :

- El Badu jet de superficie ideal para la práctica de actividades deportivas y acuáticas en su piscina. Manguera de masaje opcional en este modelo.
- El Badu jet incorpora una tobera regulable y orientable hasta 60 grados. Con el interruptor adicional incorporado se enciende un LED que crea una agradable atmósfera de luz. La iluminación se instalará, ya sea como luz blanca o multicolor.

Código	Designación de los artículos	PVP €
	► <b>BADU JET RIVA</b>	
231.8600.000	BADU Jet riva con LED blanca 1 ~ 230 V 2,20 kW	3.318,24
231.8620.000	BADU Jet riva con LED multicolor 1 ~ 230 V 2,20 kW	3.499,58
231.8500.000	BADU Jet riva con LED blanca 3 N- 400/230 V 2,60 kW	3.249,46
231.8520.000	BADU Jet riva con LED multicolor 3 N- 400/230 V 2,60 kW	3.431,84

Datos Técnicos a 50 Hz		BADU Jet Riva	
Motobomba	21-81/32 G / 21-81/32 RG		
Caudal máximo	58	54	
Voltaje	3 N~400/230 V	1 ~ 230 V	
Absorción de potencia P1 (kW)	3,18	2,89	
Emisión de potencia P2 (kW)	2,60	2,20	
Presión en la tobera (bar)	1,10	1,00	
Velocidad 2 m. desde la tobera	1,20	1,15	
Presión de masaje max. (bar)	1,60	1,60	
Número de toberas (Ø 40 mm.)	1	1	
Peso (Kg)	1~	3~	
Badu Jet Riva	52	52	
Badu Jet Riva Pie Telescópico	55	55	



## CARACTERÍSTICAS :

- ▶ El Badu jet de superficie ideal para la práctica de actividades deportivas y acuáticas en su piscina. Manguera de masaje opcional en este modelo.
- ▶ El Badu jet incorpora dos toberas regulables y orientables hasta 60 grados. Con el interruptor adicional incorporado se enciende un LED que crea una agradable atmósfera de luz. La iluminación se instalará, ya sea como luz blanca o multicolor.

**STELLA**  
Para piscinas fijas  
(hormigón, etc)

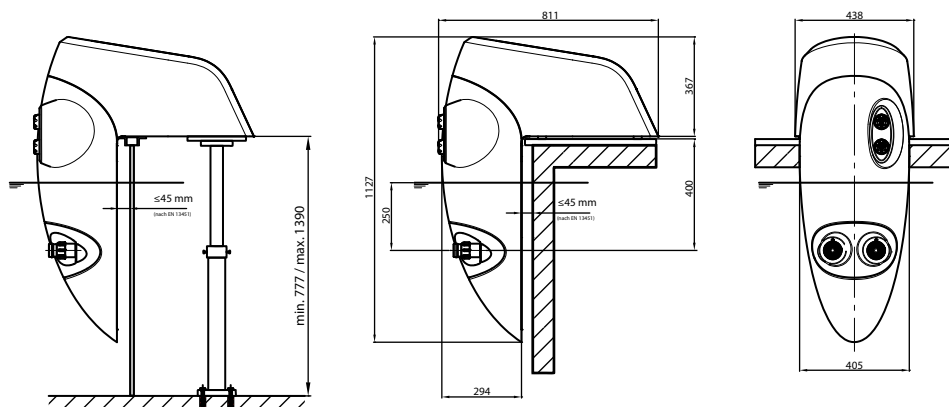
Código	Designación de los artículos	PVP €
	▶ <b>BADU JET STELLA</b>	
231.9500.000	BADU Jet stella con LED blanca 3 N~ 400/230 V 3,00 kW	3.790,34
231.9520.000	BADU Jet stella con LED multicolor 3 N~ 400/230 V 3,00 kW	3.973,78



**STELLA TELESCÓPICO**  
Para piscinas  
elevadas



Datos Técnicos a 50 Hz	BADU Jet Stella
Motobomba	21-81/33 G
Caudal máximo (m3/h)	75
Voltaje	3 N~400/230 V
Absorción de potencia P1 (kW)	3,74
Emisión de potencia P2 (kW)	3,00
Presión en la tobera (bar)	1,00
Velocidad 2 m. desde la tobera	1,40
Presión de masaje max. (bar)	1,60
Número de toberas (Ø)	2 (40 mm.)
Peso (Kg)	3 ~
Badu Jet Stella	54
Badu Jet Stella Pie Telescópico	60





### Manguera de masaje sin pulsador de 40 mm

¡Transforme su equipo de natación contracorriente en su propio masajista personal y rejuvenezca sus músculos y articulaciones después de un largo y duro día!. Actualice su equipo de fitness BADUJET de acuerdo con sus preferencias y necesidades.



### Manguera de masaje con pulsador de 40 mm

¡Transforme su equipo de natación contracorriente en su propio masajista personal y rejuvenezca sus músculos y articulaciones después de un largo y duro día!. Actualice su equipo de fitness BADUJET de acuerdo con sus preferencias y necesidades.



### Asidero Inox. 25 x 250 mm para BADU Jet Smart



### Asidero Inox. para BADU Jet Wave



### Badu Jet Wireless Control II

Controle todas las funciones de su equipo de natación BADU Jet desde la comodidad de su silla. ¡El control inalámbrico BADU Jet tiene un alcance de 40 metros para su conveniencia y apenas hay un obstáculo que se interponga en el camino! El control inalámbrico BADU Jet también puede “nadar”, por lo tanto, ya sea dentro o alrededor de la piscina, este control es 100% resistente al agua y se adapta perfectamente a su entorno.



### Asidero Inox. para BADU Jet Vogue

Código	Designación de los artículos	PVP €
230. 0001.000	Manguera de masaje BADU JET sin pulsador	104,44
230. 0003.000	Manguera de masaje BADU JET con pulsador	250,69
230. 0010.000	Asidero Inox. 1.4401 25 x 250 mm para BADU Jet Smart	220,39
232. 2000.402	Asidero BADU JET Vogue, Cpl.	1.055,94
232. 3000.402	Asidero BADU JET Wave	760,42
232.0000.503	Mando a distancia Badu Jet Wireless Control II, Cpl. 4 Canales IP 65	500,30



# ACCESORIOS

BADU FlowSonic / FlowSonic+	65
BADU llaves de apertura	66
BADU MAT R41 y R51	67
BADU OMNITRONIC	68
Filtros AQUASWIM II	69
Equipos de filtración AQ	70
Filtros Pacific plus	71
Filtros Ocean industrial	73
Lámina Renolit Alkorplan	75
SPECK SHOP	76
Limpiafondos	77
Bomba de calor Aquawarm Premium Fi	78
Cubiertas	80
Cubiertas Ocea	82
Filtros de arena para piscina pública	86
Láminas de agua	87
Cálculo de pérdidas de carga	88



## Medición de caudal por ultrasonido

### CARACTERÍSTICAS:

Los caudalímetros ultrasónicos son ideales para la medición del flujo volumétrico. Gracias a la medición ultrasónica, ofrecen precisión, sin pérdidas y sin calibración. Posibilidad de medir el caudal volumétrico. Con un Rango de medición de 0-54 m<sup>3</sup>/h y capacidad de medir hasta el 3% de la salinidad en el agua de la piscina.

Son especialmente adecuados para controlar y visualizar el caudal en sistemas de piscinas con bombas de velocidad variable. Esto permite que las bombas alcancen el caudal adecuado.

El BADU FlowSonic+ puede utilizarse como solución autónoma y permite la evaluación manual del caudal. Los ajustes del BADU FlowSonic+ también son posibles a través de la app Badu CONNECT.



Badu FlowSonic



Badu FlowSonic +

### DATOS TÉCNICOS

› Fuente de alimentación	CC 24 V SELVación
› Consumo de corriente	50mA, con salida digital 300mA
› Consumo de energía Máximo	10W
› Clasificación de presión nominal	PN10
› Rango de medición	54 m <sup>3</sup> /h
› Diámetro nominal	DN 50
› Señal de salida analógica	4-20mA
› Señal de salida pulso digital	(667/l)
› Temperatura media	0-45 °C

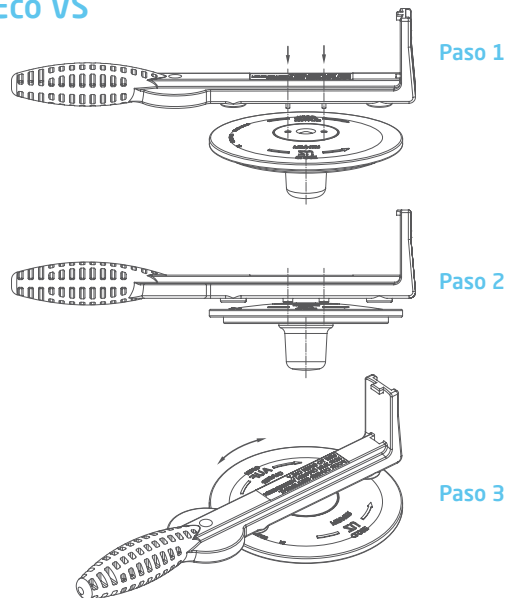
### BADU FLOWSONIC / BADU FLOWSONIC+

Código	Designación	P.V.P
271.6510.002	BADU FlowSonic	498,96
271.6520.002	BADU FlowSonic+	603,13



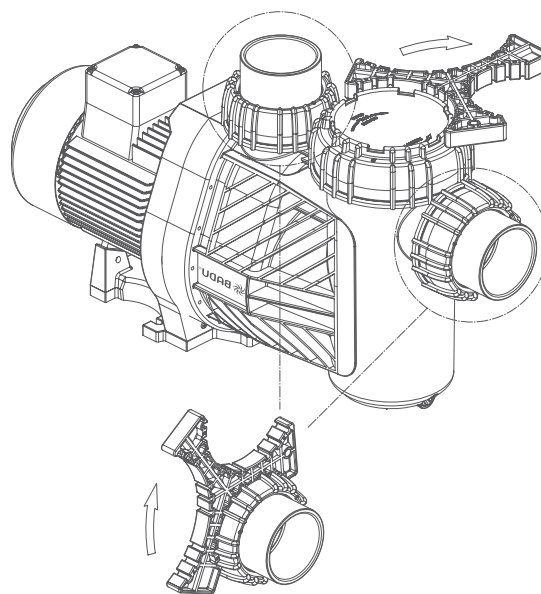
## Llave de apertura universal

Badu Prime 7-20, Badu Eco Touch-Pro II, Badu Prime Eco VS



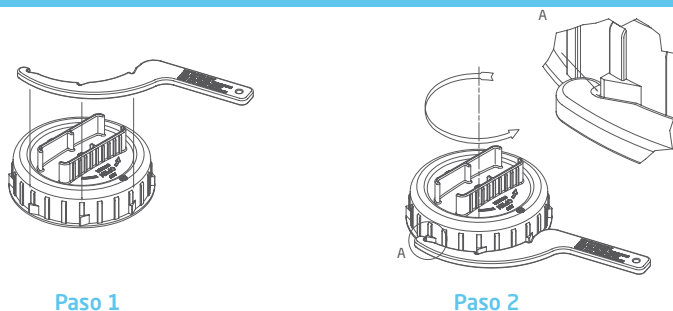
## Llave de apertura tres posiciones

Badu Prime 25-48, Badu Resort, Badu Eco Flex



## Llave de apertura segura

Badu Top Es, Badu Bettar



Artículo -Nr.	Descripción
292.1157.702	Llave de apertura universal
2902.099.800	Llave de apertura tres posiciones
2921.199.800	Llave de apertura segura



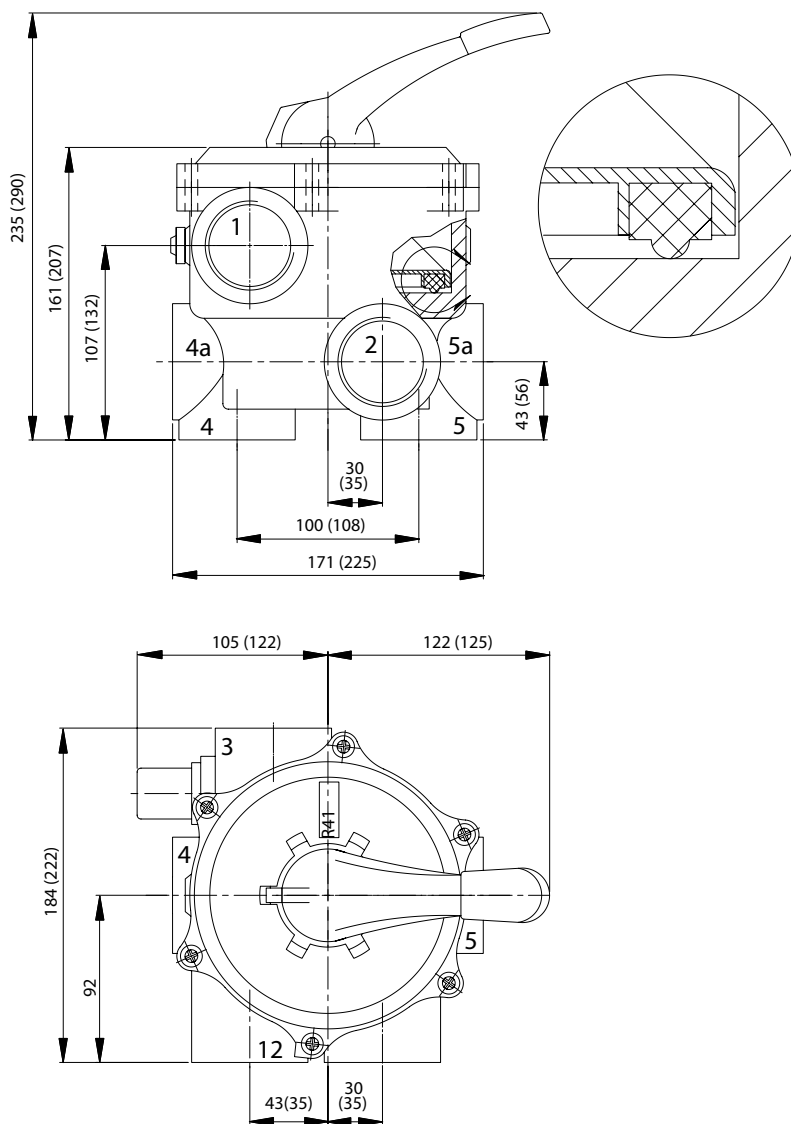
**BADUMAT R 51/3 G 2''**  
Conexiones a 2''



**BADUMAT R 41/3 G 1 1/2''**  
Conexiones con rosca o para encolar

### CARACTERÍSTICAS :

- ▮ Todas las partes del cuerpo de retroceso y de enjuague que se ponen en contacto con el agua son de material sintético resistente a la corrosión o de acero inoxidable
- ▮ Todas las conexiones tienen rosca interna de 1" 1/2 en la válvula R 41/3 G y 2" en la R 51/3G
- ▮ Por una conducción óptima de agua no se origina ningún ruido continuo, sólo pequeñas pérdidas de fricción.



Esquema de dimensiones (en mm)

Código	Designación de los artículos	Conexiones	PVP €
263. 3300.000	BADUMAT R-41/3 G	Rp1 1/2"	84,87
264. 3300.000	BADUMAT R-51/3 G	Rp2"	163,89



## CARACTERÍSTICAS :

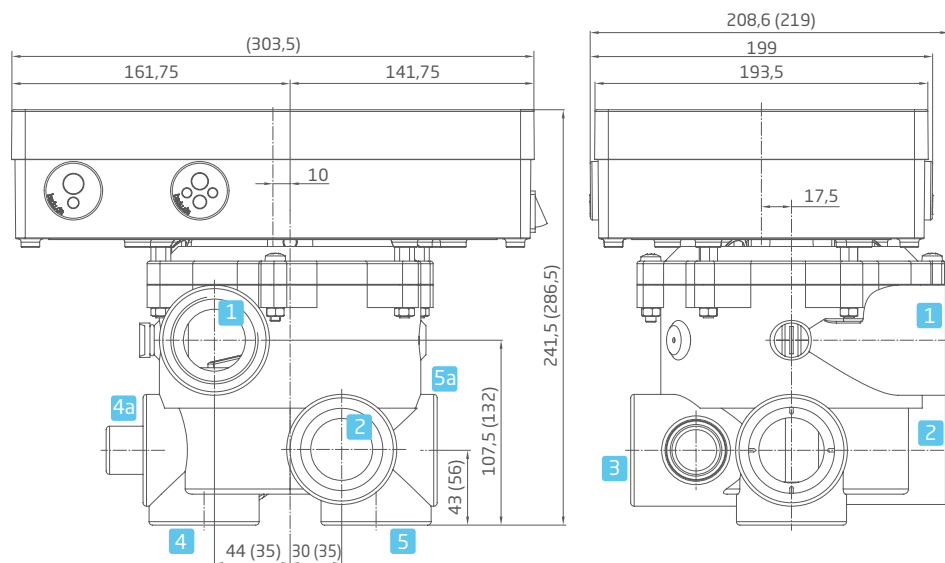
- Dependiendo de su tamaño y carga, las unidades de filtrado deben lavarse a contracorriente con regularidad para eliminar los residuos que se hayan filtrado. La BADU OmniTronic es una alternativa fiable y que ahorra tiempo a las unidades de retrolavado manuales.

## ÁMBITO DE APLICACIÓN:

En la Badu OmniTronic puede ajustarse el momento de inicio del tiempo de lavado y el tiempo de enjuague. Además puede definirse el tiempo de filtración para la bomba de filtración. Pueden realizarse señales de entrada y salida externas. Opcionalmente se ofrece un regulador de nivel.

## CARACTERÍSTICAS DE RENDIMIENTO:

- Las bombas BADU GREEN como por ejemplo la Badu Prime Eco VS pueden ser conectadas directamente a la función de lavado.
- Una batería y un condensador están integrados para que no pueda perderse el tiempo presente y programado del lavado.
- Las funciones de la válvula también pueden ponerse en marcha a través de interruptores de presión.
- Las entradas y salidas libres pueden utilizarse para reguladores de nivel con sensores opcionales.
- Todos los parámetros y funciones pueden ser programados individualmente a través del display de la válvula.
- Las seis posiciones de la válvula pueden ser programadas.
- El display y el menú de programación están disponibles con textos en varios idiomas.



Código	Descripción	Conexiones	Voltaje	PVP €
260.6000.041	BADU OmniTronic con BADUMAT R 41/3 A	Rp 1½	1~230 V	989,13
260.6000.051	BADU OmniTronic con BADUMAT R 51/3 A	Rp 2	1~230 V	1.021,45
260.6402.087	Membrana + 500. +1500 mbar	Incluye accesorios de montaje		124,60
260.6402.088	Membrana + 0,25. +1,00 bar	Incluye accesorios de montaje		124,60
260.6402.204	Accesorio:Control drenaje suelo			68,80
260.6402.205	Accesorio:Para control bombas monofásicas hasta un máximo de 6,40 A			182,61
260.6402.206	Accesorio:Para control bombas trifásicas de 1,00 A**)			229,14
240.9102.063	Válvula especial de seguridad*) d 63			177,39
260.6402.117	Sensor de temperatura con 5 m de cable y alojamiento en PVC			85,88
260.6402.118	Sensor de temperatura con 15 m de cable y alojamiento en PVC			111,65
260.6402.161	Sensor de conductividad, 7,5 m como detector de nivel			77,08
240.6402.171	Sensor de conductividad, 25 m como detector de nivel			94,45
260.6402.157	Pack de batería con capacitador			295,28
260.6402.244	Interruptor Omnitronic para fotovoltaicos			170,24

\*)Para tuberías de aguas residuales cuando la BADU OmniTronic está instalada por debajo del nivel de agua\*\*) Accesorios adicionales para bombas trifásicas con distinto consumos, disponibles bajo demanda

# Filtros AQUASWIM II



## CARACTERÍSTICAS

- Los filtros AQUASWIM II son ideales para piscinas privadas en combinación con nuestras bombas de la serie BADU.
- Filtros de poliéster laminado con manómetro y válvula selectora lateral de 6 vías 1 1/2" - 2" con enlaces.

Código	Designación	Filtro Ø mm.	Caudal m³/h	Arena Kg	Conexiones	PVP €
7010000400	FILTRO AQUASWIM 400	400	7	60	1 1/2"	443,67
7010000500	FILTRO AQUASWIM 500	500	10	85	1 1/2"	467,65
7010000600	FILTRO AQUASWIM 600	600	15	150	1 1/2"	529,13
7010000780	FILTRO AQUASWIM 780	780	24	300	2"	840,66
7010001900	FILTRO AQUASWIM 900	900	32	450	2"	1.092,19
7010000950	FILTRO AQUASWIM 950	950	35	500	2"	1.331,11
7010001100	FILTRO AQUASWIM 1100	1100	48	850	sin válvula	2.424,72



Filtro de 400



Filtro de 500-900

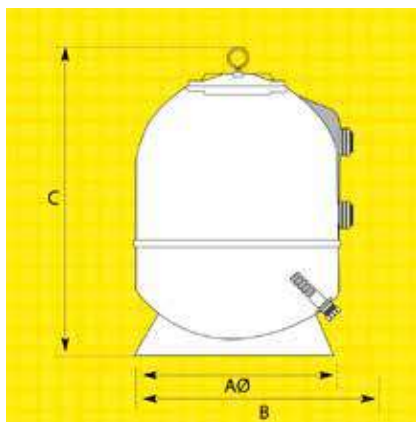


Filtro de 950-1100

## ATENCIÓN:

- \* El modelo AQUASWIM 1100 se suministra sin batería de válvulas.
- \* 2 años de garantía sobre la cuba en todos los modelos.

## Dimensiones



Artículo-Nr.	Descripción	Peso de filtro (kg)	Peso de arena (Kg)	Dimensiones (mm)
7010000400	FILTRO AQUASWIM 400	12	60	680-B / 635-C
7010000500	FILTRO AQUASWIM 500	x	85	630-C
7010000600	FILTRO AQUASWIM 600	x	150	690-C
7010000780	FILTRO AQUASWIM 780	x	300	830-C
7010001900	FILTRO AQUASWIM 900	x	450	950-C
7010000950	FILTRO AQUASWIM 950	60	500	1350-B / 1120C
7010001100	FILTRO AQUASWIM 1100	93	850	1550-B / 1260-C

# Equipos de filtración AQ



## CARACTERÍSTICAS

- Los equipos de filtración AQ son ideales para piscinas privadas en combinación con nuestras bombas de la serie BADU.
- Equipos de filtración soplados con válvula selectora lateral de 6 vías de 1 1/2".

Código	Designación	Filtro Ø mm.	Caudal V=40 m/h	Arena Kg	Conexiones	PVP
2672001040	Filtro AQ. 280mm con Aqua Plus 4	280	2,4	12	1 1/2"	425,01
2673001020	Filtro AQ. 330mm con Aqua Plus 4	330	3,2	21	1 1/2"	425,01
2673001040	Filtro AQ. 330mm con Aqua Plus 6	330	3,2	21	1 1/2"	435,63
2674001020	Filtro AQ. 400mm con Aqua Plus 4	400	4,8	40	1 1/2"	446,22
2674001010	Filtro AQ. 400mm con Aqua Plus 6	400	4,8	40	1 1/2"	456,80
2675001014	Filtro AQ. 500mm con Aqua Plus 8	500	8,0	75	1 1/2"	459,46
2675001014	Filtro AQ. 500mm con Aqua Plus 11	500	8,0	75	1 1/2"	469,55

\*Carga filtrante no incluida

## Especificaciones técnicas:

- \*Presión máxima de 1,5 bar.
- \*Grano de arena:0,4-0,8 mm.
- \*Velocidad del filtro:50 m/h.
- \*Presión de prueba:2,5 bar.
- \*Temperatura de trabajo:máximo 40°.
- \*Conexión de manguera:32 mm.
- \*Made in Germany.
- \*Seguridad GS probada.
- \*Con marca CE.
- \*Certificación TÜV Rheinland.
- \*2 Años de garantía en la cuba en todos los modelos.



Equipo de filtración AQ

Artículo-Nr.	Descripción	Peso de filtro (kg)	Arena (Kg)	Potencia P2 (KW)
2672001040	Filtro AQ. 280mm con Aqua Plus 4	4,8	12	0,18
2673001020	Filtro AQ. 330mm con Aqua Plus 4	5,5	21	0,18
2673001040	Filtro AQ. 330mm con Aqua Plus 6	5,5	21	0,25
2674001020	Filtro AQ. 400mm con Aqua Plus 4	7,0	40	0,18
2674001010	Filtro AQ. 400mm con Aqua Plus 6	7,0	40	0,25
2675001014	Filtro AQ. 500mm con Aqua Plus 8	9,5	75	0,55
2675001014	Filtro AQ. 500mm con Aqua Plus 11	9,5	75	0,55



# PACIFIC PLUS

FILTRO DOMÉSTICO Ø 510MM > 900MM



Tapa de metacrilato transparente con 8 tornillos.



## CARACTERÍSTICAS

Filtro para piscina privada, fabricado con estándares industriales, tanque en fibra de vidrio reforzado, resistente a rayos UV. Incluye manómetro y válvula de 6 vías.

- Tapa de metacrilato transparente con 8 tornillos,
- Difusor abatible para facilitar la carga de arena y el acceso a las partes interiores,
- Conjunto desagüe diseñado para facilitar la descarga de agua y de arena,
- Purga de aire interna para evitar la formación de burbujas de aire en el interior del tanque.

## FILTROS PACIFIC PLUS

Filtros laminados para piscina privada

Artículo -Nr.	Descripción	Filtro Ø mm.	Arena Kg	PVP €
7020000510	PACIFIC PLUS 510	510	100	791,62
7020000620	PACIFIC PLUS 620	620	150	875,40
7020000680	PACIFIC PLUS 680	680	175	1.228,79
7020001750	PACIFIC PLUS 750	750	225	1.276,05
7020000900	PACIFIC PLUS 900	900	325	1.668,10

\* 5 años de garantía sobre la cuba / Fabricado en España

# PACIFIC PLUS

FILTRO DOMÉSTICO Ø510 MM > 900 MM

MODELO	Ø	CONEXIÓN	SUP. FILTRANTE	CAUDAL	DIMENSIONES (mm)				ARENA	PESO
					A	B	C	D		
PACIFIC PLUS	510	1,5"	0,20	10,2	790	510	350	475	100	18
PACIFIC PLUS	620	1,5"	0,30	15,1	860	620	400	525	150	23,5
PACIFIC PLUS	680	2"	0,36	18,14	915	680	420	545	175	27
PACIFIC PLUS	750	2"	0,44	22	1020	750	455	595	225	33
PACIFIC PLUS	900	2"	0,64	31,8	1020	900	455	595	325	42

## DATOS TÉCNICOS

PRESIÓN DE TRABAJO

0,5 - 1,5 kg/cm<sup>2</sup>

PRESIÓN MÁXIMA

2 kg/cm<sup>2</sup>

PRESIÓN DE PRUEBA

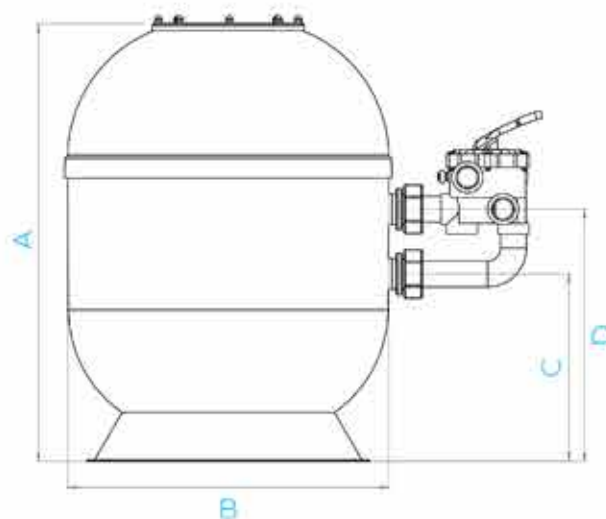
3 kg/cm<sup>2</sup>

TEMPERATURA TRABAJO

1° - 40°C

GRANULOMETRÍA DE ARENA

0,4 - 0,8 mm





# OCEAN INDUSTRIAL

## FILTRO INDUSTRIAL

### CARACTERÍSTICAS

Filtro para piscina pública, fabricado con estándares industriales, tanque en fibra de vidrio reforzado. Resistente a los rayos UV. Equipado de serie con válvula de seguridad de sobrepresión.

- Lecho filtrante: 1 metro.
- Tapa superior de diámetro 400mm en fibra de vidrio reforzado.
- Vaciado del medio filtrante con desagüe de 75mm y tapón de 1".
- Bridas de conexión en PVC.
- Filtro con tratamiento especial resistente al ozono disponible bajo pedido.
- **Opcional:** batería de 5 válvulas con bridas.
- **Opcional:** mirilla FIMIR400 (2 unidades).
- **Opcional:** boca de hombre lateral FIBHL400.

### FILTROS OCEAN INDUSTRIAL

Filtros laminados para piscina Pública

Artículo -Nr.	Descripción	Filtro Ø mm.	Caudal m³/h	PVP €
FIOC1050063101	OC1050.20	1050	17	3.395,55
FIOC1050075101	OC1050.34	1050	26-34	3.498,64
FIOC1050090101	OC1050.50	1050	43	3.673,36
FIOC1200075101	OC1200.23	1200	23-43	3.794,70
FIOC1200090101	OC1200.45	1200	45-56	4.007,60
FIOC1400075101	OC1400.20	1400	31	4.072,71
FIOC1400090101	OC1400.30	1400	46	4.291,92
FIOC1400110101	OC1400.45	1600	62-77	4.876,84
FIOC1600090101	OC1600.20	1600	40	5.260,99
FIOC1600110101	OC1600.34	1600	60-80	5.479,11
FIOC1600125101	OC1600.50	1600	100	5.917,53
FIOC1800090101	OC1800.20	1800	51	6.966,90
FIOC1800110101	OC1800.30	1800	76	7.278,35
FIOC1800125101	OC1800.40	1800	102	7.827,45
FIOC1800140101	OC1800.50	1800	125	7.904,51
FIOC2000110101	OC2000.20	2000	63	9.081,93
FIOC2000125101	OC2000.30	2000	94	9.382,53
FIOC2000140101	OC2000.40	2000	126	10.090,07
FIOC2000160101	OC2000.50	2000	157	10.231,14

OPCIONAL: BOCA HOMBRE LATERAL / MIRILLA

\*10 años de garantía sobre la cuba / Fabricado en España

MODELO	Ø	CONEXIÓN	SUP. FILTRANTE	VELOCIDAD	CAUDAL	DIMENSIONES (mm)				GRAVA / (1-2mm) (Kg)	ARENA / (0,4-0,8mm) (Kg)
						A	B	C	D		
OC1050.20	1050	63	0,87	20	17	1755	1050	685	520	200	1100
OC1050.34	1050	75	0,87	30-40	26-34	1755	1050	685	520	200	1100
OC1050.50	1050	90	0,87	50	43	1755	1050	685	520	200	1100
OC1200.23	1200	75	1,13	20-30	23-34	1755	1200	685	520	250	1450
OC1200.45	1200	90	1,13	40-50	45-56	1755	1200	685	520	250	1450
OC1400.20	1400	75	1,54	20	31	1755	1400	685	520	375	2050
OC1400.30	1400	90	1,54	30	46	1755	1400	685	520	375	2050
OC1400.45	1400	110	1,54	40-50	62-77	1755	1400	685	520	375	2050
OC1600.20	1600	90	2,01	20	40	1755	1600	685	520	500	2350
OC1600.34	1600	110	2,01	30-40	60-80	1755	1600	685	520	500	2350
OC1600.50	1600	125	2,01	50	100	1755	1600	685	520	500	2350
OC1800.20	1800	90	2,54	20	51	1980	1800	700	720	750	3350
OC1800.30	1800	110	2,54	30	76	1980	1800	700	720	750	3350
OC1800.40	1800	125	2,54	40	102	1980	1800	700	720	750	3350
OC1800.50	1800	140	2,54	50	125	1980	1800	700	720	750	3350
OC2000.20	2000	110	3,14	20	63	1980	2000	700	720	1000	4300
OC2000.30	2000	125	3,14	30	94	1980	2000	700	720	1000	4300
OC2000.40	2000	140	3,14	40	126	1980	2000	700	720	1000	4300
OC2000.50	2000	160	3,14	50	157	1980	2000	700	720	1000	4300

#### DATOS TÉCNICOS

##### PRESIÓN DE TRABAJO

0,6 - 2 kg/cm<sup>2</sup>

##### PRESIÓN MÁXIMA

2,5 kg/cm<sup>2</sup>

##### PRESIÓN DE PRUEBA

3,75 kg/cm<sup>2</sup>

##### TEMPERATURA TRABAJO

1° - 40°C

##### BOCA SUPERIOR

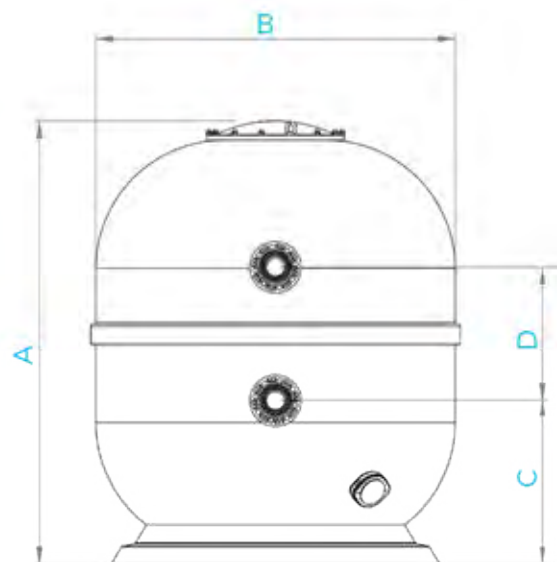
Ø 400 mm

##### DESAGÜE: AGUA/ARENA

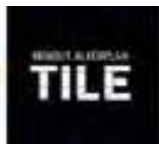
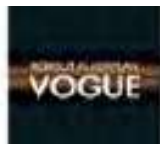
1" / 75 mm

##### ALTURA DEL LECHO FILTRANTE

1 m



# Material de Revestimiento Renolit AlkorPlan



## MATERIAL DE REVESTIMIENTO

RENOLIT ALKORPLAN 2000	Color	Código	Dimensiones m.
Láminas impresas de PVC Unicolor de 1,5 mm	Azul claro	35216205	1,65 x 25
	Azul adriático	35216203	1,65 x 25
	Verde caribe	35216204	1,65 x 25
	Blanco	35216202	1,65 x 25
	Arena	35216210	1,65 x 25
	Gris Claro	35216236	1,65 x 25
	Gris Oscuro	35216327	1,65 x 25
	Negro	35216249	1,65 x 25
	Azul claro	35216208	2,05 x 25
	Azul adriático	35216207	2,05 x 25
Verde caribe	35216206	2,05 x 25	
Blanco	35216201	2,05 x 25	
Arena	35216211	2,05 x 25	
Gris claro	35216233	2,05 x 25	
Gris oscuro	35216326	2,05 x 25	

RENOLIT ALKORPLAN RELIEF	Color	Código	Dimensiones m.
Láminas impresas de PVC Unicolor con relieve Antideslizante de 1,8 mm	Azul claro	81116704	1,65 x 12,6
	Azul adriático	81116702	1,65 x 12,6
	Verde caribe	81116703	1,65 x 12,6
	Blanco	81116701	1,65 x 12,6
	Arena	81116705	1,65 x 12,6
	Gris claro	81116706	1,65 x 12,6
	Gris Oscuro	81116707	1,65 x 12,6
	Negro	81116708	1,65 x 12,6

RENOLIT ALKORPLAN 3000	Color	Código	Dimensiones m.
Láminas impresas de PVC estampadas de 1,5 mm	Bizancio Azul	35417209	1,65 x 25
	Carrara	35417214	1,65 x 25
	Marbre	35417213	1,65 x 25
	Persia Azul	35417217	1,65 x 25
	Persia Arena	35417220	1,65 x 25

RENOLIT ALKORPLAN TOUCH	Color	Código	Dimensiones m.
Láminas impresas de PVC con relieve 3D de 2 mm	Touch Authentic	35517402	1,65 x 21
	Touch Relax	35517401	1,65 x 21
	Touch Elegance	35517501	1,65 x 21
	Touch Vanity	35517409	1,65 x 21
	Touch Sublime	35517407	1,65 x 21
	Touch Prestige	35517403	1,65 x 21
	Touch Origin	35517413	1,65 x 21

RENOLIT ALKORPLAN X-Treme	Color	Código	Dimensiones m.
Láminas impresas de PVC Unicolor de 1,5 mm	ICE	35516241	1,65 x 25
	SAHARA	35516242	1,65 x 25
	BLUE FRESH	35516243	1,65 x 25
	AZUR	35516244	1,65 x 25
	SILVER	35516245	1,65 x 25
	VOLCANO	35516248	1,65 x 25
	ONYX	35516249	1,65 x 25
	ICE	35516341	20,5 x 25
BLUE FRESH	35516343	20,5 x 25	

RENOLIT ALKORPLAN X-Treme Antideslizante	Color	Código	Dimensiones m.
Láminas impresas de PVC Unicolor Antideslizante de 1,5 mm	ICE Antid.	81516241	1,65 x 10
	SAHARA Antid.	81516242	1,65 x 10
	BLUE FRESH Antid.	81516243	1,65 x 10
	AZUR Antid.	81516244	1,65 x 10
	SILVER Antid.	81516245	1,65 x 10
	VOLCANO Antid.	81516248	1,65 x 10
ONYX Antid.	81516249	1,65 x 10	

RENOLIT ALKORPLAN Ceramics	Color	Código	Dimensiones m.
Láminas impresas de PVC con relieve de 2 mm	ATENEA	35617202	1,65 x 21
	SELENE	35617203	1,65 x 21
	ETNA	35617204	1,65 x 21

RENOLIT ALKORPLAN VOGUE	Color	Código	Dimensiones m.
Láminas impresas de PVC con relieve 3D de 2 mm	Vintage	35717415	1,65 x 21
	Urban	35717416	1,65 x 21
	Summer	35717417	1,65 x 21
	Tropical	35717418	1,65 x 21

RENOLIT ALKORPLAN TILE	Color	Código	Dimensiones m.
Láminas Armada estampada y con relieve 3D de 1,65 mm	Jade (verde)	35917102	1,65 x 21
	Quartz (gris)	35917101	1,65 x 21

RENOLIT ALKORPLAN ALIVE	Color	Código	Dimensiones m.
Láminas impresas de PVC con relieve 3D de 2 mm	Prana	357117101	1,65 x 21
	Dhyana	357117102	1,65 x 21
	Chandra	357117103	1,65 x 21

RENOLIT ALKORPLAN natural pool	Color	Código	Dimensiones m.
Láminas impresas de PVC de 1,5 mm	Verde Oliva	00328001	2,05 x 25
	Negro	00328003	2,05 x 25
	Gris oscuro	00328004	2,05 x 25

## ACCESORIOS

Descripción	Color	Código
PVC líquido (envase 6 unidades)	Gris	81029001
	Gris Oscuro	81029003
	Verde	81034001
	Blanco	81035001
	Azul Claro	81032001
	Azul Adriático	81039001
	Arena	81054001
	Authentic	81023003
	Relax	81023002
	Elegance	81023001
	Vanity	81023004
	Sublime	81023005
	Prestige	81023006
	Origin	81023007
	ICE	81022001
	SHAHARA	81022002
BLUE FRESH	81022003	
AZUL	81022004	
SILVER	81022005	
VOLCANO	81022008	
ONYX	81022009	
CERAMICS	81021001	
Inocoloro	81037001	
Vintage	81020001	
Urban	81020002	
Summer	81020003	
Tropical	81020004	
Jade	81021003	
Quartz	81021002	
Phrana	81025101	
Dyana	81025102	
Chandra	81025103	

Descripción	Código
Botella líquido sellador	81145001
Tapón dosificador para botella	81245001
KIT botella + tapón (5 botella con tapón normal + 20 tapones dosificadores)	81445001
Tiras colaminadas 5 cm x 200 cm	81170022
Tiras colaminadas con ángulo 90° 4,5 cm x 200 cm	81170042
Planchas colaminadas 1 m x 2 m	81170002
Perfil plano de PVC	81170122
Perfil de 90° de PVC	81170142

Descripción	Código
Remaches de expansión (100 Unid.)	81051100
EJE MULTIFUNCIONAL: Conjunto de manillar y ruedas	81360001
EJE MULTIFUNCIONAL: Eje central para rollos de 1,65 y 2,05 m	81360002
Eje central para rollos de 1,65 m	81360003

Descripción	Código
Alkorplus anti-manchas (6 unid.)	81059003
Alkorclean Limpiador desengrasante (6 unid.)	81026001
RENOLIT ALKORPLUS Disolvente THF (Bidón 1l)	81025001
RENOLIT Alkorglue a base de caucho nitrilo	81043002
RENOLIT ALKORPLUS Disolvente MEK (6 unid.)	81024000
RENOLIT ALKORGLUE Cola de contacto (5l)	81045001
RENOLIT ALKORGLUE Cola de contacto (20l)	81045002
RENOLIT ALKORGLUE Zero Solvents	81046001
Desinfectante de estructuras	81052002

Descripción	Código	Dimensiones m.
Banda a testa	81113T20	15 x 20
Geotextil	81006005	1,50 x 50
Geotextil	81006006	1,65 x 50
Geotextil	81006007	2,00 x 50
Banda calles	81113F25	0,25 x 25

Descripción	Código
Boquilla "R" de Aspiración	81210008
Boquilla "R" de Impulsión	81210007
Adaptador skimmer	81210001
Junquillo de bloqueo 6 mm	8GAYLLOW
Banda de 9 mm	81048001
Perfil aluminio 50 mm	8GAYPALU
Perfil PVC 50 mm	8GAYPPVC



## CARACTERÍSTICAS:

- El diseño y la calidad de los equipos de natación a contra-corriente BADU JET pueden apreciarse con mejor claridad en la vida real.
- Nuestros displays para clientes y distribuidores están concebidos con este fin. Dependiendo de la versión y del modelo, los displays disponen de efectos de luz y de una pantalla de LED que incorpora vídeos del producto para ayudar a su venta.
- Los displays están siempre disponibles bajo demanda.

Código	Designación	Dimensiones	PVP €
232.7420.200	Display BADU Jet Vogue con LED blanca	77 x 181 x 57 cm	654,99
232.7420.400	Display BADU Jet Primavera con LED blanca	77 x 181 x 57 cm	654,99
231. 7500.098	Display BADU Jet Perla o BADU Jet Riva con LED blanca	95 x 204 x 87 cm	654,99
231. 9500.098	Display BADU Jet Stella con LED blanca	95 x 204 x 87 cm	654,99

Display Badu Jet Stella



Display Badu Jet Vogue



Display Badu Jet Primavera



# Robots Limpiafondos

## Limpiafondos automáticos

Artículo -Nr.	Descripción	TIPO	PVP €
HJ10P	SPYDER H5	ELÉCTRICO	133,14
500351S	SPYDER	ELÉCTRICO	172,21
A1SPYDER	SPYDER MAX	ELÉCTRICO	253,32
C1EXPERTNG	SPYDER EXPERT NG	ELÉCTRICO	645,58
F1ETRON	E-TRON F1	1	546,87
ETRONI10	E-TRON i10	1	836,00
W3312NG	E-TRON i20NG	1	615,98
C2PROVISION	E-TRON VISION	1	896,93
W3342NG	E-TRON i30NG	ELÉCTRICO	915,50
S2SOLARVISION	E-TRON SOLAR VISION	1	1.993,54
W3092	LIMPIAFONDOS C20	1	1.522,02
IBOTPRO2	IBOT PRO 2	ELÉCTRICO	859,25
C2PRO	IBOT PRO 3 NG	1	738,61
S2VISION	IBOT PRO VISION NG	1	1.276,69
C800IBOT	IBOT C800	ELÉCTRICO	1.465,32
BBAS2	LIMPIAFONDOS BEATBOT AQUASENSE 2	1	1.707,60
BBAS2PRO	LIMPIAFONDOS BEATBOT AQUASENSE 2 PRO	1	2.993,88
BBAS2ULTRA	LIMPIAFONDOS BEATBOT AQUASENSE 2 ULTRA	ELÉCTRICO	4.148,74
SORAP1	LIMPIAFONDOS SORA P1	1	929,37
SORAP3	LIMPIAFONDOS SORA P3	1	1.222,83
SORAP7	LIMPIAFONDOS SORA P7	ELÉCTRICO	1.985,50



Para piscinas  
hasta **110m<sup>3</sup>**

FUNCIONA  
hasta **-7°C**

5 versiones  
disponibles

**SPECK X**  
española



## Bomba de calor Aquawarm Premium Fi

Tecnología de inversor completo para todos

➤ Tecnología **Full Inverter**  
compresor + ventiladores  
velocidad variable

➤ Ultra silencioso

➤ Descongelación automática

➤ Intercambiador Twisted Tech© de titanio

	75	95	125	155	210
Volumen de la piscina	30-45m <sup>3</sup>	40-50m <sup>3</sup>	45-65m <sup>3</sup>	65-80m <sup>3</sup>	80-110m <sup>3</sup>
COR aire 26°C /Aqua 26°C	6.2~13 <sup>-6</sup>	6.3~14	6.2~16 <sup>-4</sup>	6.1~16 <sup>-3</sup>	6.2~16 <sup>-5</sup>
Max ruido a 10 m (db(a))	19~29	19~30	21~31	23~34	23~35

**BOMBA DE CALOR GARANTÍA DE 2 AÑOS**

**COMPRESOR: GARANTÍA DE 5 AÑOS**

**SERPENTÍN DE TITANIO: GARANTÍA DE 15 AÑOS CONTRA LA CORROSIÓN**

Artículo-Nr.	Descripción	Voltaje	Potencia P <sub>2</sub>	PVP
8822075	Bomba de calor Aquawarm 75 / 30-45 m <sup>3</sup>	1~230 V	7,1-2,04 KW	1.216,00
8823095	Bomba de calor Aquawarm 95 / 40-50 m <sup>3</sup>	1~230 V	9,5-2,3 KW	1.583,00
8824125	Bomba de calor Aquawarm 125 / 45-65 m <sup>3</sup>	1~230 V	11,9-2,35 KW	1.983,00
8826155	Bomba de calor Aquawarm 155 / 65-80 m <sup>3</sup>	1~230 V	15,3-2,5 KW	2.383,00
8828210	Bomba de calor Aquawarm 210 / 80-110 m <sup>3</sup>	1~230 V	20,1-2,77 KW	3.083,00



Para piscinas  
hasta **110m<sup>3</sup>**

FUNCIONA  
hasta **-7°C**

5 versiones  
disponibles

**SPECK**  
española

**Bomba de calor Aquawarm  
Premium Fi**

Volumen de la piscina		75	95	125	155	210
		de 30 a 45m <sup>3</sup>	de 40 a 50m <sup>3</sup>	de 45 a 65m <sup>3</sup>	de 65 a 80m <sup>3</sup>	de 80 a 110m <sup>3</sup>
Referencia : PC-JLS		075N	095N	125N	155N	210N
Aire 26°C	Pot. nominal máx. (kW)	7,1	9,5	11,9	15,3	20,1
Agua 26°C	Pot. nominal mín. (kW)	2,04	2,3	2,35	2,5	2,77
Humedad 80 %	Consumo de potencia (kW)	1,15	1,51	1,92	2,51	3,24
	COR	6.2 ~ 13.6	6.3 ~ 14	6.2 ~ 16.4	6.1 ~ 16.3	6.2 ~ 16.5
Aire 15°C	Pot. nominal máx. (kW)	5,4	6,7	8,7	10,9	14,6
Agua 26°C	Pot. nominal mín. (kW)	1,4	1,5	1,7	1,9	2,15
Humedad 70%	Consumo de potencia (kW)	1,15	1,49	1,89	2,37	3,17
	COR	4.7 ~ 6.5	4.5 ~ 6.6	4.6 ~ 7.8	4.6 ~ 7.7	4.6 ~ 7.9
Alimentación		Mono 230V / 50Hz				
Rango de temperatura de calentamiento		15°C / 40°C				
Rango de funcionamiento		-7°C / 43°C				
Potencia máx. (kW)		1.38	1.83	2.62	2.9	4.2
Caudal (m <sup>3</sup> /h)		2~4	3~4	4~6	5~7	7~9
Refrigerante		R32				
Medidas del embalaje (mm)		824x334x656			907x334x656	1104x354x756
Medidas (mm)		886x404x778			969x404x778	1166x424x878
Ruido a 1 m (dB(A))		37~50	37~51	38~52	40~54	41~55
Ruido a 10 m (dB(A))		19~29	19~30	21~31	23~34	23~35
Tipo de compresor		Compresor inversor DC				
Marca del compresor		Mitsubishi				
Intercambiador		Twisted Tech® Titane				
Función		Eco & Boost Inverter / Calentamiento / Enfriamiento				
Pérdidas en carga (mCE)		0,9	1	1,1	1,1	1,2

NORMA E.U.  
CERTIFICADO T.U.V.

Información dada solo para información y sujeto a cambios sin previo aviso

## Para ofrecer el mejor rendimiento a los clientes, la Bomba de calor Aquawarm Premium Fi ha sido diseñada con tecnología Full Inverter.

Gracias a un compresor ultraeficiente y su ventilador de velocidad variable, ambos acoplados a un intercambiador de titanio con doble serpiente que, obtiene un COP superior a 16 en condiciones 26/26\*

Su panel de control LCD es extraíble gracias a su extensión de 10 m. La bomba de calor Aquawarm gracias a sus componentes de alta calidad, puede funcionar hasta temperatura de -7° C.

Aquawarm Premium Fi tiene diferentes modos de funcionamiento. El modo automático adapta automáticamente la potencia de la bomba a las necesidades mientras que el modo Boost proporciona,

si es necesario, la potencia máxima para calentar rápidamente el depósito y luego el bajo consumo para mantenerlo a temperatura.

El modo Eco permite un funcionamiento económico y ultra silencioso.

Una bomba de calor inteligente que se puede controlar directamente desde su teléfono inteligente gracias al wifi integrado.

## El + : todos los accesorios incluidos



Se entrega en palé de madera



Funda de invierno



Juego de soportes antivibración



Conectores de PVC Ø 50 mm 1" 1/2



Extensión del mando con cable (10 m)



Tubería de evacuación de condensación

**SPECK**  
española

Para más información sobre nuestros productos y servicios  
[www.speck-bombas.com](http://www.speck-bombas.com)

# EJEMPLOS DE PRECIOS DE CUBIERTAS AUTOMÁTICAS

## BWT PEARL PROTECT



DIMENSIONES DE LA PISCINA	PVP H.T.
7,00 m x 3,00 m	<b>4 782,30</b>
8,00 m x 4,00 m	<b>5 658,40</b>
9,00 m x 4,00 m	<b>5 934,80</b>
10,00 m x 5,00 m	<b>7 216,80</b>

Estructura mecánica completa sin LED. Tablero de color blanco, sin escalera, con ganchos de seguridad. Gastos de transporte no incluidos.

## EVODECK® EC CON FINAL DE CARRERA



DIMENSIONES DE LA PISCINA	PVP H.T.
7,00 m x 3,00 m	<b>5 440,30</b>
8,00 m x 4,00 m	<b>6 304,40</b>
9,00 m x 4,00 m	<b>6 580,80</b>
10,00 m x 5,00 m	<b>7 764,80</b>
11,00 m x 5,00 m	<b>8 110,30</b>
12,00 m x 5,00 m	<b>8 455,80</b>
12,00 m x 6,00 m	<b>9 434,00</b>

Estructura mecánica completa con final de carrera. Tablero de color blanco, sin escalera, con ganchos de seguridad. Gastos de transporte no incluidos.

## AQUADECK® ES



DIMENSIONES DE LA PISCINA	PVP H.T.
7,00 m x 3,00 m	<b>6 014,30</b>
8,00 m x 4,00 m	<b>6 837,40</b>
9,00 m x 4,00 m	<b>7 113,80</b>
10,00 m x 5,00 m	<b>8 283,80</b>
11,00 m x 5,00 m	<b>8 629,30</b>
12,00 m x 5,00 m	<b>8 974,80</b>
12,00 m x 6,00 m	<b>9 915,00</b>

Estructura mecánica completa . Tablero de color blanco, sin escalera, con ganchos de seguridad. Gastos de transporte no incluidos.

## AQUADECK® EC



DIMENSIONES DE LA PISCINA	PVP H.T.
7,00 m x 3,00 m	<b>5 098,30</b>
8,00 m x 4,00 m	<b>5 953,40</b>
9,00 m x 4,00 m	<b>6 229,80</b>
10,00 m x 5,00 m	<b>7 365,80</b>
11,00 m x 5,00 m	<b>7 711,30</b>
12,00 m x 5,00 m	<b>8 056,80</b>
12,00 m x 6,00 m	<b>9 172,00</b>

Estructura mecánica completa . Tablero de color blanco, sin escalera, con ganchos de seguridad. Gastos de transporte no incluidos.

## AQUADECK® EM



DIMENSIONES DE LA PISCINA	PVP H.T.
7,00 m x 3,00 m	<b>3 663,30</b>
8,00 m x 4,00 m	<b>4 488,40</b>
9,00 m x 4,00 m	<b>4 764,80</b>
10,00 m x 5,00 m	<b>5 928,80</b>
11,00 m x 5,00 m	<b>6 274,30</b>

Estructura mecánica completa . Tablero de color blanco, sin escalera, con ganchos de seguridad. Gastos de transporte no incluidos.

## BWT AQUAMATIC



DIMENSIONES DE LA PISCINA	PVP H.T.
7,00 m x 3,00 m	<b>4 188,30</b>
8,00 m x 4,00 m	<b>5 054,40</b>
9,00 m x 4,00 m	<b>5 330,80</b>
10,00 m x 5,00 m	<b>6 484,80</b>
11,00 m x 5,00 m	<b>6 830,30</b>

Estructura mecánica completa . Tablero de color blanco, sin escalera, con ganchos de seguridad. Gastos de transporte no incluidos.

# EJEMPLOS DE PRECIOS DE CUBIERTAS AUTOMÁTICAS

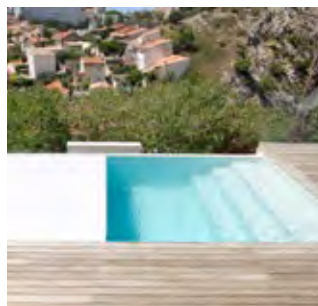
## BWT COVERDECK



DIMENSIONES DE LA PISCINA	PVP H.T.
7,00 m x 3,00 m	10 574,50
8,00 m x 4,00 m	12 042,20
9,00 m x 4,00 m	12 318,60
10,00 m x 5,00 m	14 038,90
11,00 m x 5,00 m	14 384,40
12,00 m x 5,00 m	14 729,90
12,00 m x 6,00 m	16 614,70

Estructura mecánica completa . Tablero de PVC de color blanco, sin escalera, con ganchos de seguridad. Viga de color blanca, con una fijación bajo coronamiento. Tapa fosa en pino tratado clase IV de 500 mm. Gastos de transporte no incluidos.

## BWT COVERDECK MOTOR EN EL EJE



DIMENSIONES DE LA PISCINA	PVP H.T.
7,00 m x 3,00 m	10 559,50
8,00 m x 4,00 m	11 977,20
9,00 m x 4,00 m	12 253,60
10,00 m x 5,00 m	14 253,90
11,00 m x 5,00 m	14 599,40
12,00 m x 5,00 m	14 944,90
12,00 m x 6,00 m	16 839,70

Estructura mecánica completa . Tablero de PVC de color blanco, sin escalera, con ganchos de seguridad. Viga de color blanca, con una fijación bajo coronamiento. Tapa fosa en pino tratado clase IV de 500 mm. Caja de conexión motor en el eje blanco. Gastos de transporte no incluidos.

## BWT STARDECK



DIMENSIONES DE LA PISCINA	PVP H.T.
7,00 m x 3,00 m	8 896,70
8,00 m x 4,00 m	10 366,40
9,00 m x 4,00 m	10 642,80
10,00 m x 5,00 m	12 426,10
11,00 m x 5,00 m	12 771,60
12,00 m x 5,00 m	13 117,10
12,00 m x 6,00 m	14 594,90

Estructura mecánica completa . Piezas a empotrar. Tablero de PVC de color blanco, sin escalera, con ganchos de seguridad. Viga de color blanca, con 1 par de cajas de empotrar. Tapa fosa en pino tratado clase IV de 500 mm. Gastos de transporte no incluidos.

## BWT STARDECK MOTOR EN EL EJE



DIMENSIONES DE LA PISCINA	PVP H.T.
7,00 m x 3,00 m	8 346,00
8,00 m x 4,00 m	9 716,70
9,00 m x 4,00 m	9 993,10
10,00 m x 5,00 m	11 832,40
11,00 m x 5,00 m	12 177,90
12,00 m x 5,00 m	12 523,40
12,00 m x 6,00 m	14 279,20

Estructura mecánica completa . Piezas a empotrar sin desacoplamiento. Tablero de PVC de color blanco, sin escalera, con ganchos de seguridad. Viga de color blanca, con 1 par de cajas de empotrar. Tapa fosa en pino tratado clase IV de 500 mm. Caja de conexión motor en el eje blanco. Gastos de transporte no incluidos.

## BWT STARDECK NIVEL ALTO



DIMENSIONES DE LA PISCINA	PVP H.T.
7,00 m x 3,00 m	11 147,90
8,00 m x 4,00 m	12 511,00
9,00 m x 4,00 m	14 006,40
10,00 m x 5,00 m	16 562,80
11,00 m x 5,00 m	16 908,30
12,00 m x 5,00 m	17 253,80
12,00 m x 6,00 m	19 380,00

Estructura mecánica completa . Pasa muros de pared y caja de empotrar. Tablero de PVC de color blanco, sin escalera, con ganchos de seguridad nivel alto. Juego de escuadras y perfil de finalización blanco . Tapa fosa en madera exótica de 1000 mm. Gastos de transporte no incluidos.

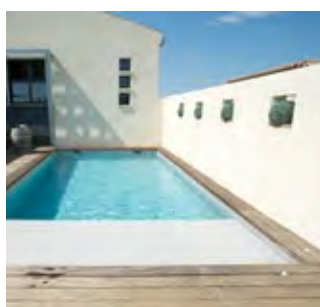
## BWT STARDECK MOTOR EN EL EJE NIVEL ALTO



DIMENSIONES DE LA PISCINA	PVP H.T.
7,00 m x 3,00 m	10 436,60
8,00 m x 4,00 m	11 700,70
9,00 m x 4,00 m	13 196,10
10,00 m x 5,00 m	15 808,50
11,00 m x 5,00 m	16 154,00
12,00 m x 5,00 m	16 499,50
12,00 m x 6,00 m	18 903,70

Estructura mecánica completa . Piezas de empotrar sin desacoplamiento. Tablero de PVC de color blanco, sin escalera, con ganchos de seguridad nivel alto. Viga de color blanca, con 1 par de cajas de empotrar. Tapa fosa en madera exótica de 1000 mm. Caja de conexión motor en el eje blanco. Gastos de transporte no incluidos.

## BWT STARDECK INÉO



DIMENSIONES DE LA PISCINA	PVP H.T.
7,00 m x 3,00 m	12 284,90
8,00 m x 4,00 m	14 221,00
9,00 m x 4,00 m	14 497,40
10,00 m x 5,00 m	16 684,10
11,00 m x 5,00 m	17 029,60
12,00 m x 5,00 m	17 375,10
12,00 m x 6,00 m	19 758,30

Estructura mecánica completa. Opción B . Tablero de PVC de color blanco, sin escalera, con ganchos de seguridad . Par de ejes blancos. Tapa fosa en PVC blanco 680x500 mm. Deflectores y contrapesos. Piezas de empotrar Gastos de transporte no incluidos.

## BWT STARDECK INÉO MOTOR EN EL EJE



DIMENSIONES DE LA PISCINA	PVP H.T.
7,00 m x 3,00 m	12 023,80
8,00 m x 4,00 m	13 864,90
9,00 m x 4,00 m	14 141,30
10,00 m x 5,00 m	16 470,00
11,00 m x 5,00 m	16 815,50
12,00 m x 5,00 m	17 161,00
12,00 m x 6,00 m	20 581,20

Estructura mecánica completa. Opción B . Tablero de PVC de color blanco, sin escalera, con ganchos de seguridad . Par de ejes blancos. Tapa fosa en PVC blanco 680x500 mm. Caja de conexión motor en el eje blanco. Deflectores y contrapesos. Piezas a sellar sin desacoplamiento.

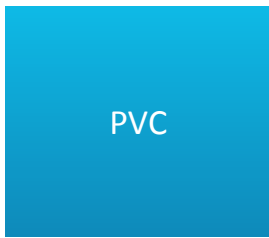


**ocea**<sup>®</sup>  
automatic pool covers



Una solución para cada piscina

La extrusión de las lamas de Ocea International se realiza en la propia empresa y ofrecemos una amplia gama de colores. Nuestras lamas se cortan a medida y están dotadas de tapones estancos de silicona.



### Cálculo

El cálculo se deberá realizar sobre la base de la superficie total de la piscina, incluyendo el espacio para el foso donde se alojará la cubierta.

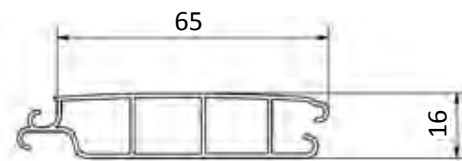
Si la piscina es rectangular, la anchura de esta se corresponderá con la parte más estrecha de la piscina principal; si tiene un diseño especial (redonda, ovalada, trapezoidal, etc.), se deberá tener en cuenta la parte más grande de la piscina principal. La longitud de la piscina deberá tener en cuenta el espacio para el foso donde se alojará la cubierta (o las lamas adicionales que desee añadir).

Se suministran automáticamente seis lamas adicionales de forma gratuita como recambio.

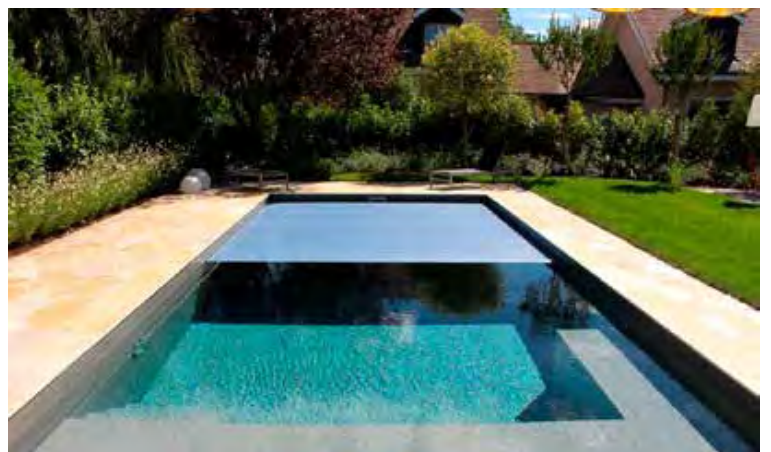


### Especificaciones técnicas

El perfil cumple con la normativa francesa NF P90-308: 65 x 16 mm  
 Peso: 4,3 kg/m<sup>2</sup>  
 Flotabilidad: 80 N/m<sup>2</sup>  
 Valor U: 3,5 W/m<sup>2</sup>.K  
 Tapones estancos de silicona



### Colores



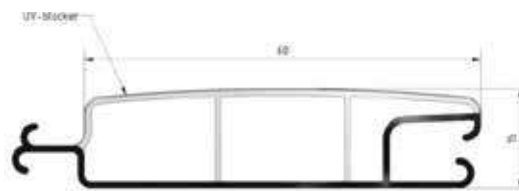
Superior: PVC Gris, superior derecha PVC Blanco. Inferior PVC Azul Solar



# POLICARBONATO ECLIPSE 60 MM

## Especificaciones

Perfil de policarbonato de tri-extrusión: 60 x 15 mm  
Perfil con protección anti-UV y anti-algas\*  
Peso: 4 kg/m<sup>2</sup>  
Flotabilidad: 94 N/m<sup>2</sup>  
Valor U: 3.8 W/m<sup>2</sup>.K  
Tapones estancos de silicona



## Ventajas del Policarbonato

Temperatura de reblandecimiento VICAT más alta: ~ 130 °  
Mayor resistencia a los golpes  
Mayor rigidez y durabilidad

5 AÑOS DE GARANTIA

## Ventajas del Eclipse

Además de las ventajas generales que proporciona el policarbonato, este **nuevo** perfil impide la formación de algas\* en el interior de las articulaciones de las lamas, gracias a una cámara de conexión parcialmente cerrada que bloquea completamente los rayos del sol.

- ✓ Resistencia excepcional a los rayos ultravioleta
- ✓ Mayor durabilidad
- ✓ Compatibilidad con instalaciones sobre el nivel del suelo y sumergidas
- ✓ Mayor flotabilidad que el perfil tradicional, lo que permite una mayor seguridad
- ✓ Evita la formación de algas al bloquear la fotosíntesis en las articulaciones\*\*
- ✓ Fácil montaje: mediante el sistema tradicional o deslizándolas para encajar una lama dentro de otra

## Gama STANDARD



E117 – PC Eclipse Azul Solar

E131 – PC Eclipse Cristal Solar

E119 – PC Eclipse Azul transparente\*

E122 – PC Eclipse Cristal transparente\*  
[solo para piscinas cubiertas]

\* Sólo las lamas con una capa inferior opaca pueden evitar la formación de algas en las bisagras. Los colores Cristal transparente y Azul transparente no pueden considerarse perfiles anti algas.

## Gama DESIGN



E305 – PC Eclipse Platino\*

E306 – PC Eclipse Cobalto\*

E307 – PC Eclipse Carbón\*

- NUEVO -

E201 – PC Eclipse Oliva\*

*\* Menor eficiencia solar que los colores estándar E117 - Azul Solar y E131 - Cristal Solar*

## Gama EXCLUSIVE



E202 – PC Eclipse Oro

E203 – PC Eclipse Laguna

E204 – PC Eclipse Océano

E301 – PC Eclipse Granito

E302 – PC Eclipse Arena

E402 – PC Eclipse Onyx Black

# FILTROS DE ARENA PISCINA PÚBLICA



## Filtros PYTHON POLAR Familia 150



Diametro a pegar (mm)	DN (mm)
90	80
110	100
125	110
140	125
160	150
200	175
225	200
250	225

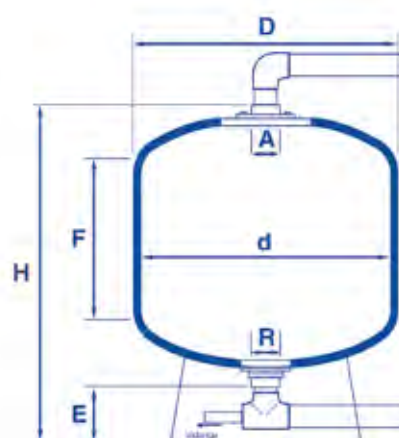
Código	Designación de los artículos	DN (mm)		Enlace en mm
		Entrada	Salida	
8003700	Filtro Python polar PP-1200	34	46	110
8004200	Filtro Python polar PP-1400	47	62	110
8004800	Filtro Python polar PP-1600	61	81	140
8005200	Filtro Python polar PP-1800	77	102	140
8005800	Filtro Python polar PP-2000	95	126	160
8006200	Filtro Python polar PP-2350	131	174	160
-	Filtro Python polar PP-2350	131	174	225 <b>Consultamos</b>

**Nota:** los portes van en suplemento según presupuesto

**OTROS DIAMETROS DE CONEXIÓN ESTÁN DISPONIBLES BAJO PETICIÓN.**

### CARACTERÍSTICAS TÉCNICAS

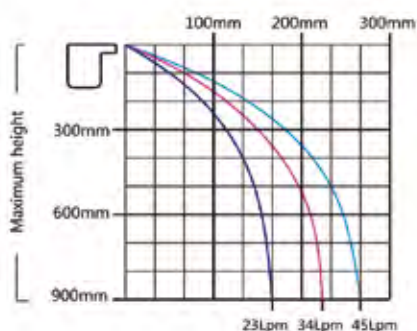
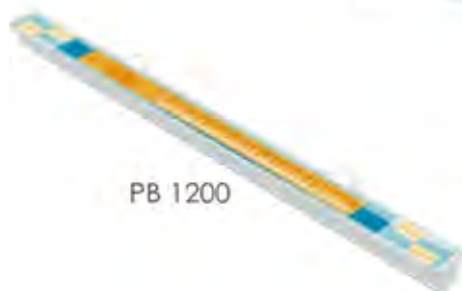
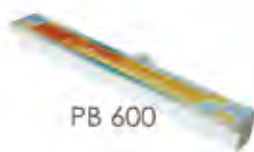
- ▶ Filtro bobinado y revestimiento interior en poliéster y fibra de vidrio.
- ▶ Montado con colectores y difusores de PVC.
- ▶ Entrada y salida polar.
- ▶ 2 trampillas de visista en el zocalo.
- ▶ Purga en 50 mm de diametro
- ▶ Campana de distribución
- ▶ Garantía de 5 años para la bancada
- ▶ Presión de servicio: 2,5 kg/cm<sup>2</sup>
- ▶ Presión de prueba : 3,75 kg/cm<sup>2</sup>
- ▶ Estos filtros existen, bajo pedido, con una presión de servicio de 4 kg/cm<sup>2</sup>.
- ▶ Estos filtros existen, bajo pedido, para un tratamiento con ozono



		PP 1200	PP 1400	PP 1600	PP 1800	PP 2000	PP 2350
D- Diametro exterior	mm	1225	1426	1620	1825	2000	2326
d- Diametro interior	mm	1200	1400	1600	1795	1970	2296
S- Superficie filtrante	m <sup>2</sup>	1,13	1,54	2,01	2,53	3,05	4,14
H- Altura exterior	mm	1580	1710	2060	2250	2160	2620
F- Altura virola	mm	650	555	745	880	800	1100
E- Altura bajo salida	mm	215	220	287	355	344	358
A- Diametro de entrada	mm	110	110	140	140	160	160-225
R- Diametro de salida	mm	110	110	140	140	160	160-225
Altura util bajo techo	mm	1765	1895	2285	2475	2415	2875
Altura entre la salida baja y el suelo	mm	91	96	138	206	175	189
Distancia entre ejes de salida	mm	1610	1735	2069	2191	2155	2601
Peso del filtro vacio	kg	80	102	145	177	190	343
Peso de la carga filtrante	kg	1150	1650	2425	3375	4250	7200
Peso total en carga	kg	1870	2660	3900	5375	6750	10200
Presión de servicio	bar	2,5	2,5	2,5	2,5	2,5	2,5
Presión de prueba	bar	3,75	3,75	3,75	3,75	3,75	3,75
Repartidor superior		Deflector	Deflector	Deflector	Deflector	Deflector	Deflector
Campana de distribución		sí	sí	sí	sí	sí	sí
Boca de hombre		sí	sí	sí	sí	sí	sí
Zocalo poliéster		sí	sí	sí	sí	sí	sí

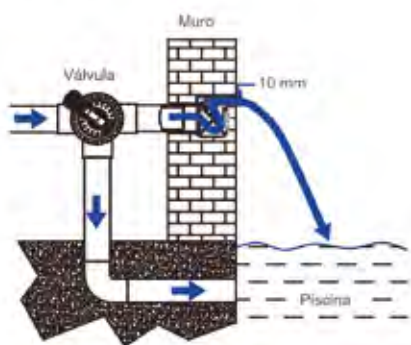
### VELOCIDADES DE FILTRACIÓN - CAUDALES ADMISIBLES

		PP 1200	PP 1400	PP 1600	PP 1800	PP 2000	PP 2350
30 m <sup>3</sup> /h/m <sup>2</sup> (desde 20 hasta 25 micras)	m <sup>3</sup> /h	34	47	61	77	95	131
35 m <sup>3</sup> /h/m <sup>2</sup>	m <sup>3</sup> /h	40	54	71	89	110	152
40 m <sup>3</sup> /h/m <sup>2</sup>	m <sup>3</sup> /h	46	62	81	102	126	174

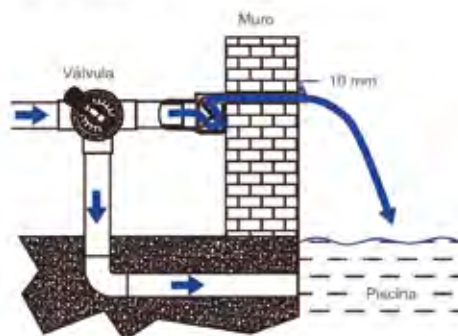


PROYECCIÓN APROXIMADA DE LÁMINA DE AGUA POR 300MM DE LA ALTURA DE LA CASCADA

Muro existente



Muro nuevo



## Descripción

La cascada de agua está disponible en 24 modelos y se adapta fácilmente a distintas necesidades de montaje. Acompañada por un pequeño equipo de filtro y bomba, la cascada puede dar vida a su jardín ofreciendo un espectáculo visual de agua y colores, además de un agradable murmullo y brisa suave.

## Características principales

- Constante e uniforme, el flujo simula una cascada natural
- Luz LED integrada anima la cascada con colores
- Armario de control 12V CC, seguro y fiable, para la iluminación
- El control de la iluminación LED se puede realizar a través del panel de control con mando a distancia, con 10 programas diferentes
- Distintas medidas se ajustan a todo tipo de muros
- Existe la posibilidad de sincronizar varias cascadas

## Diagrama de instalación

Si la presión de agua es alta, hay que desviarla al depósito de agua o la piscina.

## Diagrama de instalación

### LÁMINAS DE AGUA SIN LED

Código	Descripción	P.V.P
795200	Lámina de agua parabólica sin LED 600x150 mm	372,00
795400	Lámina de agua parabólica sin LED 1200x150	614,00

### LÁMINAS DE AGUA CON LED

Código	Descripción	P.V.P
795220	Lámina de agua parabólica con LED 600x150 mm	511,00
795420	Lámina de agua parabólica con LED 1200x150	852,00
795900	Cuadro eléctrico 60 W, para láminas con LED	428,00

# Cálculo de Pérdidas de Carga

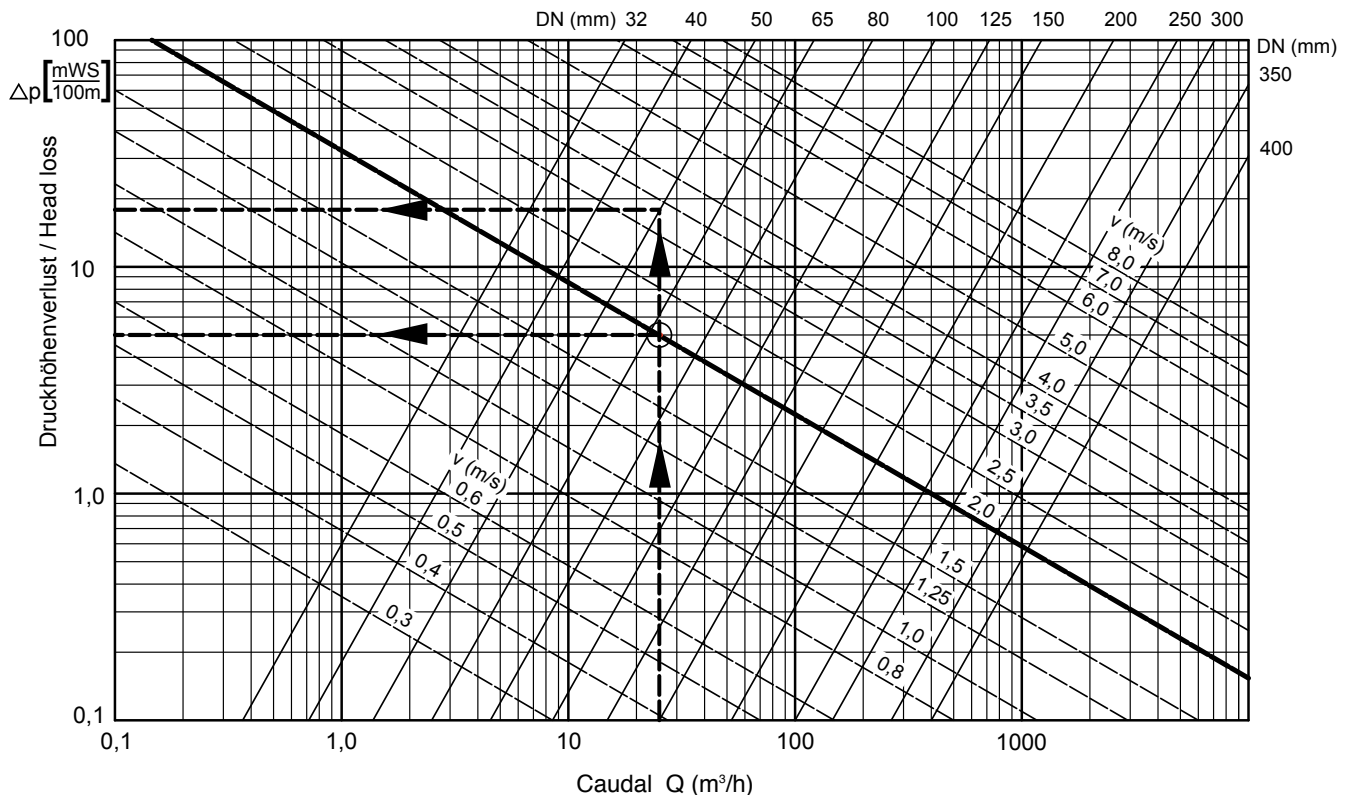


Cálculo de pérdidas de carga

Pérdidas de carga en m por 100 m de tubería nueva 10 m ≈ 1 bar

Ejemplo

d	50	63	75	90	110	140	160
Dn	40	50	65	80	100	125	140



**Dimensionado de la tubería de aspiración e impulsión casi libre de las pérdidas de carga por:**

Tubería de aspiración (S) con 2 codos y de impulsión (D) con 3 codos.

Q (m <sup>3</sup> /h)	Distancia de la tubería		
	5m	7,5m	10m
45	S d 125	d 125	d 125
	D d 125	d 125	d 125
58	S d 140	d 140	d 140
	D d 140	d 140	d 140
75	S d 160	d 160	d 160
	D d 140	d 140	d 140

Las pérdidas de carga han sido calculadas para agua limpia a 20° de temperatura así como para líquidos de similar viscosidad cinética con tuberías nuevas de PVC.

**Ejemplo:** Q= 25 M3 / h, 20 m tubería PVC con ..... **DN 50 =^d 63** ..... **65 =^D 75**

**Pérdida de carga** ..... HV = 18 M x 100 ..... 5,00 x 100 m

**Pérdida de carga:** por 20 m de sección de tubería (veces 10/100) ..... HV = 3,60 m ..... 1,00 m

**Control de velocidad de caudal** ..... V = 3,40 m/s (máx. altura) ..... 2,00 m/s (o.K.)

**Opción:** DN 65 ó PVC d 75, respectivamente

Calidad para sus mejores momentos



## Tarifa de recambios

**SPECK X**  
española



En los pedidos indicar siempre por favor, el número de código y despiece, así como el modelo de bomba.

Para pedidos de motores de repuesto, consultar a nuestro departamento comercial.

### **ATENCIÓN:**

**¡Esta Tarifa entrará en vigor a partir del 01 enero del 2026 y será válida hasta el 31 de diciembre del 2026!**

Esta Tarifa sustituye a cualquier otra Tarifa anterior.

Los precios contenidos en esta Tarifa son PVP recomendados y no incluyen IVA.

Rogamos consulte el apartado de condiciones generales de venta de nuestro Catálogo-Tarifa.

Consultar a nuestro Dpto. de ventas los PVP y descuentos aplicables para los repuestos de los siguientes productos:

**BADU 90/PRIME  
BADU ECO TOUCH PRO  
BADU PRIME ECO VS  
BADU ECO FLEX  
BADU RESORT  
BADU FA  
BADU 21-50+21-60  
BADU JET VOGUE y VOGUE DELUXE  
BADU JET WAVE  
BADU JET PRIMAVERA y PRIMAVERA DELUXE  
BADU JET CLASSIC  
BADU JET SUPER-SPORT  
BADU JET SMART  
BADU JET PERLA  
BADU JET RIVA  
BADU JET STELLA  
BADU MAT R41 + KIT R41  
BADU MAT R51 + KIT R51  
BADU QUICK 66-2 + 66-4  
BADU QUICK 63-1 + 63-2  
RECAMBIOS MOTORES**

**SPECK X**  
española



## Bombas de circulación para piscinas

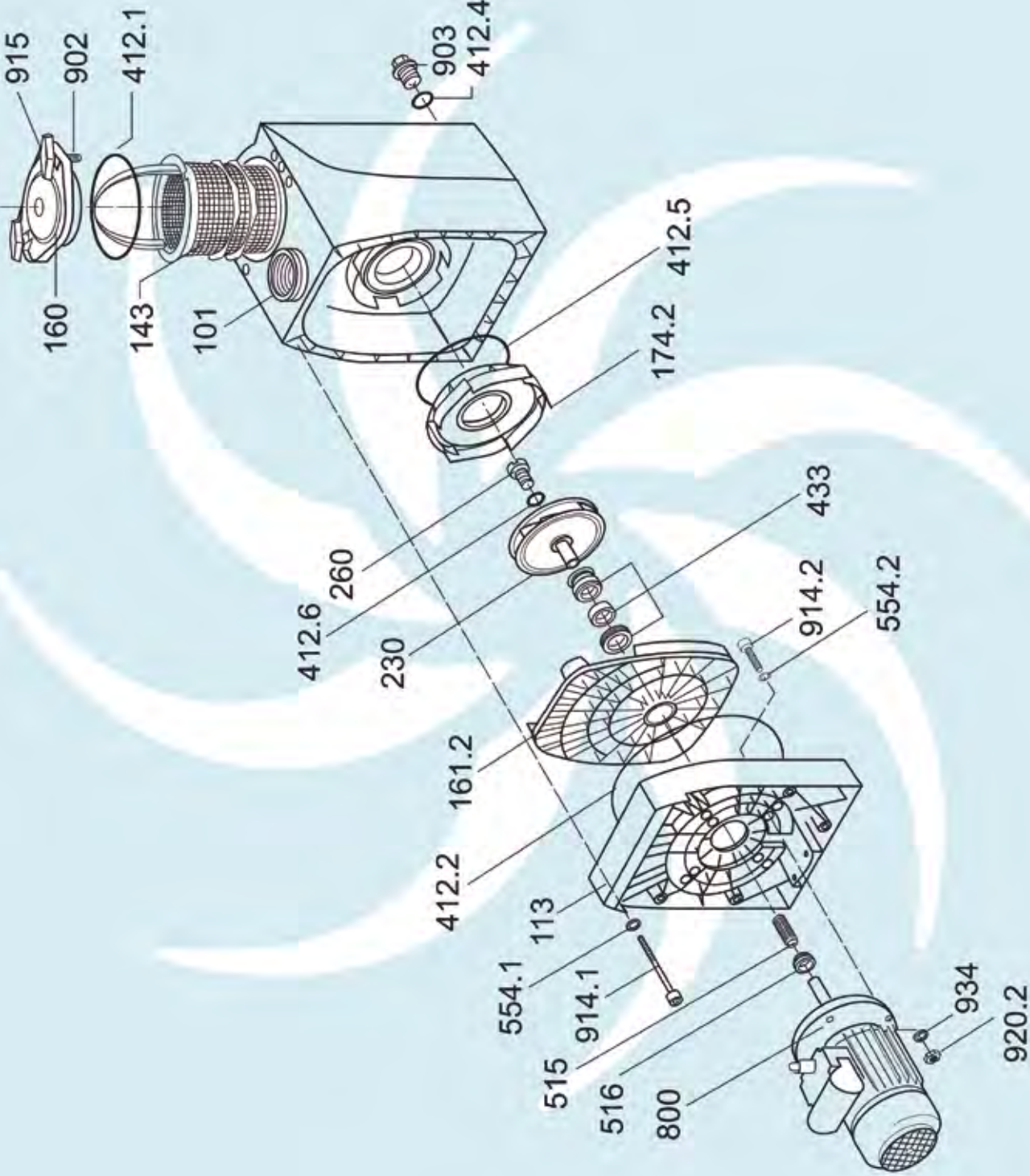
BADU® 30/13	2-3
BADU® 30/7 + 30/10	4-5
BADU® 40/13G, 40/18G, 40/25G + 40/32	6-7
BADU® 40/15 + 40/23	8-9
BADU® Top Es	10-11
BADU® BETTAR	12-13
BADU® 90/Prime	14-15
BADU® 90/Prime	16-17
BADU® Eco Touch Pro	18-19
BADU PRIME ECO VS	20-21
BADU ECO FLEX	22-23
BADU® MAGIC	24-25
BADU® 42/6 + 42/9	26-27
BADU® 42/13G, 42/18G, 42/25G + 42/30 Sin Prefiltro	28-29
BADU® 43/13G, 43/18G, 43/25G + 43/32	30-31
BADU RESORT® 30+40+45+50+55	32-35
BADU RESORT® 60+70+80+110	36-37
BADU® 21-80/32G, 21-80/33G + 421/80/34G	38-41
BADU® FA 21-50/36 + FA 21-60/45	42-43
BADU® FA 21-80/56	44-45
BADU® 21-50/43G + 21-60/44G	46-47

## Equipos de natación contracorriente

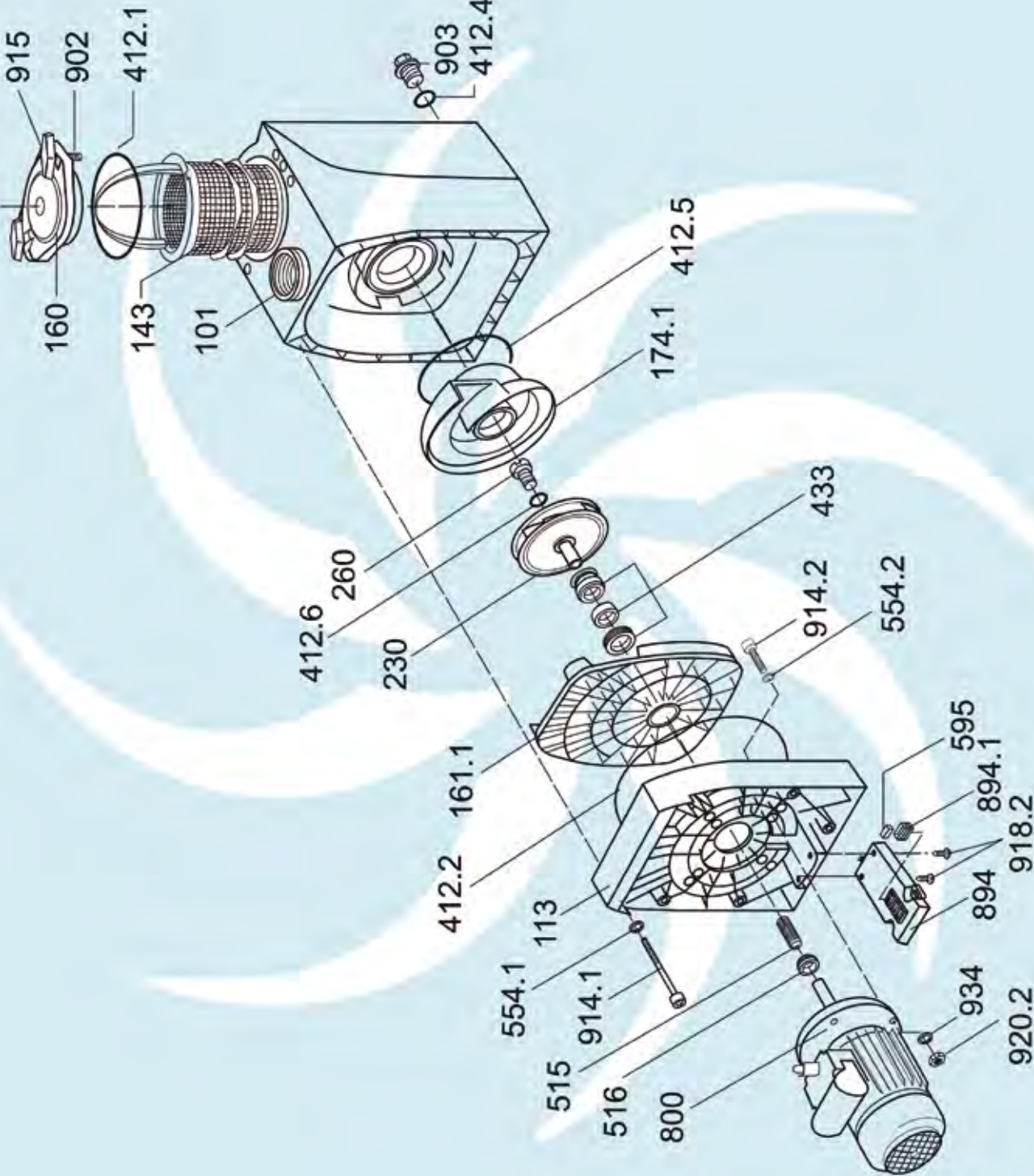
BADU® JET Vogue / BADU® JET Vogue Deluxe	48-51
BADU® JET Wave	52-55
BADU® JET Primavera / BADU® JET Primavera Deluxe	56-61
BADU® JET Super-Sport	62-67
BADU® JET Classic	68-73
BADU® Stream 28 + 40	74-75
BADU® JET Smart	76-77
BADU® Jet Perla + Badu Jet Riva	78-81
BADU® JET Stella	82-85

## Válvulas, Badu Quick y motores

BADU® Mat R41	86-87
BADU® Mat R51	88-89
BADU® Quick 1, 2 +4	90-91
Recambios motores	92-93



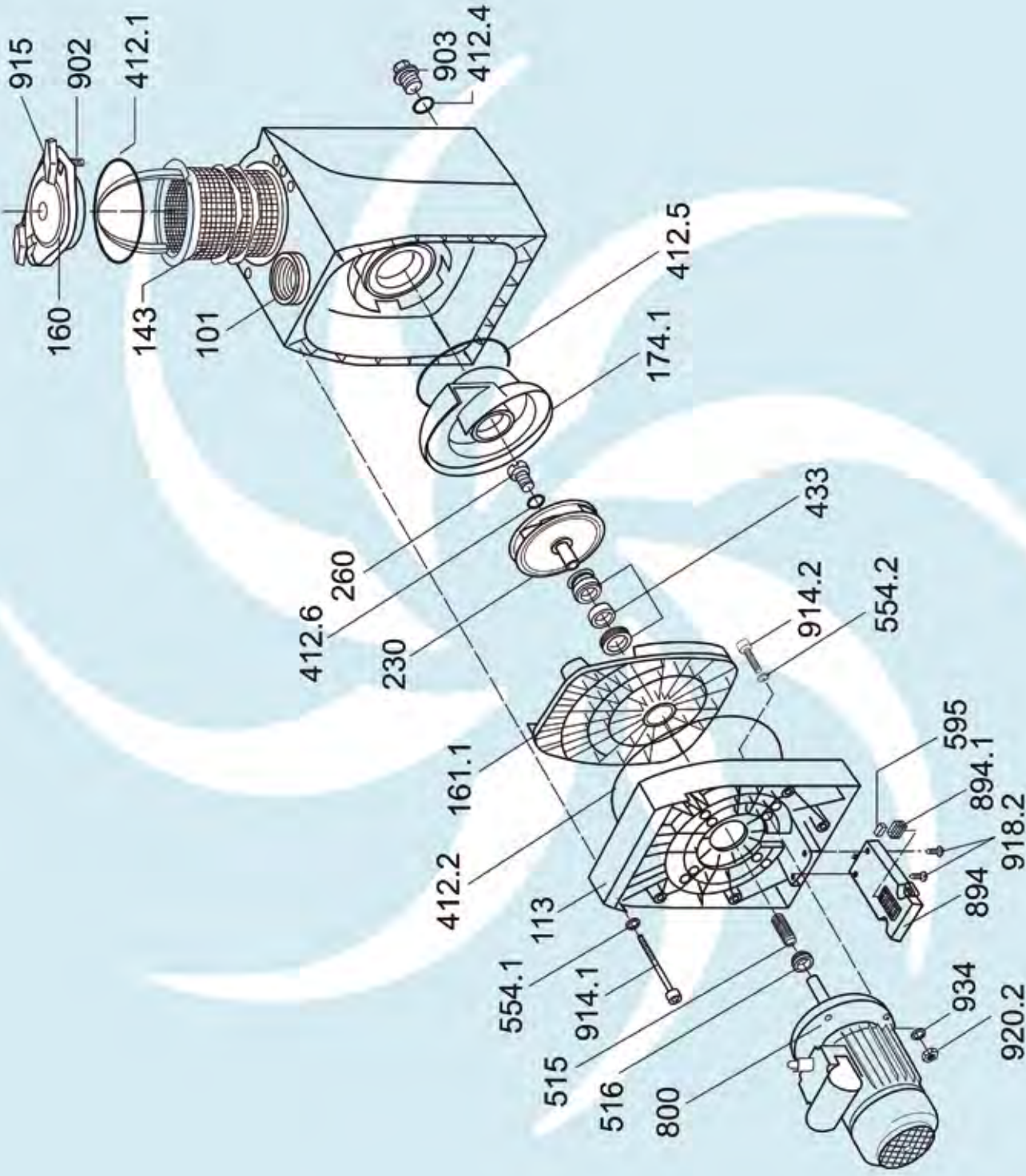
Pieza nº	Ctad.	Descripción	Código nº	Precio Unit.
101	1	Cuerpo bomba	2920.110.100	182,27
113	1	Brida	2920.111.300	43,01
143	1	Cestillo con asa	2920.114.300	10,85
160	1	Tapa cpl.con ejes,palomitas y junta tórica de 90x5	2920.116.002	48,86
161.2	1	Carcasa de juntas BADU 30/13	2920.116.120	16,32
174.2	1	Difusor BADU 30/13	2920.117.420	19,12
230	1	Turbina BADU 30/13 (Incl.Pieza 260+412.6)	2921.223.001	44,86
260	1	Tornillo turbina, M 6 x 10	2920.126.000	0,87
412.1	1	J.Tórica para tapa, 90 x 5 mm	2920.141.210	4,68
412.2	1	J.Tórica para cuerpo, 164,47 x 5,33 mm	2920.141.220	8,26
412.4	1	J.Tórica para tornillo vaciado, 11x 2,5 mm	2302.002.062	1,14
412.5	1	J.Tórica para difusor, 50 x 3 mm	2920.141.252	1,63
412.6	1	J.Tórica para tornillo turbina, 6 x 2 mm	2920.141.261	1,22
433	1	Retén completo de 14 mm	2920.143.315	39,99
515	2	Casquillo, 8 x 10 mm	2920.151.510	2,38
516	1	Rompeaguas, 12,5 mm	2921.150.700	5,04
554.1	8	Arandela, d = 6,4 mm	5871.250.601	0,92
554.2	4	Arandela, d = 8,4 mm	5871.250.802	0,92
902	2	Eje tapa	2920.190.201	6,38
903	1	Tornillo de vaciado	2920.191.200	1,51
914.1	8	Tornillo, M 6 x 97 mm	2920.191.000	1,74
914.2	4	Tornillo, M 8 x 25 mm	5879.120.825	1,00
915	2	Palomillas	2920.191.500	5,17



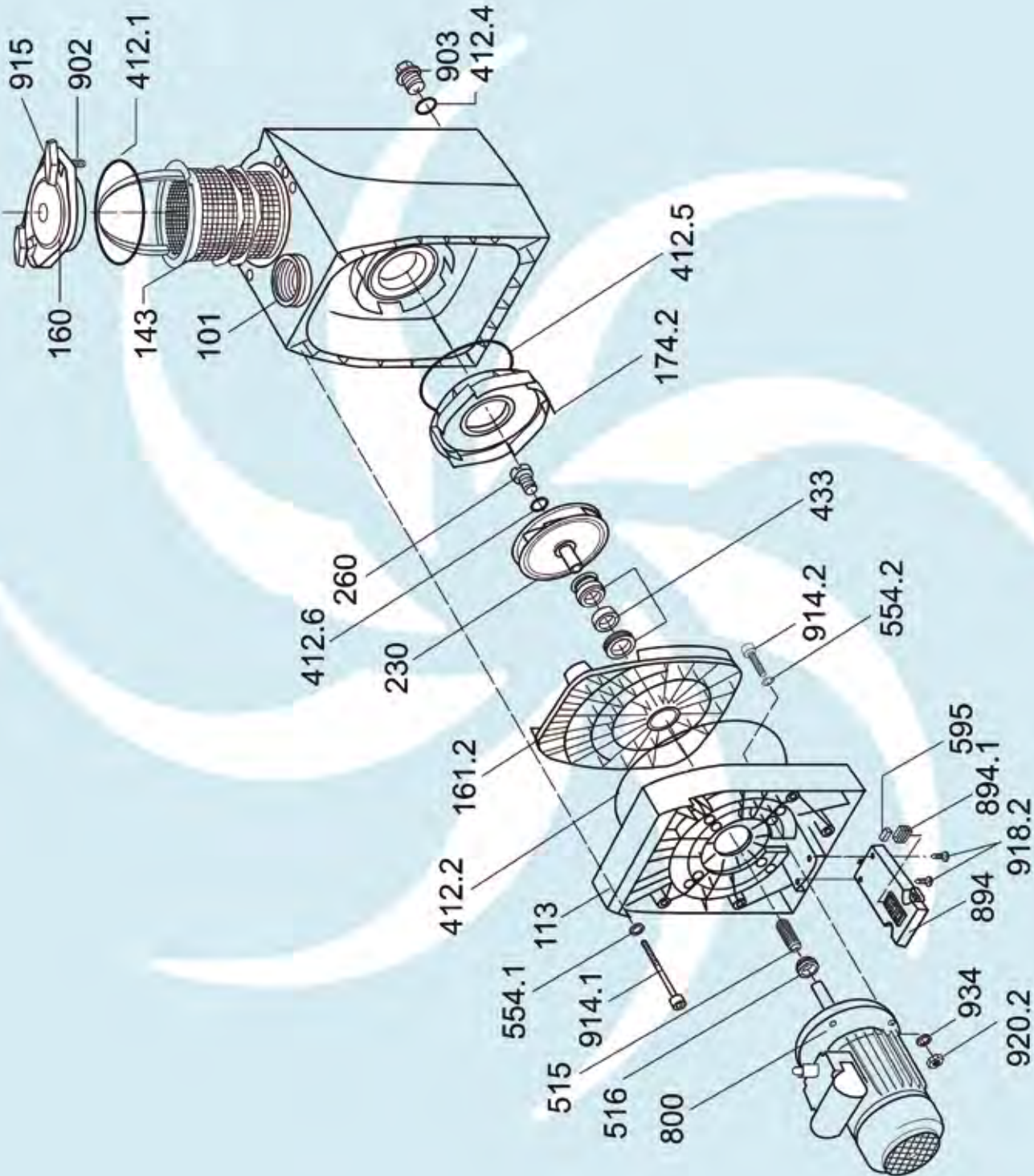
**BADU® 30/7 + 30/10**

Edición enero 2026

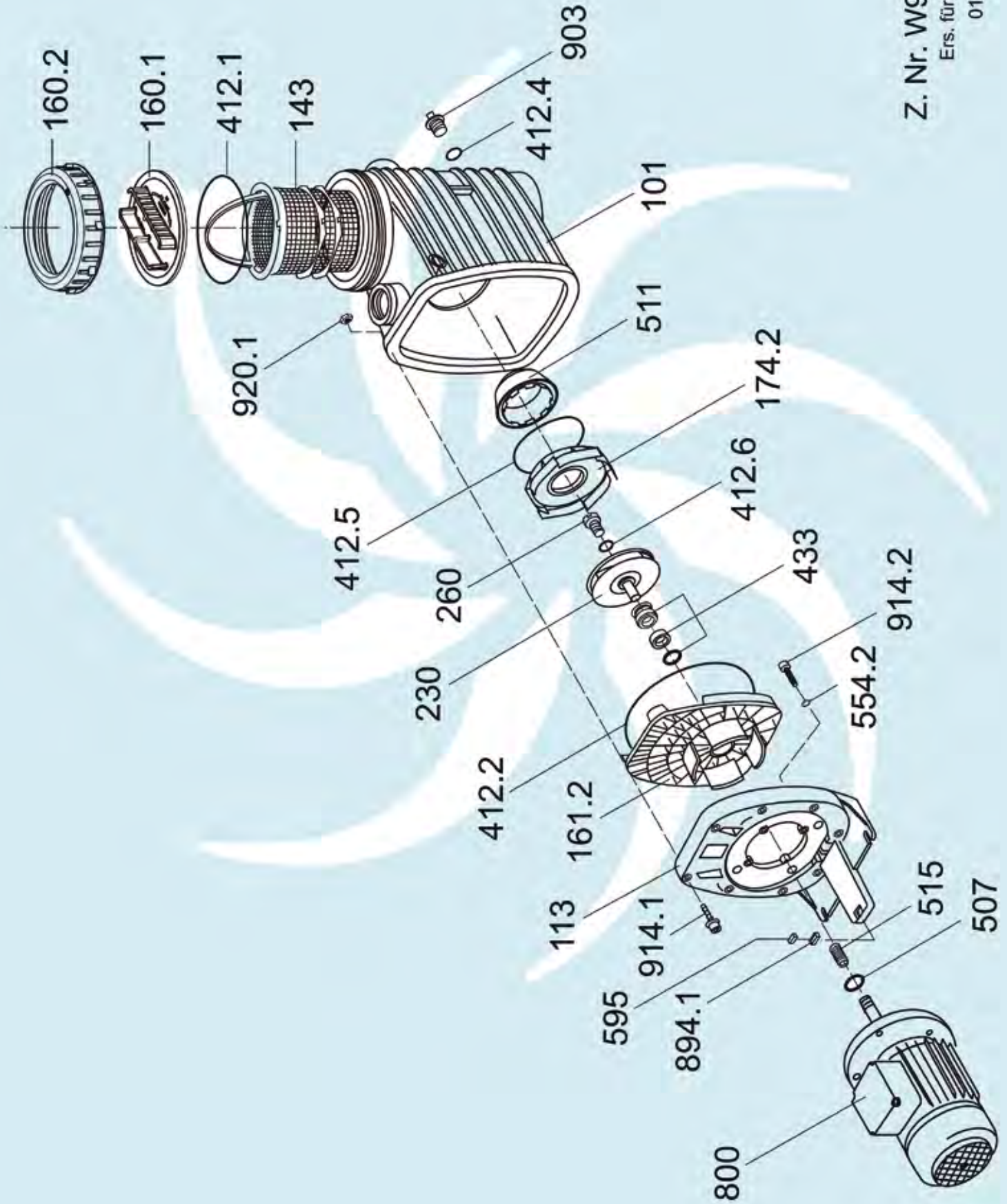
Pieza n°	Ctad.	Descripción	Código n°	Precio Unit.
101	1	Cuerpo bomba	2920.110.100	182,27
113	1	Brida	2920.111.300	43,01
143	1	Cestillo con asa	2920.114.300	10,85
160	1	Tapa cpl.con ejes,palomitas y junta tórica de 90x5	2920.116.002	48,86
161.1	1	Carcasa de juntas BADU 30/7 + 30/10	2920.116.100	11,89
174.1	1	Pieza en espiral BADU 30/7 + 30/10	2920.115.500	17,70
230	1	Turbina BADU 30/7 (Incl.Pieza 260+412.6)	2920.123.000	41,18
230	1	Turbina BADU 3010 (Incl.Pieza 260+412.6)	2920.223.000	42,67
260	1	Tornillo turbina, M 6 x 10	2920.126.000	0,87
412.1	1	J.Tórica para tapa, 90 x 5 mm	2920.141.210	4,68
412.2	1	J.Tórica para cuerpo, 164,47 x 5,33 mm	2920.141.220	8,26
412.4	1	J.Tórica para tornillo vaciado, 11x 2,5 mm	2302.002.062	1,14
412.5	1	J.Tórica para pieza espiral, 45 x 5,5 mm	2920.141.250	3,92
412.6	1	J.Tórica para tornillo turbina, 6 x 2 mm	2920.141.261	1,22
433	1	Retén completo de 14 mm	2920.143.315	39,99
515	2	Casquillo, 8 x 10 mm	2920.151.510	2,38
516	1	Rompeaguas, 12,5 mm	2921.150.700	5,04
554.1	8	Arandela, d = 6,4 mm	5871.250.601	0,92
554.2	4	Arandela, d = 8,4 mm	5871.250.802	0,92
902	2	Eje tapa	2920.190.201	6,38
903	1	Tornillo de vaciado	2920.191.200	1,51
914.1	8	Tornillo, M 6 x 97 mm	2920.191.000	1,74
914.2	4	Tornillo, M 8 x 25 mm	5879.120.825	1,00
915	2	Palomillas	2920.191.500	5,17



<b>Pieza nº</b>	<b>Ctad.</b>	<b>Descripción</b>	<b>Código nº</b>	<b>Precio Unit.</b>
101	1	Cuerpo bomba	2920.510.100	<b>226,27</b>
113	1	Brida	2920.311.300	<b>55,70</b>
143	1	Cestillo con asa	2920.314.300	<b>17,18</b>
160	1	Tapa cpl.con ejes,palomitas y junta tórica	2920.316.002	<b>69,20</b>
161.1	1	Carcasa de juntas BADU 40/13 G-32	2920.316.100	<b>35,99</b>
174.1	1	Pieza en espiral BADU 40/13 G-32	2920.315.500	<b>32,26</b>
230	1	Turbina BADU 40/13G (Incl.Pieza 260+412.6)	2920.323.000	<b>54,17</b>
230	1	Turbina BADU 40/18G (Incl.Pieza 260+412.6)	2920.423.000	<b>54,17</b>
230	1	Turbina BADU 40/25G (Incl.Pieza 260+412.6)	2920.523.001	<b>66,35</b>
230	1	Turbina BADU 40/32 (Incl.Pieza 260+412.6)	2920.623.000	<b>54,17</b>
260	1	Tornillo turbina para BADU 40/13 G-25G	2920.326.000	<b>1,89</b>
260	1	Tornillo turbina para BADU 40/32	2920.326.001	<b>1,89</b>
412.1	1	J.Tórica para tapa, 123 x 5,33 mm	2920.341.210	<b>7,23</b>
412.2	1	J.Tórica para cuerpo, 215 x 6 mm	2920.341.220	<b>11,38</b>
412.4	1	J.Tórica para tornillo vaciado, 11x 2,5 mm	2302.002.062	<b>1,14</b>
412.5	1	J.Tórica para pieza espiral, 90 x 5 mm	2920.141.210	<b>4,68</b>
412.6	1	J.Tórica para tornillo turbina, 11x 2,5 mm	2920.141.241	<b>1,24</b>
433	1	Retén completo de 20 mm	2920.343.310	<b>52,65</b>
515	1	Casquillo, 12 x 18 mm	2920.351.510	<b>5,03</b>
516	1	Rompeaguas, 16,5 mm	2921.350.700	<b>5,41</b>
554.1	8	Arandela, d = 8,4 mm	5871.250.802	<b>0,92</b>
554.2	4	Arandela, d = 8,4 mm	5871.250.802	<b>0,92</b>
595	1	Goma pie motor, 10 x 10 x 27	2920.359.501	<b>0,97</b>
894	1	Pie motor	2920.389.400	<b>8,60</b>
894.1	1	Adaptador para pie motor	2920.389.410	<b>0,46</b>
902	2	Eje tapa	2920.190.201	<b>6,38</b>
903	1	Tornillo de vaciado	2920.191.200	<b>1,51</b>
914.1	8	Tornillo, M 8 x 120 mm	5819.120.893	<b>2,28</b>
914.2	4	Tornillo, M 8 x 25 mm	5879.120.825	<b>1,00</b>
915	2	Palomillas	2920.191.500	<b>5,17</b>
918.2	2	Tornillo, M 6,3 x 16 mm, A 2	5879.816.316	<b>1,27</b>



Pieza nº	Ctad.	Descripción	Código nº	Precio Unit.
101	1	Cuerpo bomba	2920.510.100	226,27
113	1	Brida	2920.311.300	55,70
143	1	Cestillo con asa	2920.314.300	17,18
160	1	Tapa cpl.con ejes,palomitas y junta tórica	2920.316.002	69,20
161.2	1	Carcasa de juntas BADU 40/15+40/23	2920.316.110	55,78
174.2	1	Difusor BADU 40/15+40/23	2920.317.410	47,11
230	1	Turbina BADU 40/15 (Incl.Pieza 260+412.6)	2920.323.029	85,64
230	1	Turbina BADU 40/23 (Incl.Pieza 260+412.6)	2920.323.049	85,64
260	1	Tornillo turbina para BADU 40/15+40/23	2920.326.001	1,89
412.1	1	J.Tórica para tapa, 123 x 5,33 mm	2920.341.210	7,23
412.2	1	J.Tórica para cuerpo, 215 x 6 mm	2920.341.220	11,38
412.4	1	J.Tórica para tornillo vaciado, 11x 2,5 mm	2302.002.062	1,14
412.5	1	J.Tórica para pieza espiral, 90 x 5 mm	2920.141.210	4,68
412.6	1	J.Tórica para tornillo turbina, 11x 2,5 mm	2920.141.241	1,24
433	1	Retén completo de 20 mm	2920.343.310	52,65
515	1	Casquillo, 12 x 18 mm	2920.351.510	5,03
516	1	Rompeaguas, 16,5 mm	2921.350.700	5,41
554.1	8	Arandela, d = 8,4 mm	5871.250.802	0,92
554.2	4	Arandela, d = 8,4 mm	5871.250.802	0,92
595	1	Goma pie motor, 10 x 10 x 27	2920.359.501	0,97
894	1	Pie motor	2920.389.400	8,60
894.1	1	Adaptador para pie motor	2920.389.410	0,46
902	2	Eje tapa	2920.190.201	6,38
903	1	Tornillo de vaciado	2920.191.200	1,51
914.1	8	Tornillo, M 8 x 120 mm	5819.120.893	2,28
914.2	4	Tornillo, M 8 x 25 mm	5879.120.825	1,00
915	2	Palomillas	2920.191.500	5,17
918.2	2	Tornillo, M 6,3 x 16 mm, A 2	5879.816.316	1,27



Z. Nr. W90.04.235

Ers. für: W90.04.211-1

01.06.2007 B. I.

**BADU® TOP ES**  
**BADU® 90/7 + 13 +10 + 16 + 22 G**

Edición enero 2026

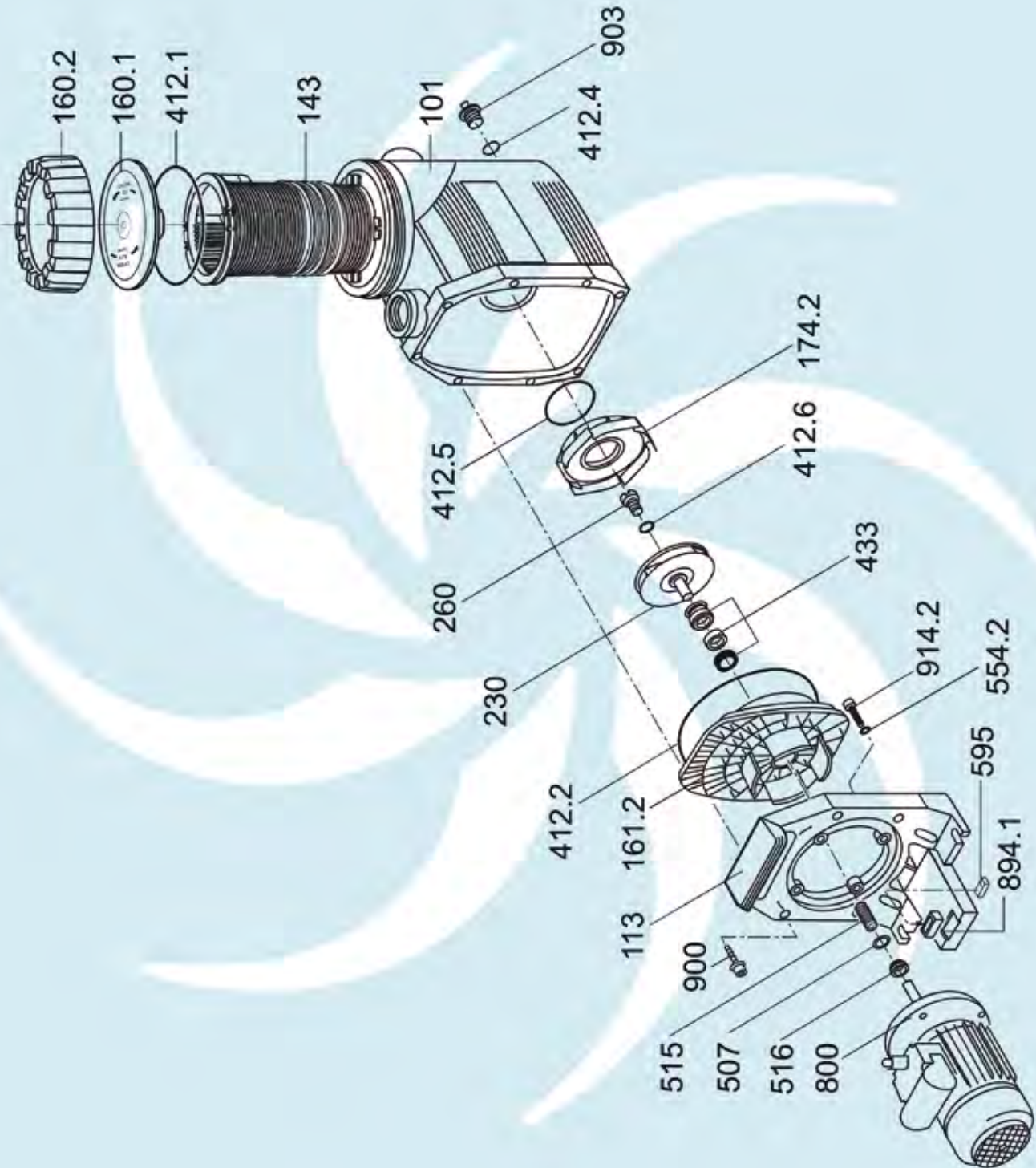
Pieza nº	Ctad.	Descripción	Código nº	Precio Unit.
101	1	Cuerpo bomba	2921.110.128	110,62
113	1	Brida	2921.111.305	27,85
143	1	Cestillo sin asa (desde octubre 2024)	2901.114.300	18,53
160.1	1	Tapa (Junta tórica no incluida)	2921.116.011	19,93
160.2	1	Tuerca para tapa	2921.116.021	16,15
161.2	1	Carcasa de juntas BADU TOP ES + 90/7E + 90/13E	2921.116.125	25,55
161.2	1	Carcasa de juntas BADU 90/7 + 90/13	2921.116.120	25,55
161.2	1	Carcasa de juntas BADU TOP ES 10+16+22 (Hasta 2004)	2921.116.125	25,55
161.2	1	Carcasa de juntas BADU TOP ES 22 (2005)	2921.316.120	25,55
174.2	1	Difusor BADU BADU TOP ES + 90/7E + 90/13E	2920.117.420	28,50
174.2	1	Difusor BADU 90/7 + 90/13	2921.117.420	28,50
174.2	1	Difusor BADU TOP ES 10+16+22 (Hasta 2004)	2921.117.401	28,50
174.2	1	Difusor BADU TOP ES + 90/22 (2005)	2921.317.420	33,67
230	1	Turbina BADU TOP ES + 90/7E (Incl.Pieza 260+412.6)	2921.123.028	14,55
230	1	Turbina BADU 90/7 (Incl.Pieza 260+412.6)	2921.123.001	29,79
230	1	Turbina BADU TOP ES 13 Monofásica (Incl.Pieza 260+412.6)	2921.123.029	14,55
230	1	Turbina BADU 90/13 Monofásica (Incl.Pieza 260+412.6)	2921.223.005	29,79
230	1	Turbina BADU TOP ES Trifásica (Incl.Pieza 260+412.6)	2921.123.029	14,55
230	1	Turbina BADU TOP ES 10	2921.323.000	29,79
230	1	Turbina BADU TOP ES 16	2921.423.001	29,79
230	1	Turbina BADU TOP ES 22 (Hasta 2004)	2921.523.050	32,91
230	1	Turbina BADU TOP ES 22 (2005) Incl.Pieza 260+412.6	2920.423.000	54,17
260	1	Tornillo turbina para BADU 90/7 + 90/13, M 6 x 10	2920.126.000	0,87
260	1	Tornillo turbina para BADU TOP ES 10+16	2920.326.001	1,89
260	1	Tornillo turbina para BADU TOP ES 22 (2005)	2920.326.000	1,89
412.1	1	J.Tórica para tapa, 135 x 5 mm	2921.141.215	7,22
412.2	1	J.Tórica para cuerpo, 190 x 6 mm	2921.141.222	9,55
412.4	1	J.Tórica para tornillo vaciado, 11x 2,5 mm	2302.002.062	1,14
412.5	1	J.Tórica para difusor BADU TOP ES + 90/7E + 90/13E, 98 x 5 mm	2921.141.255	5,45
412.5	1	J.Tórica para difusor, 90 x 5 mm	2920.141.210	4,68
412.6	1	J.Tórica para tornillo turbina, 6 x 2 mm	2920.141.261	1,22
412.6	1	J.Tórica para tornillo turbina BADU TOP ES 10+16+22 (2005), 11x 2,5 mm	2920.141.241	1,24
433	1	Retén completo de 14 mm , BADU TOP ES 7-22 (Hasta 2004)	2920.143.315	39,99
433	1	Retén completo de 20 mm, BADU TOP ES 22 (2005)	2920.343.310	52,65
507	1	Rompeaguas, 12,5 mm	2921.150.700	5,04
507	1	Rompeaguas BADU TOP ES 22 (2005), 16,5 mm	2921.350.700	5,41
511	1	Adaptador para BADU TOP ES + 90/7E + 90/13E	2921.151.105	10,12
515	2	Casquillo para BADU 90/7 + 90/13, 8 x 10 mm	2920.151.510	2,38
515	2	Casquillo para BADU TOP ES 22 (2005), 12 x 18 mm	2920.351.510	5,03
554.2	4	Arandela, d = 8,4 mm	5871.250.802	0,92
595	1	Goma pie motor, 10 x 10 x 27	2920.359.501	0,97
894.1	1	Adaptador para pie motor	2920.389.410	0,46
914.1	8	Tornillo con arandela, M 6 x 60 mm	2921.191.416	1,88
914.2	4	Tornillo, M 8 x 25, A 2 mm	5879.330.825	1,74
903	1	Tornillo de vaciado, G 1/4	2923.591.201	1,52
920.1	8	Tuerca, M 6, A 2	5879.340.600	0,24
	1	Llave tapa	2921.199.800	6,72



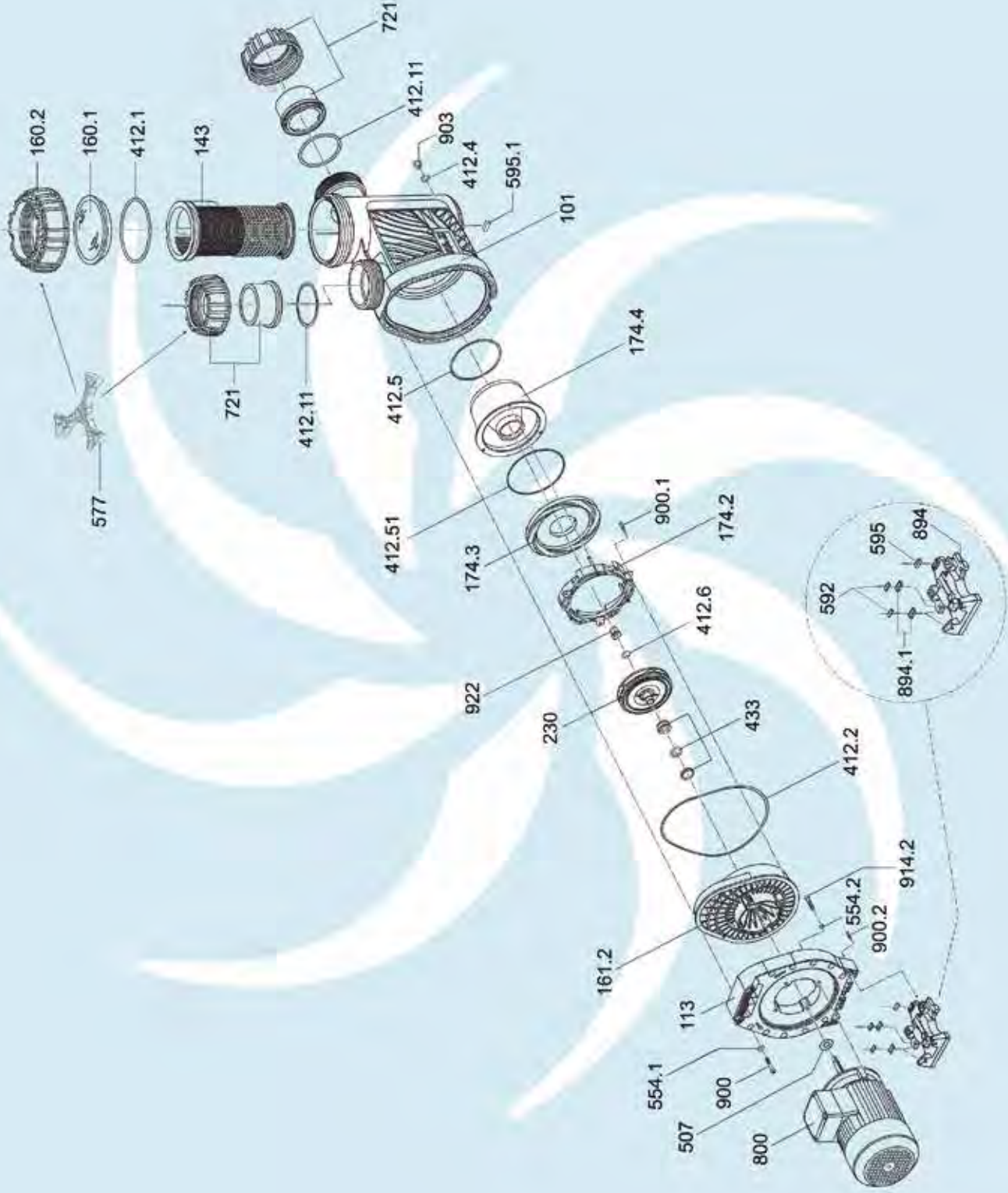
**BADU® BETTAR 8 + 12 + 13 + 14 + 22 G + 25 G**

Edición enero 2026

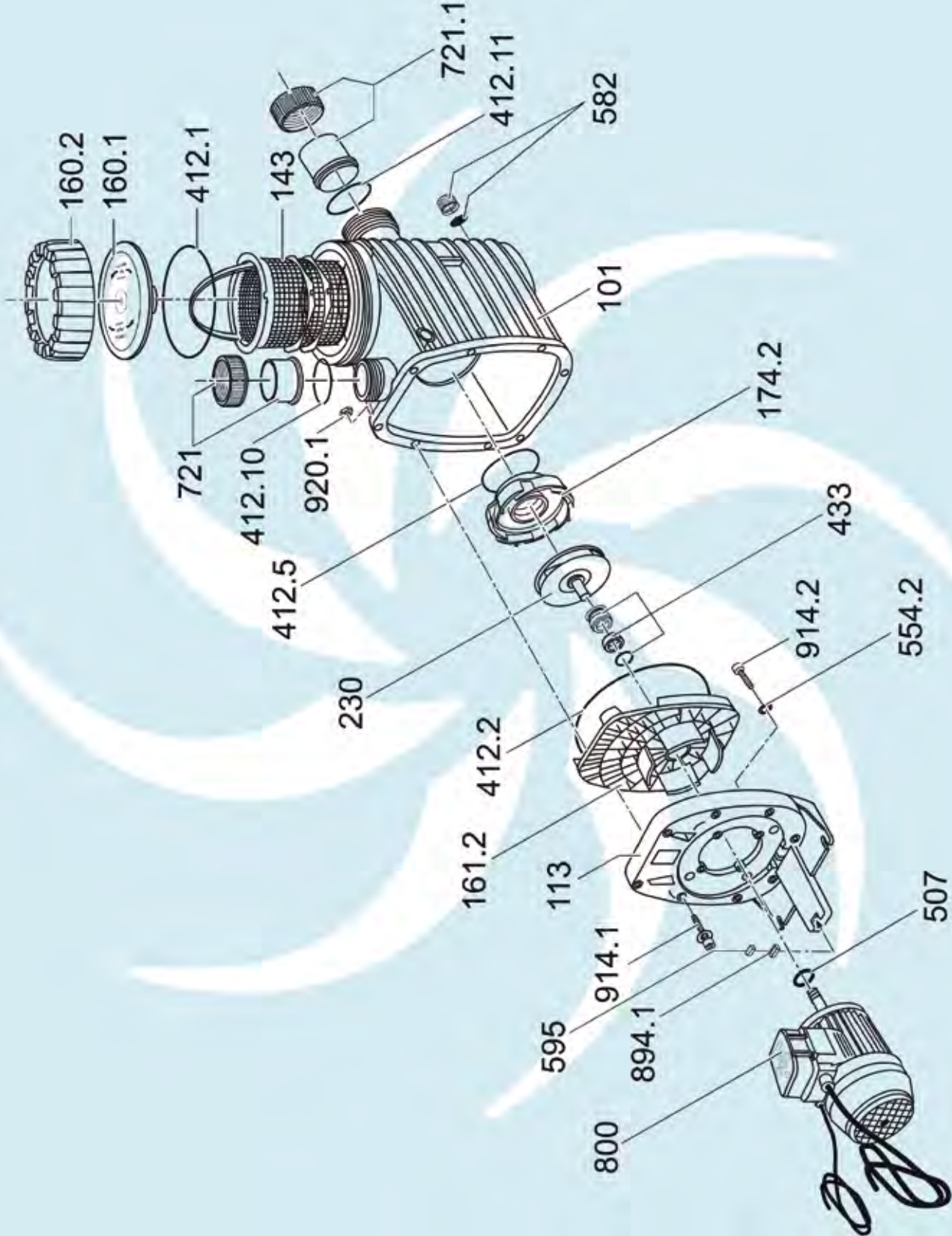
Pieza nº	Ctad.	Descripción	Código nº	Precio Unit.
101	1	Cuerpo bomba	2921.110.125	<b>110,62</b>
113	1	Brida	2921.111.305	<b>27,85</b>
143	1	Cestillo sin asa (desde octubre 2024)	2901.114.300	<b>18,53</b>
160.1	1	Tapa (Junta tórica no incluida)	2921.116.011	<b>19,93</b>
160.2	1	Tuerca para tapa	2921.116.021	<b>16,15</b>
161.2	1	Carcasa de juntas BETTAR 8-22G (Hasta 2004)	2921.116.125	<b>25,55</b>
161.2	1	Carcasa de juntas BADU BETTAR 25G + 22G (2005)	2921.316.120	<b>25,55</b>
174.2	1	Difusor BETTAR 8+12+13+14	2920.117.420	<b>28,50</b>
174.2	1	Difusor BADU BETTAR 22G (Hasta 2004)	2921.117.401	<b>28,50</b>
174.2	1	Difusor BADU BETTAR 22G + 25 G (2005)	2921.317.420	<b>33,67</b>
174.2	1	Difusor BADU BETTAR 25G (2023)	2921.317.421	<b>53,61</b>
230	1	Turbina BETTAR 8	2921.123.028	<b>14,55</b>
230	1	Turbina BETTAR 12+13	2921.123.029	<b>14,55</b>
230	1	Turbina BETTAR 14	2921.123.030	<b>14,55</b>
230	1	Turbina BETTAR 22G (Hasta 2004)	2921.523.050	<b>32,91</b>
230	1	Turbina BETTAR 22G (2005) Incl.Pieza 260+412.6	2920.423.000	<b>54,17</b>
230	1	Turbina BADU BETTAR 25G (Incl.Pieza 260+412.6)	2901.423.008	<b>65,02</b>
260	1	Tornillo turbina para BETTAR 25G + 22G (2005)	2920.326.000	<b>1,89</b>
412.1	1	J.Tórica para tapa, 135 x 5 mm	2921.141.215	<b>7,22</b>
412.2	1	J.Tórica para cuerpo, 190 x 6 mm	2921.141.222	<b>9,55</b>
412.4	1	J.Tórica para tornillo vaciado, 11x 2,5 mm	2302.002.062	<b>1,14</b>
412.5	1	J.Tórica para difusor BETTAR 8+12+13+14, 98 x 5 mm	2921.141.255	<b>5,45</b>
412.5	1	J.Tórica para difusor BETTAR 25G + 22G, 90 x 5 mm	2920.141.210	<b>4,68</b>
412.6	1	J.Tórica para tornillo turbina, 11x 2,5 mm	2920.141.241	<b>1,24</b>
433	1	Retén Cpl. de 14 mm, BETTAR 8-22G (Hasta 2004)	2920.143.315	<b>39,99</b>
433	1	Retén Cpl. de 20 mm, BETTAR 25G + 22G (2005)	2920.343.310	<b>52,65</b>
507	1	Rompeaguas BETTAR 8-22G (Hasta 2004), 12,5 mm	2921.150.700	<b>5,04</b>
507	1	Rompeaguas BETTAR 25G + 22G (2005), 16,5 mm	2921.350.700	<b>5,41</b>
511	1	Adaptador para BETTAR 8+12+13+14	2921.151.105	<b>10,12</b>
515	1	Casquillo BETTAR 25G + 22G (2005), 12 x 18 mm	2920.351.510	<b>5,03</b>
554.2	4	Arandela, d = 8,4 mm	5871.250.802	<b>0,92</b>
595	1	Goma pie motor, 10 x 10 x 27	2920.359.501	<b>0,97</b>
894.1	1	Adaptador para pie motor	2920.389.410	<b>0,46</b>
914.1	8	Tornillo con arandela, M 6 x 60 mm	2921.191.416	<b>1,88</b>
914.2	4	Tornillo, M 8 x 25, A 2 mm	5879.330.825	<b>1,74</b>
903	1	Tornillo de vaciado, G 1/4	2923.591.201	<b>1,52</b>
920.1	8	Tuerca, M 6, A 2	5879.340.600	<b>0,24</b>
	1	Llave tapa	2921.199.800	<b>6,72</b>



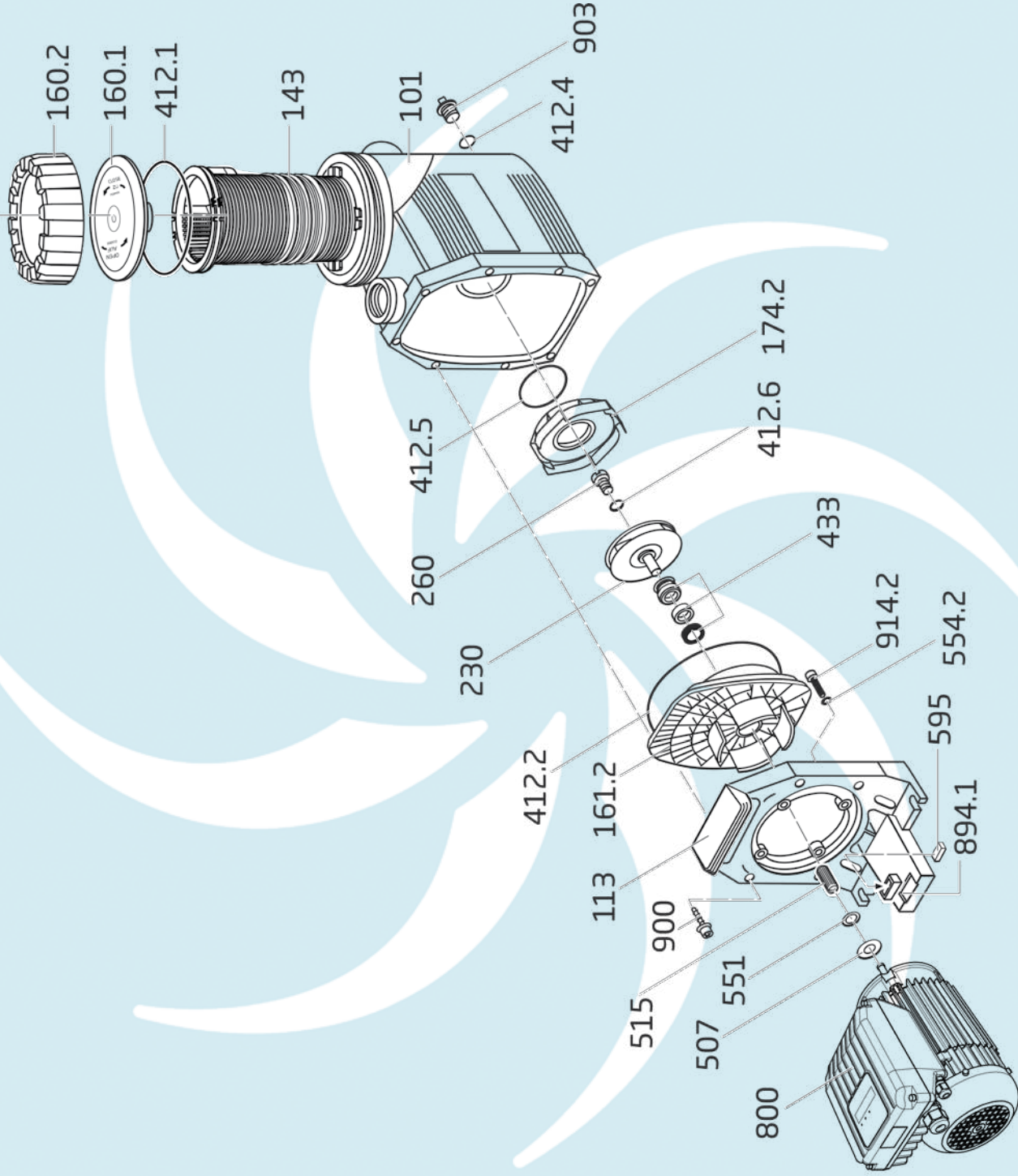
Pieza nº	Ctad.	Descripción	Código nº
101	1	<i>Cuerpo bomba incluye las piezas n°: 101, 143, 160, 160.2, 412.1, 412.4, 903</i> Rp 1 1/2 x Rp 1 1/2, negro, BADU 90/Prime 7 y 90/11	2921.110.103
		Rp 2 x Rp 1 1/2, negro, BADU 90/Prime 13, 15 + 20 y 90/15 G + 90/20 G	2921.310.105
		Rp 1 1/2 x Rp 1 1/2, azul, BADU Prime 7 y 11	2921.110.138
		Rp 2 x Rp 1 1/2, azul, BADU 90/Prime 13, 15 + 20 y 90/15 G + 90/20 G	2921.310.138
113	1	Brida	2921.111.300
143	1	Cestillo	2901.114.300
160.1	1	Tapa (Junta tórica no incluida)	2921.116.010
160.2	1	Tuerca para tapa	2921.116.020
161.2 *	1	<i>Carcasa de juntas</i> para BADU 90+Prime /7, 90/11 y 90/13	2921.116.120
		para BADU 90+Prime /15, 90/15 G, 90/20 y 90/20 G	2921.316.120
174.2 *	1	<i>Difusor</i> para BADU 90+Prime /7, 90/11 y 90/13	2921.117.420
		para BADU 90+ Prime /15 G y 90/20 G (hasta el 09/07)	2921.317.420
		para BADU 90+ Prime /15 y 90/20 (a partir del 10/07)	2921.317.421
230 *	1	<i>Turbina</i> d=114 mm, b=5,5 mm, para BADU 90+Prime /7	2921.123.001
		d=114 mm, b=7,5 mm, para BADU 90+Prime /11	2921.223.001
		d=114 mm, b=10 mm, para BADU 90+ Prime /13	2921.223.002
		d=120 mm, b=15 mm, aletas blancas, para BADU 90/15 G (hasta el 09/07)	2920.323.000
		(incl. Pieza 260 + 412.6) d=115 mm, b=14 mm, para BADU 90/15 (a partir del 10/07)	2921.323.001
		d=120 mm, b=15 mm, aletas negras, para BADU 90/20 G (hasta el 09/07)	2920.423.000
260	1	d=119 mm, b=14,5 mm, para BADU 90+Prime /20 (a partir del 10/07)	2901.423.019
		<i>Tornillo turbina</i> M 6 x 10, para BADU 90/7, 90/11 y 90/13	2920.126.000
		M 10 x 12, para BADU 90/15, 90/15 G, 90/20 y 90/20 G	2920.326.000
412.1	1	J.Tórica para Tapa, 137 x 5 mm	2921.141.210
412.2	1	J.Tórica para Cuerpo, 190 x 5,5 mm	2921.141.220
412.4	1	J.Tórica para tornillo vaciado, 11x 2,5 mm	2302.002.062
412.5	1	J.Tórica para Difusor, 90 x 5 mm	2920.141.210
412.6	1	J.Tórica para tornillo turbina, 6 x 2 mm	2920.141.261
412.6	1	J.Tórica para tornillo turbina , 11x 2,5 mm	2302.002.062
433	1	Retén Cpl. de 14 mm , BADU 90+Prime /7+11+13	2920.143.315
433	1	Retén Cpl. de 20 mm, BADU 90+Prime /15 y 90/20	2920.343.310
507	1	<i>Rompeaguas</i> 12,5 x 25 x 2 mm, para BADU 90+ Prime /7, 90/11 y 90/13	2921.150.700
		16,5 x 30 x 2 mm, para BADU 90+Prime /15, 90/15 G, 90/20 Tr. (hasta el 12/11) y 90/20 G Tr. (hasta el 12/11)	2921.350.700
		18 x 45 x 4 mm para BADU 90+Prime /20 Tr. y 90/20 G Mono. (a partir del 01/12)	2920.850.702
		18,5 x 30 x 2 mm, para BADU 90/20 Mon. y 90/20 G Mono. (hasta el 12/2017)	2921.450.700
515	2	Casquillo , 8 x 10 mm, Badu 90/Prime 7, 11 y 13	2920.151.510
515	1	Casquillo BADU 90+Prime /15 y 90/20 ,12 x 18 mm	2920.351.510
516	1	<i>Tórica en V</i> V 16 S, para BADU 90+Prime /7 y 90/11	2920.151.600
		V 18 S, para BADU 90+Prime /13, 90/15, 90/15 G, 90/20 Tr. (hasta el 12/11) y	2920.251.600
		V 20 S, para BADU 90/20 Mon. y 90/20 G Mon.	2921.151.600
554.2	4	Arandela, d = 8,4 mm	5871.250.802
595	1	Goma pie motor, 10 x 10 x 27, Badu 90/Prime 13 Trif. (05/18), 15 y 20 Mono.	2920.359.501
595	1	Goma pie motor, 10 x 12,5 x 27 mm	2901.259.500
894.1	3	Adaptador para pie motor, Badu 90/Prime 7 y 11	2920.389.410
894.1	2	Adaptador para pie motor	2920.389.410
900	8	Tornillos, 7 x 48,4 mm, A 2	2921.690.002
903	1	Tornillo de vaciado, G 1/4	2923.591.201
914.2	4	Tornillo, M 8 x 25, A 2 mm	5879.330.825
	1	<i>Set de juntas de reparación:</i> para BADU 90+Prime /7, 90/11 y 90/13	2921.141.299
		para BADU 90+Prime /15, 90/15 G, 90/20 y 90/20 G	2921.341.299
	1	Llave de apertura universal	2921.157.700



Pieza n°	Ctad.	Descripción	Código n°
101	1	<i>Cuerpo bomba incluye las piezas n°:101,143,160.1, 160.2, 412.1, 412.4, 903</i> 90 mm, negro 90 mm, azul	2921.510.155 2921.510.159
113	1	Brida	2921.511.300
143	1	Cestillo	2921.514.302
160.1	1	Tapa (Junta tórica no incluida)	2921.516.012
160.2	1	Tuerca para tapa	2921.516.022
161.2	1	<i>Carcasa de juntas</i>	2921.516.120
174.2	1	Difusor, d = 60 mm	2902.017.425
174.3	1	Junta tapa para difusor	2902.017.424
174.4	1	Junta de centrado para difusor	2902.017.421
230	1	<i>Turbina</i> d=129 mm, b=4 mm, para BADU 90/Prime 25 d=129 mm, b=5,5 mm, para BADU 90/Prime 30 d=129 mm, b=8,5 mm, para BADU 90/Prime 40 d=128 mm, b=12 mm, para BADU 90/Prime 48	2921.523.014 2921.623.014 2921.723.014 2902.023.003
412.1	1	J.Tórica para Tapa, 148 x 6,5 mm	2921.541.210
412.2	1	J.Tórica para Cuerpo, 240 x 6,5 mm	2921.541.226
412.4*	1	J.Tórica para tornillo vaciado, 11x 2,5 mm (desde 01/2014)	2302.002.062
412.5	1	J.Tórica para Difusor, 123,19 x 5,33 mm	2920.341.210
412.6	1	J.Tórica para tapón turbina, 16,9 x 2,75 mm, Viton	2923.541.222
412.11	2	J.Tórica para enlaces, 97,8 x 5,33 mm	2921.141.255
412.51	1	J.Tórica para para tapa difusor , 145 x 2,5 mm	2902.041.251
433	1	Retén Cpl. de 20 mm	2920.343.310
507	1	Rompeaguas, 18 x 45 x 4 mm	2920.850.702
554.1	12	Arandela, d = 8,4 mm	5871.250.802
554.2	4	Arandela, d = 8,4 mm	5871.250.802
582*	1	Tornillo vaciado, G 3/8, con tórica (desde 12/2013)	2921.658.200
592	2	Pletina, 26 x 11 x 2,5 mm	2902.059.500
595	3	Goma pie motor, 10 x 12,5 x 27	2901.259.500
577	1	Llave de apertura	2902.099.800
582	1	Tornillo vaciado, G 3/8, con tórica	2921.658.200
595	1	Goma pie motor, 10 x 10 x 27	2901.259.500
595.1	1	Goma pie motor, 10 x 12,5 x 27 mm	2921.559.500
721	2	<i>Enlace con reducción para BADU 90/Prime 25 y 90/Prime 30, incluye:</i> Tuerca para enlace d = 75 mm, negro	2902.072.111
		Enlace d = 75 mm, negro	2902.072.105
	2	<i>Enlace con reducción para BADU 90/Prime 40 y 90/Prime 48, incluye:</i> Tuerca para enlace d = 90 mm, negro	2902.072.111
		Enlace d = 90 mm, negro	2902.072.101
894.1	1	Adaptador para pie motor	2920.389.410
900	8	Tornillos, 7 x 48,4 mm, A 2	2921.690.002
900.1	3	Tornillo de cabeza embutida, 5,5 x 22 mm, A 2	5879.825.522
900.2	2	Tornillo, 4 x 16 mm, A 2	2902.090.020
914.2	4	Tornillo, M 8 x 40, A 2	5879.120.841
922	1	Tuerca ciega, M 12	2923.592.202
412.11 + 721	1	<i>Set de enlaces Cpl., incluye:</i> 2 x Juntas, 2 x enlaces y 2 x tuercas para enlaces 75 mm, para BADU 90/Prime 25 y 90/Prime 30 90 mm, para BADU 90/Prime 40 y 90/Prime 48	2902.072.126 2902.072.122
894	1	Pie Motor	2921.589.400
894.1	6	Adaptador para pie motor / Badu 90/Prime 25,30 y 40 Mono.	2920.389.410
894.1	2	Adaptador para pie motor / Badu 90/Prime 40 y 48 Trif.	2920.389.410

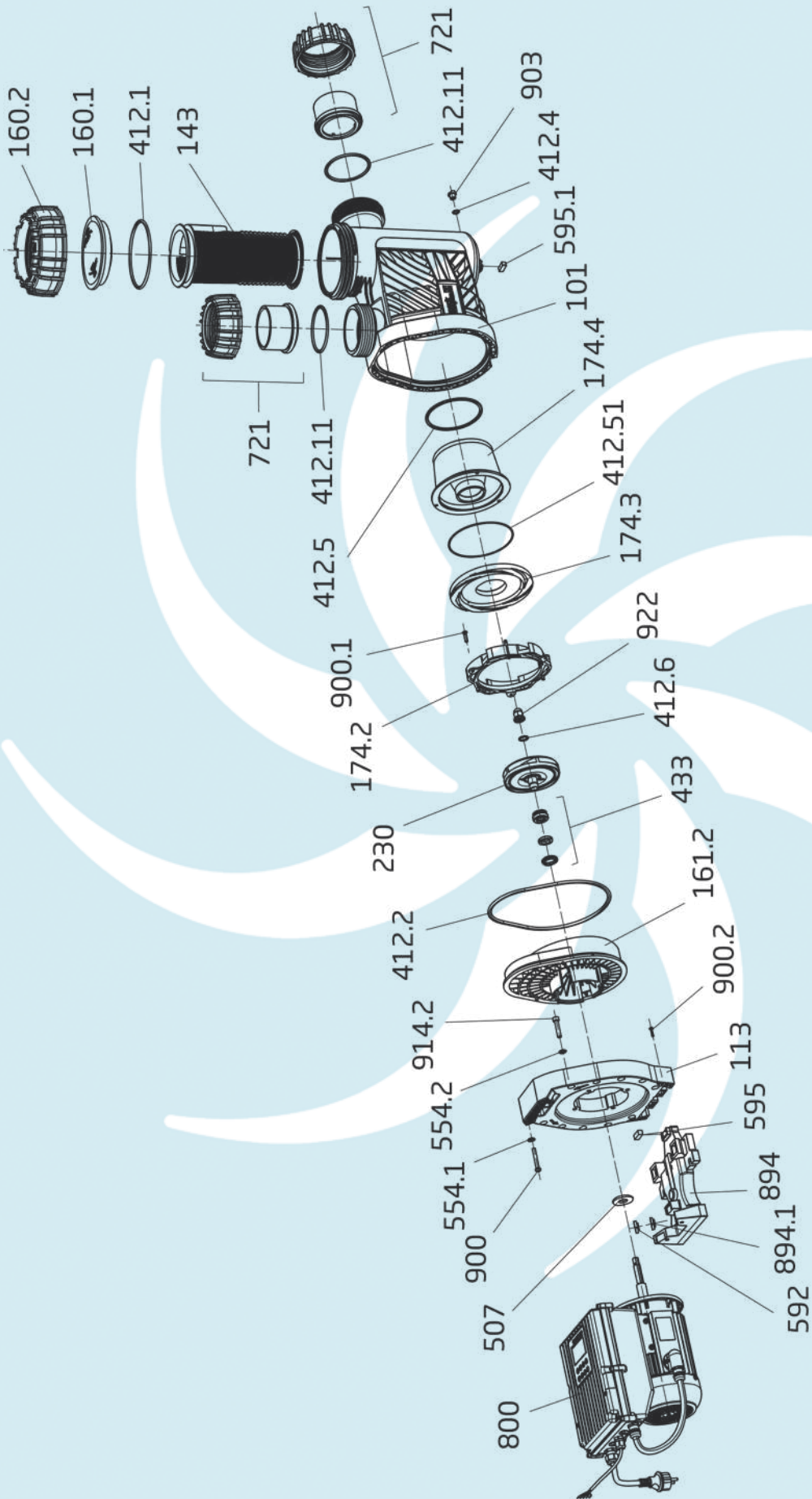


Pieza n°	Ctad.	Descripción	Código n°
101	1	Cuerpo bomba incluye las piezas N°101, 143, 160.1, 160.2, 412.1, 582	2921.110.115
113	1	Brida	2921.111.305
143	1	Cestillo con asa	2920.314.300
160.1	1	Tapa (Junta tórica no incluida)	2921.116.010
160.2	1	Tuerca para tapa	2921.116.020
161.2	1	Carcasa de juntas	2921.116.125
174.2	1	Difusor	2921.117.412
230	1	Turbina, d=112 mm, b=9,5 mm	2920.723.059
412.1	1	J.Tórica para tapa, 137 x 5 mm	2921.141.210
412.2	1	J.Tórica para cuerpo, 190 x 6 mm	2921.141.222
412.5	1	J.Tórica para tapa, 90 x 5 mm	2920.141.210
412.10	1	J.Tórica para enlaces, 50 x 3 mm	2920.141.252
412.11	1	J.Tórica para enlaces, 68 x 3,5 mm	2921.441.210
433	1	Retén Cpl. de 14 mm	2920.143.315
507	1	Rompeaguas , 12,5 mm	2921.150.700
554.2	4	Arandela, d = 8,4 mm	5871.250.802
582	1	Tornillo vaciado, G 3/8, con tórica	2921.658.200
595	1	Goma pie motor, 10 x 12,5 x 27	2901.259.500
721	1	Tuerca para enlace	2921.672.111
721	1	Enlace, d = 50 mm	2921.672.105
721.1	1	Tuerca para enlace	2921.472.111
721.1	1	Enlace, d = 63 mm, BHS 20	2921.472.100
800	1	EC-Motor 0.75 kW, 230 V	2980.075.501
894.1	1	Adaptador para pie motor	2920.389.410
914.1	8	Tornillo con arandela, M 6 x 60 mm	2921.191.416
914.2	4	Tornillo, M 8 x 25, A 2 mm	5879.330.825
920.1	8	Tuerca, M 6, A 2	5879.340.600
412.10 + 412.11+721 +721.1	1	Set de enlaces 50 mm + 63 mm Cpl., incluye: 2 x Juntas, 2 x enlaces y 2 tuercas para enlaces Tuerca y enlace de 50 mm, para la impulsión de la bomba Tuerca y enlace de 63 mm, para la aspiración de la bomba	2921.472.110
		Motor unit 0.75 kW, 230 V	2980.075.506
	1	Llave de apertura universal	2921.157.700

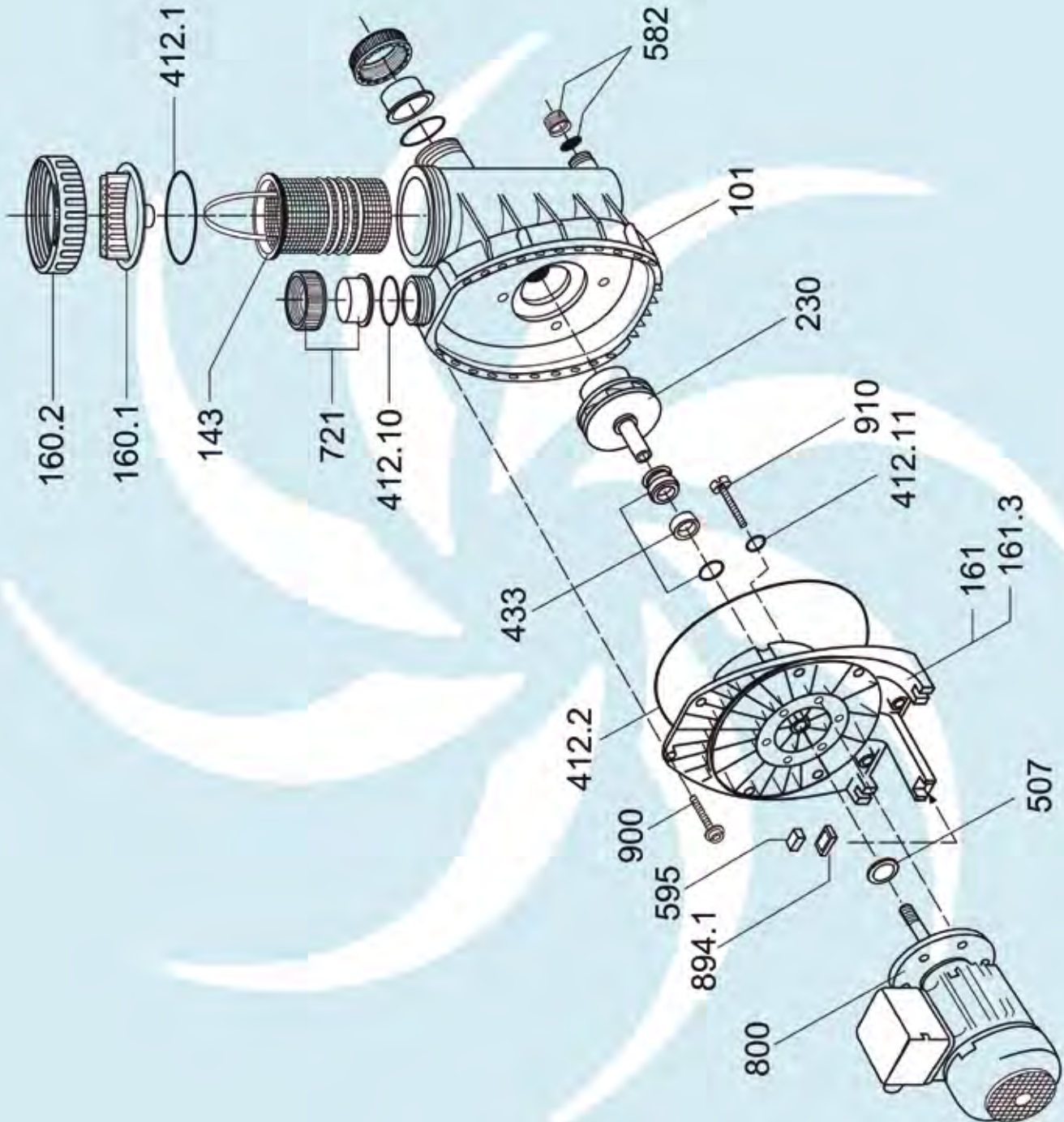


Pieza n°	Ctd.	Descripción	Código n°
101	1	Cuerpo bomba incluye piezas N°101, 143, 160.1, 160.2, 412.1, 412.4, 903	2921.310.138
113	1	Brida	2921.111.300
143	1	Cestillo	2901.114.300
160.1	1	Tapa (Junta tórica no incluida)	2921.116.010
160.2	1	Tuerca para tapa	2921.116.020
161.2	1	Carcasa de juntas	2921.316.120
174.2	1	Difusor	2921.317.421
230	1	Turbina, d=112 mm, b=14,5 mm	2921.423.008
260	1	Tornillo turbina para M 10 x 12 mm	2920.326.000
412.1	1	J.Tórica para tapa, 137 x 5 mm	2921.141.210
412.2	1	J.Tórica para cuerpo, 190 x 5,5 mm	2921.141.220
412.4	1	J.Tórica para tornillo vaciado, 11x 2,5 mm	2302.002.062
412.5	1	J.Tórica para difusor, 90 x 5 mm	2920.141.210
412.6	1	J.Tórica para tornillo turbina, 11x 2,5 mm	2920.141.241
433	1	Retén completo de 20 mm	2920.343.310
507	1	Rompeaguas , 12,2 x 45 x 4 mm (Hasta 12/99)	2920.850.700
515	1	Casquillo 12 x 18 mm	2920.351.510
551*	1	Arandela ajustable 12 x 18 x 1 mm, A2 (Hasta 01/16)	5879.881.218
554.2	4	Arandela, d = 8,4 mm	5871.250.802
595	1	Goma pie motor, 10 x 12,5 x 27	2901.259.500
800	1	Motor 1,10 kW, 230 V, incluido motor con convertidor de frecuencia	2980.110.503
800	1	Motor con convertidor de frecuencia, Eco VS V.03	2996.383.390
894.1	1	Adaptador para pie motor	2920.389.410
900	8	Tornillos, 7 x 48,4 mm, A 2	2921.690.002
903	1	Tornillo de vaciado, G 1/4	2923.591.201
914.2	4	Tornillo, M 8 x 25, A 2 mm	5879.120.825
	1	Llave de apertura universal	2921.157.700
	1	Set de juntas para reparación	2921.341.299
	1	Motor unit 1,10 kW, 230 V	2190.205.238

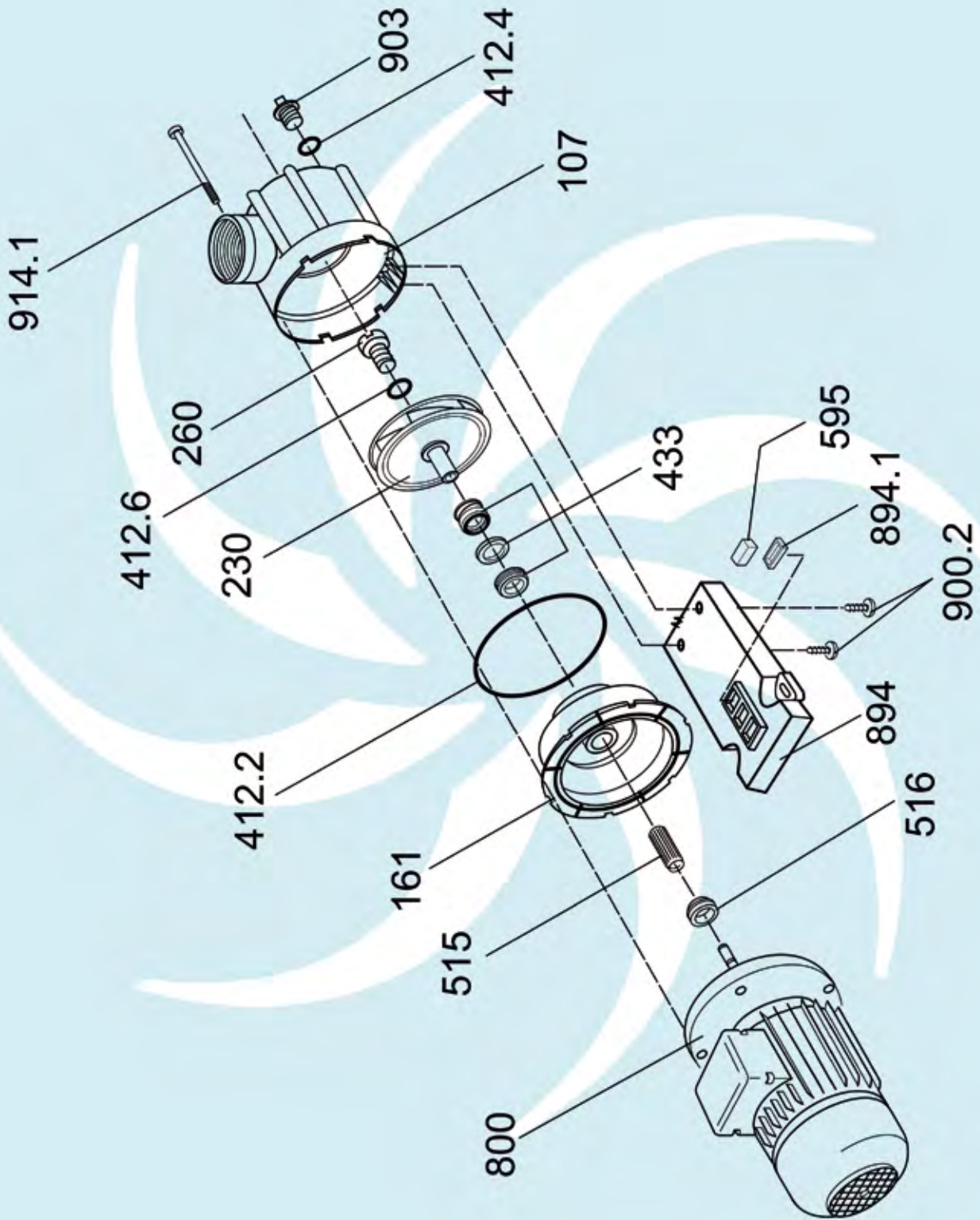
\* Las arandelas ajustables utilizadas desde el 01/2016 deben ser eliminadas cuando el motor es reemplazado.



Pieza nº	Ctad.	Descripción	Código nº
101	1	Cuerpo bomba incluye piezas N°101, 143, 160.1, 160.2, 412.1, 412.4, 903	2921.510.159
113	1	Brida	2921.511.300
143	1	Cestillo	2921.514.302
160.1	1	Tapa (Junta tórica no incluida)	2921.516.012
160.2	1	Tuerca para tapa	2921.516.022
161.2	1	Carcasa de juntas	2921.516.120
174.2	1	Difusor	2902.017.425
174.3	1	Junta tapa para difusor	2902.017.424
174.4	1	Junta de centrado para difusor	2902.017.421
230	1	Turbina, d=125,5 mm, b=9,1 mm	2921.723.019
412.1	1	J.Tórica para tapa, 148 x 6,5 mm	2921.541.210
412.2	1	J.Tórica para cuerpo, 240 x 6,5 mm	2921.541.226
412.4	1	J.Tórica para tornillo vaciado, 11x 2,5 mm	2302.002.062
412.5	1	J.Tórica para Difusor, 123,19 x 5,33 mm	2920.341.210
412.6	1	J.Tórica para tapón turbina, 16,9 x 2,75 mm, Viton	2923.541.222
412.11	2	J.Tórica para enlaces, 97,8 x 5,33 mm	2921.141.255
412.51	2	J.Tórica P.Tapa disco difusor, 145 x 2,5 mm	2902.041.251
433	1	Retén completo de 20 mm	2920.343.310
507	1	Rompeaguas , 18 x 45 x 4 mm	2920.850.702
554.1	12	Arandela, d = 8,4 mm	5871.250.802
554.2	4	Arandela, d = 8,4 mm	5871.250.802
592	2	Pletina, 26 x 11 x 2,5 mm	2902.059.500
595	3	Goma pie motor, 10 x 12,5 x 27	2901.259.500
595.1	1	Goma pie motor, 10 x 12,5 x 27	2921.559.500
721	2	<i>Enlace con reducción para BADU Eco Flex, incluye:</i>	
		Tuerca para enlace d = 90 mm, negro	2902.072.111
		Enlace d = 90 mm, negro	2902.072.101
800	1	Motor 2,2 kW, 230 V, incluido motor con convertidor de frecuencia	2980.220.503
800	1	Motor con convertidor de frecuencia, Badu Eco Flex	2996.483.350
894	1	Pie Motor	2921.589.400
894.1	8	Adaptador para pie motor	2920.389.410
900	14	Tornillos, 7 x 48,4 mm, A 2	2921.690.002
900.1	3	Tornillo de cabeza embutida, 5,5 x 22 mm, A 2	5879.825.522
900.2	2	Tornillo, 4 x 16 mm, A 2	2902.090.020
903	1	Tornillo de vaciado, G 1/4	2923.591.201
914.2	4	Tornillo, M 8 x 40, A 2	5879.120.841
922	1	Tuerca ciega, M 12	2923.592.202
412.11 + 721	1	<i>Set de enlaces Cpl., incluye:</i> <i>2 x Juntas, 2 x enlaces y de 90 mm, para BADU Eco Flex</i>	2902.072.122
	1	Llave de apertura 3 posiciones	2902.099.800
	1	Set de juntas para reparación	2921.541.299



Pieza n°	Ctad.	Descripción	Código n°	Precio Unit.
101	1	Cuerpo bomba	2921.610.100	35,50
143	1	Cestillo con asa	2920.114.300	10,85
160.1	1	Tapa PC (Junta tórica no incluida)	2921.616.010	4,97
160.2	1	Tuerca para tapa	2921.616.020	4,50
161	1	Brida MAGIC 4+6+8	2921.616.100	19,89
161.3	1	Brida MAGIC 11	2921.616.101	19,89
230	1	Turbina MAGIC 4	2921.623.074	25,49
230	1	Turbina MAGIC 6	2921.623.075	26,00
230	1	Turbina MAGIC 8	2921.623.072	26,57
230	1	Turbina MAGIC 11	2921.623.073	26,84
412.1	1	J.Tórica para tapa, 105 x 5 mm	2921.641.210	4,30
412.2	1	J.Tórica para cuerpo, 165 x 6 mm	2921.641.223	8,27
412.10	2	J.Tórica para enlaces, 50 x 3 mm	2920.141.252	1,63
412.11	6	J.Tórica para tornillo brida, 6 x 2 mm	2920.141.261	1,22
433	1	Retén completo de 14 mm,	2920.143.315	39,99
507	1	Rompeaguas	2920.850.700	5,04
582	1	Tornillo vaciado, G 3/8, con tórica	2921.658.200	0,63
595	1	Goma pie motor, 10 x 10 x 27	2920.359.501	0,97
721	2	Tuerca para enlace	2921.672.111	3,17
721	2	Enlace, d = 50 mm	2921.672.105	3,03
412.10 + 721	1	Set conexiones cpl., 1 1/4" / 1 1/2" y 50 mm, Incluye: 2 x Juntas, 2 x enlaces, 2 x tuercas para enlace	2921.672.120	15,02
894.1	2	<i>Adaptador para pie motor</i> para BADU Magic 4 / 6	2920.389.410	0,46
	1	para BADU Magic 8 / 11	2920.389.410	0,46
900	8	Tornillo con arandela, M 7 x 48,4 mm	2921.690.002	3,21
910	6	Tornillo de cabeza embutida, M 6 x 35 mm	2921.691.001	0,72

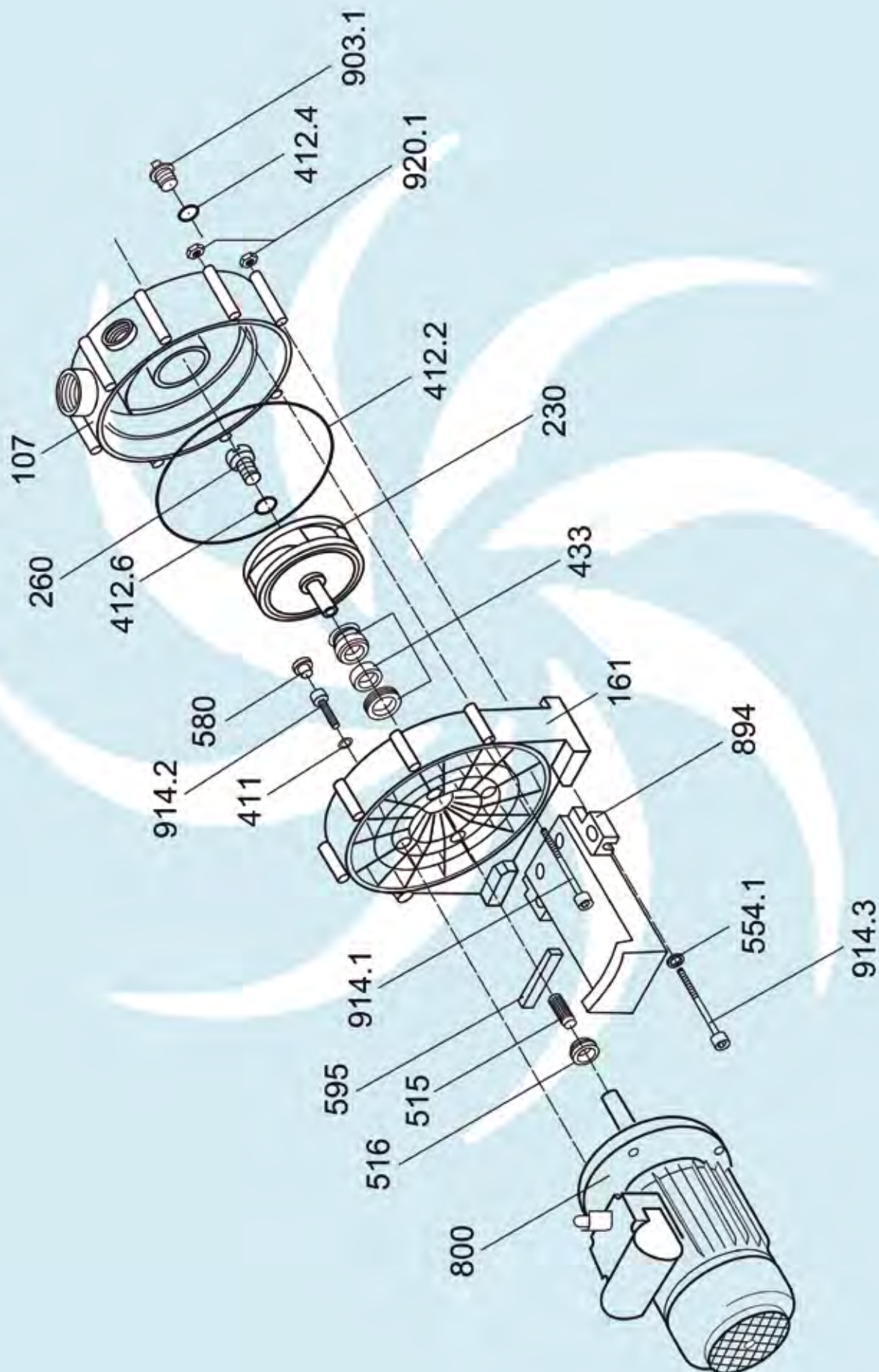


Pieza nº	Ctad.	Descripción	Código nº	Precio Unit.
107	1	Cuerpo bomba	2920.710.701	<b>73,51</b>
161	1	Brida	2920.716.101	<b>35,48</b>
230	1	Turbina BADU 42/6 (Incl.Pieza 260+412.6)	2920.123.000	<b>41,18</b>
230	1	Turbina BADU 42/9 (Incl.Pieza 260+412.6)	2920.223.000	<b>42,67</b>
260	1	Tornillo turbina, M 6 x 10	2920.126.000	<b>0,87</b>
412.2	1	J.Tórica para cuerpo, 110 x 3,5 mm	2920.741.221	<b>3,39</b>
412.4	1	J.Tórica para tornillo vaciado, 11x 2,5 mm	2302.002.062	<b>1,14</b>
412.6	1	J.Tórica para tornillo turbina, 6 x 2 mm	2920.141.261	<b>1,22</b>
433	1	Retén completo de 14 mm	2920.143.315	<b>39,99</b>
507	1	Rompeaguas, 12,5 mm	2921.150.700	<b>5,04</b>
515	2	Casquillo, 8 x 10 mm	2920.151.510	<b>2,38</b>
595	1	Goma pie motor, 10 x 10 x 27	2920.359.501	<b>0,97</b>
894	1	Pie motor	2920.789.400	<b>8,60</b>
900.2	2	Tornillo, KA 70 x 18 mm	2920.790.020	<b>0,37</b>
903	1	Tornillo de vaciado, G 1/4	2923.591.201	<b>1,52</b>
914.1	6	Tornillo, M 6 x 97 mm	2920.191.000	<b>1,74</b>

# BADU® 42/13G, 42/18G, 42/25G + 42/30 sin prefiltro



W95.10.001  
08.03.2007 B.I.



**BADU® 42/13 G + 18 G + 25 G + 30 Sin Prefiltro**

Edición enero 2026

Pieza nº	Ctad.	Descripción	Código nº	Precio Unit.
107	1	Cuerpo bomba	2920.710.710	67,39
161	1	Brida	2920.716.100	55,42
230	1	Turbina BADU 42/13G (Incl.Pieza 260+412.6)	2920.323.000	54,17
230	1	Turbina BADU 42/18G (Incl.Pieza 260+412.6)	2920.423.000	54,17
230	1	Turbina BADU 42/25G (Incl.Pieza 260+412.6)	2920.523.001	66,35
230	1	Turbina BADU 42/30 (Incl.Pieza 260+412.6)	2920.623.000	54,17
260	1	Tornillo turbina para BADU 42/13 G-25 G	2920.326.000	1,89
260	1	Tornillo turbina para BADU 42/30	2920.326.001	1,89
411	4	Arandela plástico, 8 x 14 x 3,3 mm	2920.741.100	0,87
412.2	1	J.Tórica para cuerpo, 208 x 5 mm	2920.741.220	11,38
412.4	1	J.Tórica para tornillo vaciado, 24 x 3,5 mm	2922.041.230	1,10
412.6	1	J.Tórica para tornillo turbina, 11x 2,5 mm	2920.141.241	1,24
433	1	Retén completo de 20 mm	2920.343.310	52,65
515	1	Casquillo, 12 x 18 mm	2920.351.510	5,03
516	1	Rompeaguas, 16,5 mm	2921.350.700	5,41
554.1	2	Arandela, d = 6,4 mm	5871.250.600	0,24
580	4	Tapón plástico, 20 x 7,5 mm	2920.758.000	0,25
595	1	Goma pie motor, 10 x 10 x 62	2920.759.500	1,64
894	1	Pie motor	2920.789.400	8,60
903	1	Tornillo de vaciado, G 3/4	2920.791.210	5,41
914.1	6	Tornillo, M 6 x 97 mm	2920.191.000	1,74
914.2	4	Tornillo, M 8 x 50 mm	5879.120.850	2,28
914.3	2	Tornillo, M 6 x 170 mm	5810.840.698	6,83
920.1	8	Tuerca, M 6, A 2	5879.340.600	0,24



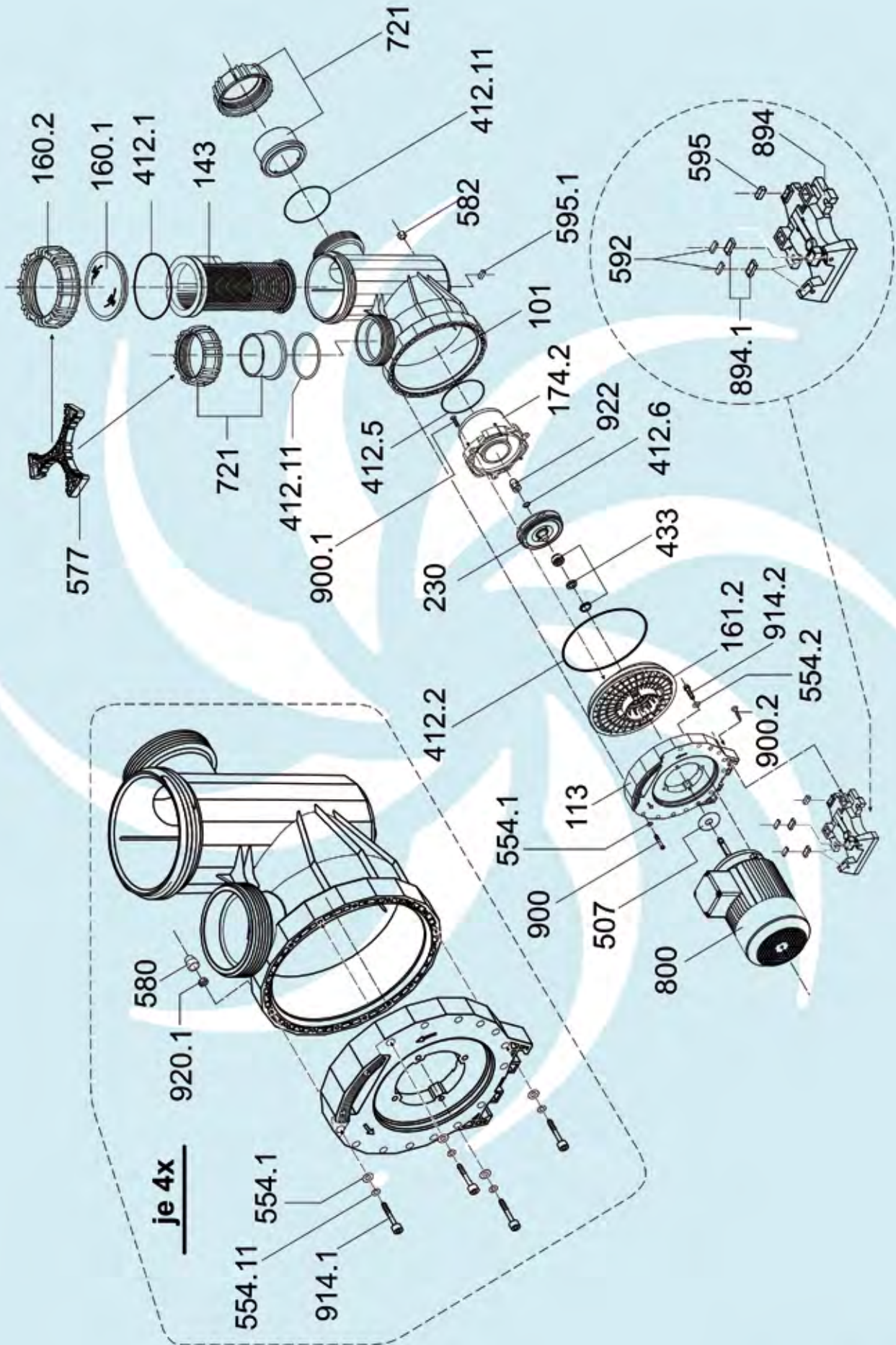
**BADU® 43/13 G + 18 G + 25 G + 32**

Edición enero 2026

Pieza n°	Ctad.	Descripción	Código n°	Precio Unit.
107	1	Cuerpo bomba	2920.300.010	76,82
113	1	Brida	2920.311.300	55,70
161.1	1	Carcasa de juntas	2920.316.100	35,99
174.2	1	Pieza en espiral	2920.315.500	32,26
230	1	Turbina BADU 43/13G (Incl.Pieza 260+412.6)	2920.323.000	54,17
230	1	Turbina BADU 43/18G (Incl.Pieza 260+412.6)	2920.423.000	54,17
230	1	Turbina BADU 43/25G (Incl.Pieza 260+412.6)	2920.523.001	66,35
230	1	Turbina BADU 43/32 (Incl.Pieza 260+412.6)	2920.623.000	54,17
260	1	Tornillo turbina para BADU 43/13 G-25 G	2920.326.000	1,89
260	1	Tornillo turbina para BADU 43/32	2920.326.001	1,89
412.2	1	J.Tórica para cuerpo, 215 x 6 mm	2920.341.220	11,38
412.4	1	J.Tórica para tornillo vaciado, 24 x 3,5 mm	2922.041.230	1,10
412.5	1	J.Tórica para pieza espiral, 90 x 5 mm	2920.141.210	4,68
412.6	1	J.Tórica para tornillo turbina, 11x 2,5 mm	2920.141.241	1,24
433	1	Retén completo de 20 mm	2920.343.310	52,65
515	1	Casquillo, 12 x 18 mm	2920.351.510	5,03
516	1	Rompeaguas, 16,5 mm	2921.350.700	5,41
554.1	8	Arandela, d = 8,4 mm	5871.250.802	0,92
554.2	4	Arandela, d = 8,4 mm	5871.250.802	0,92
595	1	Goma pie motor, 10 x 10 x 27	2920.359.501	0,97
894	1	Pie motor	2920.389.400	8,60
894.1	1	Adaptador para pie motor	2920.389.410	0,46
903	1	Tornillo de vaciado	2920.791.210	5,41
914.1	8	Tornillo, M 8 x 120 mm	5819.120.893	2,28
914.2	4	Tornillo, M 8 x 25 mm	5879.120.825	1,00
918.2	2	Tornillo, M 6,3 x 16 mm, A 2	5879.816.316	1,27
920.1	8	Tuercas, M 8	5879.340.810	0,37



W95.10.001  
08.03.2007 B.I.

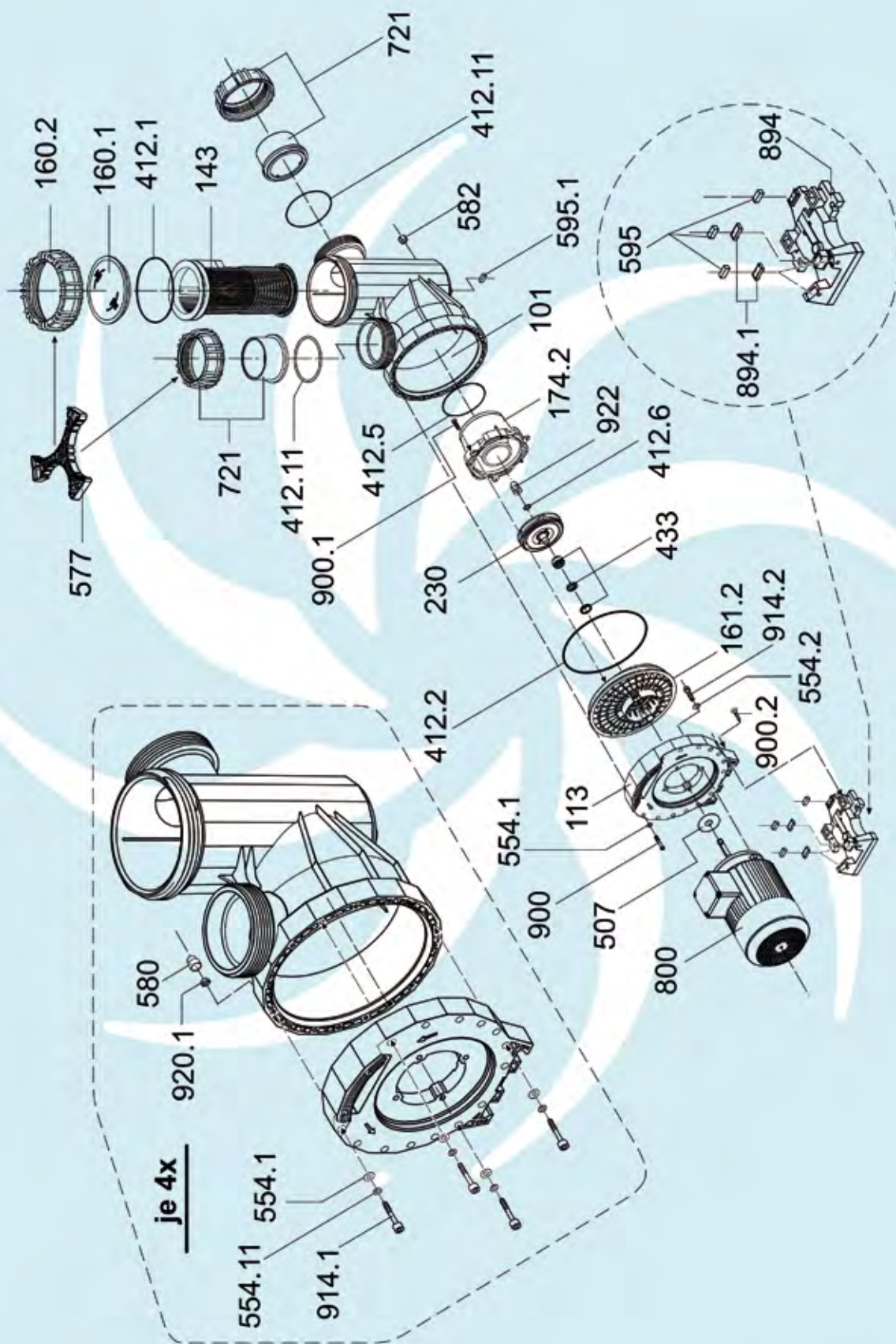


**je 4x**

Pieza nº	Ctad.	Descripción	Código nº
101	1	<i>Cuerpo bomba, color azul, incluye:</i>	
		<i>Pieza Nº 101, 143, 160.1, 160.2, 412.1 + 582</i>	
		90 mm, para BADU Resort 30, 40 y 45	2902.010.116
		110 mm, para BADU Resort 50 y 55	2902.010.117
113	1	Brida	2902.011.300
143	1	Cestillo	2902.014.300
160.1	1	Tapa PC (Junta tórica no incluida)	2902.016.010
160.2	1	Tuerca para tapa	2902.016.020
161.2	1	Carcasa de juntas	2902.016.121
174.2	1	Difusor, d = 60 mm	2902.017.425
174.3	1	Disco de tapa para difusor	2902.017.424
174.4	1	Confusor para difusor	2902.017.421
230	1	<i>Turbina</i>	
		d=113 mm, b=13,5 mm, para BADU Resort 30	2902.023.001
		d=121 mm, b=12,5 mm, para BADU Resort 40	2902.023.002
		d=128 mm, b=12 mm, para BADU Resort 45	2902.023.003
		d=133 mm, b=11,5 mm, para BADU Resort 50	2902.023.004
		d=140 mm, b=11 mm, para BADU Resort 55	2902.023.005
412.1	1	Junta tórica para tapa, 175 x 6,5 mm	2902.041.210
412.2	1	Junta tórica para cuerpo, 265 x 6 mm	2902.041.220
412.5	1	Junta tórica para difusor, 123,19 x 5,33 mm	2920.341.210
412.6	1	Junta tórica para tornillo turbina, 16,9 x 2,75 mm, Viton	2923.541.222
412.11	2	Junta tórica para enlaces	
		98 x 5 mm, para BADU Resort 30, 40 y 45	2921.141.255
		123,19 x 5,33 mm, para BADU Resort 50 y 55	2920.341.210
412.51	1	Junta tórica para disco de tapa para difusor, 145 x 2,5 mm	2902.041.251
433	1	Retén completo, 20 mm	2920.343.310
507	1	Rompeaguas, 45 x 18 x 4 mm	2920.850.702
554.1	16	Arandela, d = 8,4 mm, A 2	5871.250.802
554.2	4	Arandela, d = 8,4 mm, A 2	5871.250.802
554.11	4	Arandela, d = 6,4 mm, A 2	5871.250.601
577	1	Llave de apertura	2902.099.800
580	4	Capuchón hexagonal para tuerca M 6	2902.058.000
582	1	Tapón de vaciado, G 3/8, con tórica	2921.658.200



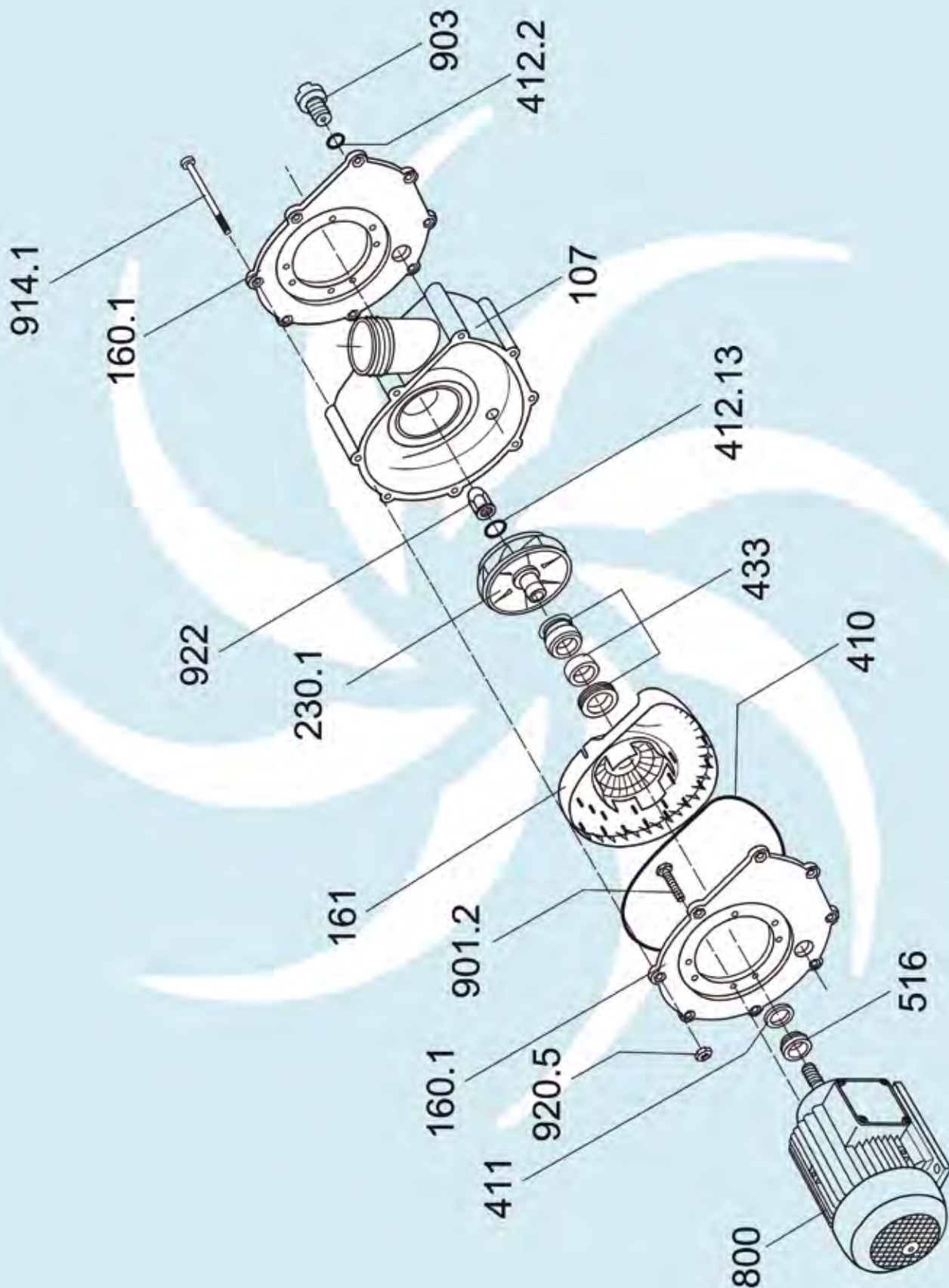
595	2	Goma pie motor, 10 x 10 x 27 mm para BADU Resort 30	2920.359.501
	3	para BADU Resort 40, 45, 50 und 55	
595.1	1	Goma pie motor, 10 x 10 x 27 mm	2901.259.500
721	1	<i>Enlace para BADU Resort 30, incluye:</i>	
		Tuerca para enlace d = 75 mm	2902.072.111
		Enlace , d = 75 mm, color negro	2902.072.105
721	1	<i>Enlace para BADU Resort 40 y 45, incluye:</i>	
		Tuerca para enlace d = 90 mm	2902.072.111
		Enlace, d = 90 mm, color negro	2902.072.101
721	1	<i>Enlace para BADU Resort 55 y 55, incluye:</i>	
		Tuerca para enlace d = 110 mm	2902.072.112
		Enlace, d = 110 mm, color negro	2902.072.103
894	1	Pie motor	2902.089.400
894.1	8	<i>Adaptador para pie motor</i>	
		para BADU Resort 40, 45 und 50	2920.389.410
		para BADU Resort 55	2920.389.410
894.2	1	Adaptador para pie motor BADU Resort 30	2902.089.420
900	12	Tornillo, 7 x 48,4 mm, A 2	2921.690.002
900.1	3	Tornillo, 5,5 x 22 mm, A 2	5879.825.522
900.2	2	Tornillo, 4 x 16 mm, A 2	2902.090.020
914.1	4	Tornillo, M 6 x 65, A 2	5879.120.665
914.2	4	Tornillo, M 8 x 35, A 2	5879.120.835
920.1	4	Tuerca, M 6, A 2	2921.192.015
922	1	Tuerca ciega, M 12	2923.592.202
	1	<i>Set de juntas para reparación:</i>	
		para BADU Resort 30, 40 und 45	2902.041.297
		para BADU Resort 50 und 55	2902.041.298
412.11 + 721	1	<i>Set de enlaces cpl., incluye:</i>	
		2 x Juntas, 2 x enlaces	
		2 x Tuercas para enlaces 75 mm, para BADU Resort 30	2902.072.126
		90 mm, para BADU Resort 40 et 45	2902.072.122
		110 mm, para BADU Resort 50 et 55	2902.072.124



W95.10.001  
08.03.2007 B.I.

Pieza nº	Ctad.	Descripción	Código nº
101	1	<i>Cuerpo bomba, color azul, incluye:</i>	
		<i>Pieza Nº 101, 143, 160.1, 160.2, 412.1 + 582</i>	
		110 mm, para BADU Resort 60 -110	2902.010.117
113	1	Brida	2902.011.300
143	1	Cestillo	2902.014.300
160.1	1	Tapa PC (Junta tórica no incluida)	2902.016.010
160.2	1	Tuerca para tapa	2902.016.020
161.2	1	<i>Carcasa de juntas</i>	
		para BADU Resort 60, 70 y 80	2902.016.122
		para BADU Resort 110	2902.016.121
174.2	1	<i>Difusor</i>	
		d = 90 mm, para BADU Resort 60, 70 y 80	2902.017.422
		d = 110 mm, para BADU Resort 110	2902.017.426
230	1	<i>Turbina</i>	
		d=117,5 mm, b=20 mm, para BADU Resort 60	2902.023.006
		d=122,5 mm, b=20 mm, para BADU Resort 70	2902.023.007
		d=127 mm, b=20 mm, para BADU Resort 80	2902.023.008
		d=145 mm, b=15 mm, para BADU Resort 110	2902.023.009
412.1	1	Junta tórica para tapa, 175 x 6,5 mm	2902.041.210
412.2	1	Junta tórica para cuerpo, 265 x 6 mm	2902.041.220
412.5	1	Junta tórica para difusor, 123,19 x 5,33 mm	2920.341.210
412.6	1	Junta tórica para tornillo turbina, 16,9 x 2,75 mm, Viton	2923.541.222
412.11	1	Junta tórica para enlaces, 123,19 x 5,33 mm	2920.341.210
433	1	Retén completo, 20 mm	2920.343.310
507	1	Rompeaguas, 45 x 18 x 4 mm	2920.850.702
554.1	16	Arandela, d = 8,4 mm, A 2	5871.250.802
554.2	4	Arandela, d = 8,4 mm, A 2	5871.250.802
554.11	4	Arandela, d = 6,4 mm, A 2	5871.250.601
577	1	Llave de apertura	2902.099.800
580	4	Capuchón hexagonal para tuerca M 6	2902.058.000
582	1	Tapón de vaciado, G 3/8, con tórica	2921.658.200
595	3	<i>Goma pie motor, 10 x 10 x 27 mm</i>	
		para BADU Resort 60, 70 y 80	2920.359.501
	4	para BADU Resort 110	
595.1	1	Goma pie motor, 10 x 10 x 27 mm	2901.259.500
721	1	<i>Enlace para BADU Resort, incluye:</i>	
		Tuerca para enlace d = 110 mm	2902.072.112
		Enlace, d = 110 mm, color negro	2902.072.103
894	1	Pie motor	2902.089.400
894.1	4	<i>Adaptador para pie motor</i>	
		para BADU Resort 80	2920.389.410
	8	para BADU Resort 60 y 70	
900	12	Tornillo, 7 x 48,4 mm, A 2	2921.690.002
900.1	3	Tornillo, 5,5 x 22 mm, A 2	5879.825.522
900.2	2	Tornillo, 4 x 16 mm, A 2	2902.090.020
914.1	4	Tornillo, M 6 x 65, A 2	5879.120.665
914.2	4	Tornillo, M 8 x 35, A 2	5879.120.835
920.1	4	Tuerca, M 6, A 2	2921.192.015
922	1	Tuerca ciega, M 12	2923.592.202
	1	Set de juntas para reparación	2902.041.299
412.11 + 721	1	Set de enlaces cpl., 110 mm, incluye: 2 x Juntas, 2 x enlaces y 2 x Tuercas para enlaces	2902.072.124

# BADU® 21-80/32 G, 21-80/33 G + 21-80/34 G

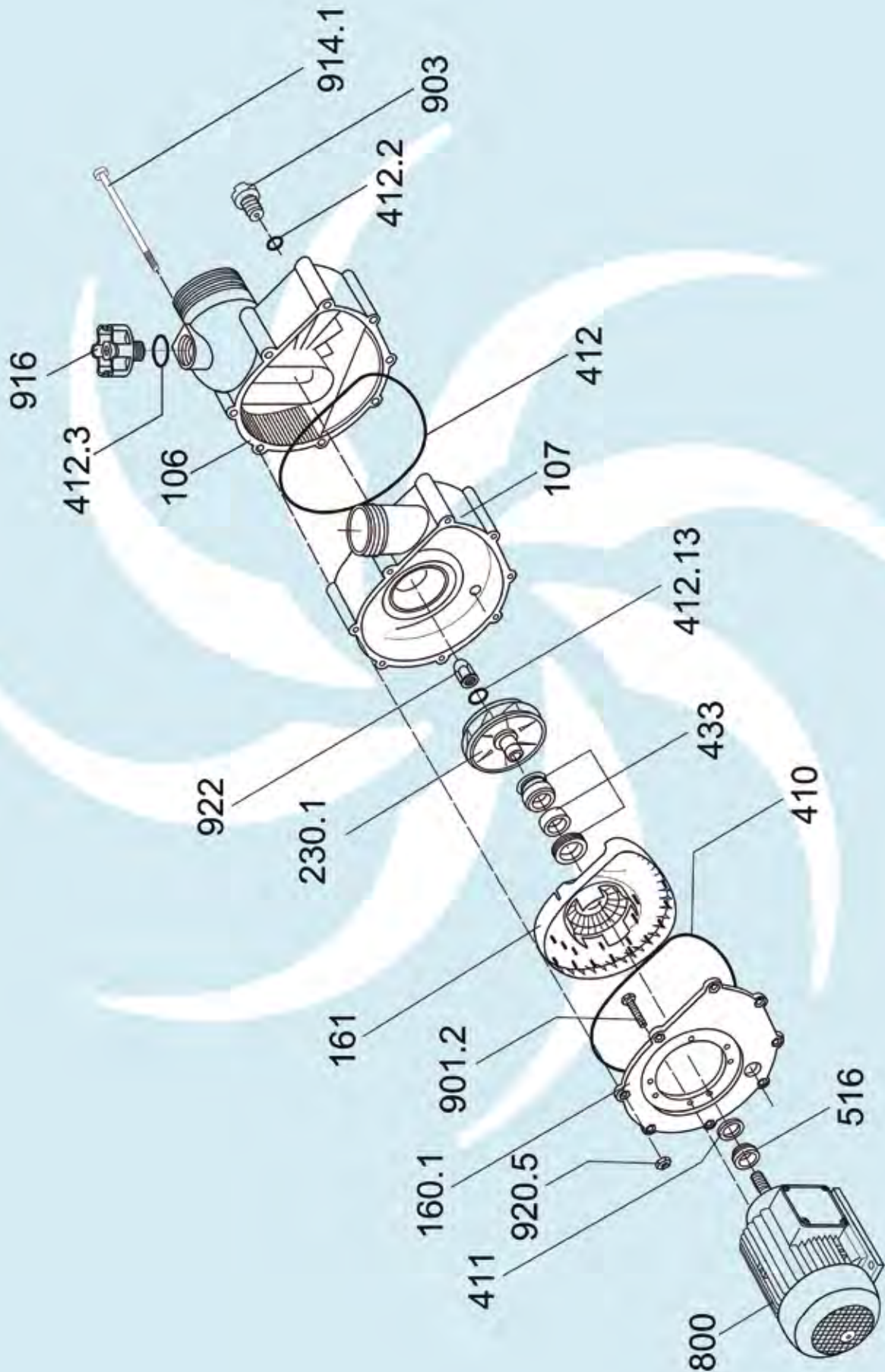


**BADU® 21-80/32 G + 33 G + 34 G (Aspiración Normal)**

Edición enero 2026

Pieza nº	Ctad.	Descripción	Código nº	Precio Unit.
107	1	Cuerpo bomba 21-80/ 32G + 33G	2923.110.721	173,45
107	1	Cuerpo bomba 21-80/34G	2923.110.723	173,45
160.1	2	Pletina aluminio	2923.116.010	66,50
161	1	Carcasa de juntas	2923.116.100	80,61
230	1	Turbina BADU 21-80/31G Monofásica	2923.123.045	83,79
230	1	Turbina BADU 21-80/32G Trifásica	2902.023.028	83,79
230	1	Turbina BADU 21-80/32G Monofásica	2902.023.028	83,79
230	1	Turbina BADU 21-80/33G Trifásica	2923.123.034	83,79
230	1	Turbina BADU 21-80/33G Monofásica	2923.123.034	83,79
230	1	Turbina BADU 21-80/34G	2902.023.008	83,79
410	1	Junta de perfil	2923.141.010	35,01
411	1	Junta 21-80,IT, 14 x 22 x 1,5 mm	2923.141.100	0,87
412.2	1	J.Tórica para tornillo vaciado, 11x 2,5 mm	2302.002.062	1,14
412.13	1	J.Tórica para tuerca ciega, 16,9 x 2,75 mm	2923.541.222	1,91
433	1	Retén completo de 20 mm	2920.343.310	52,65
516	1	Rompeaguas, 18,5 mm	2921.450.700	5,47
901.2	4	Tornillo, M 8 x 16 mm	5819.330.816	0,87
903	1	Tornillo de vaciado, G 1/4	2923.591.201	1,52
914.1	8	Tornillo, M 6 x 97 mm	2920.191.000	1,74
920.5	8	Tuerca, M 6, A 2	5879.340.600	0,24
922	1	Tuerca ciega, M 12	2923.592.202	20,90

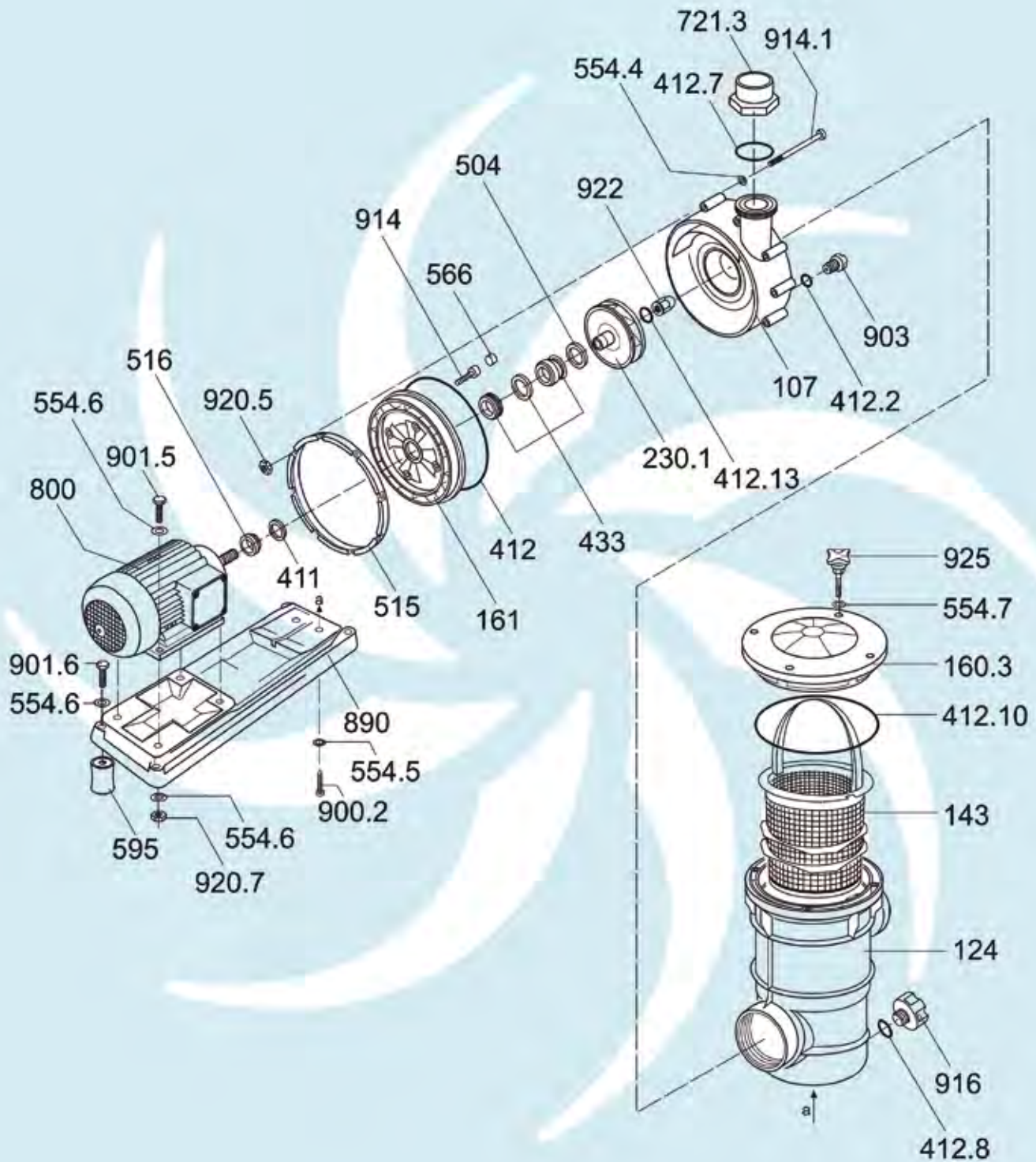
# BADU® 21-80/32 SG, 21-80/33 SG + 21-80/34 SG



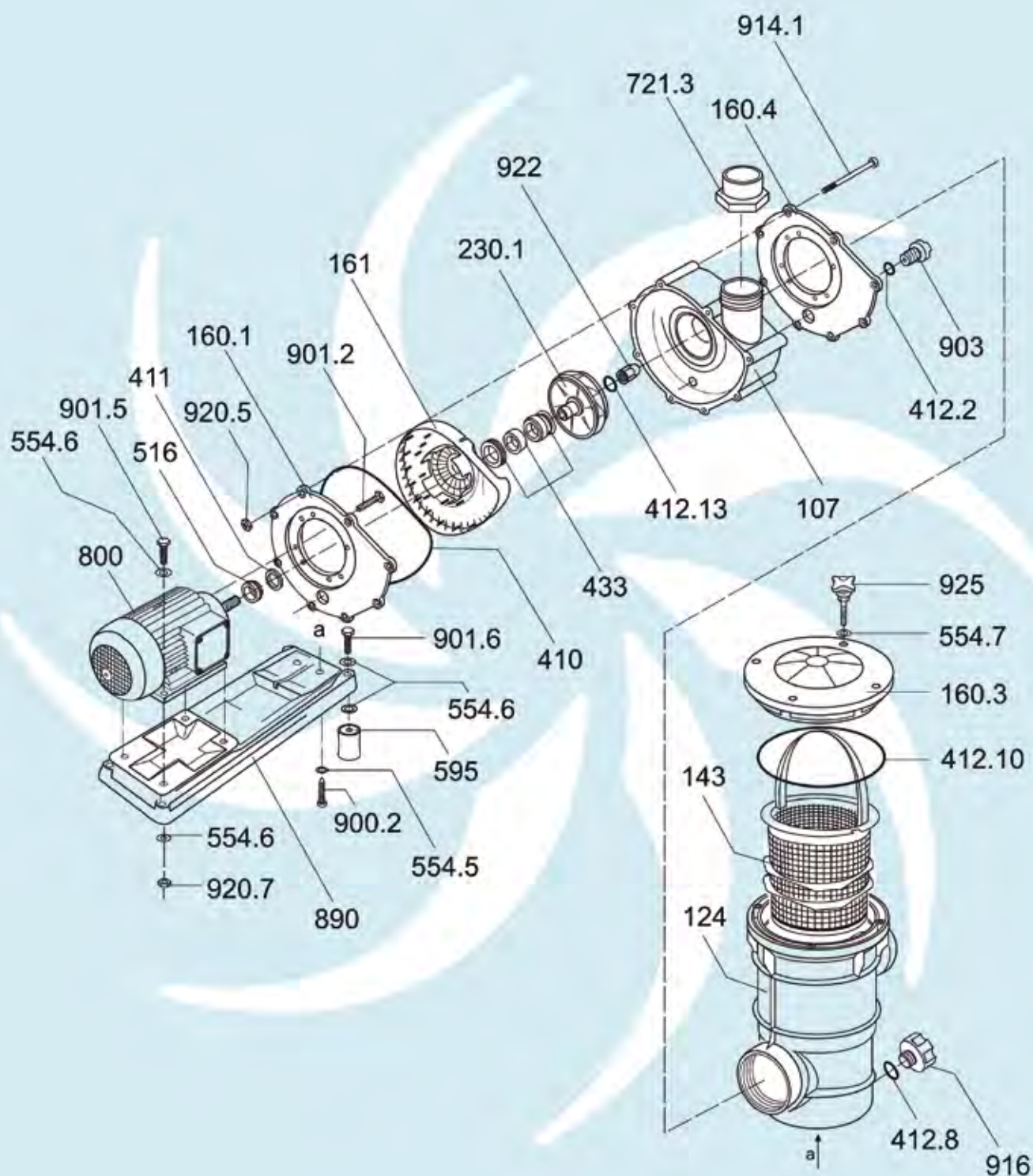
**BADU® 21-80/32 SG + 33 SG + 34 SG (Autoaspirante)**

Edición enero 2026

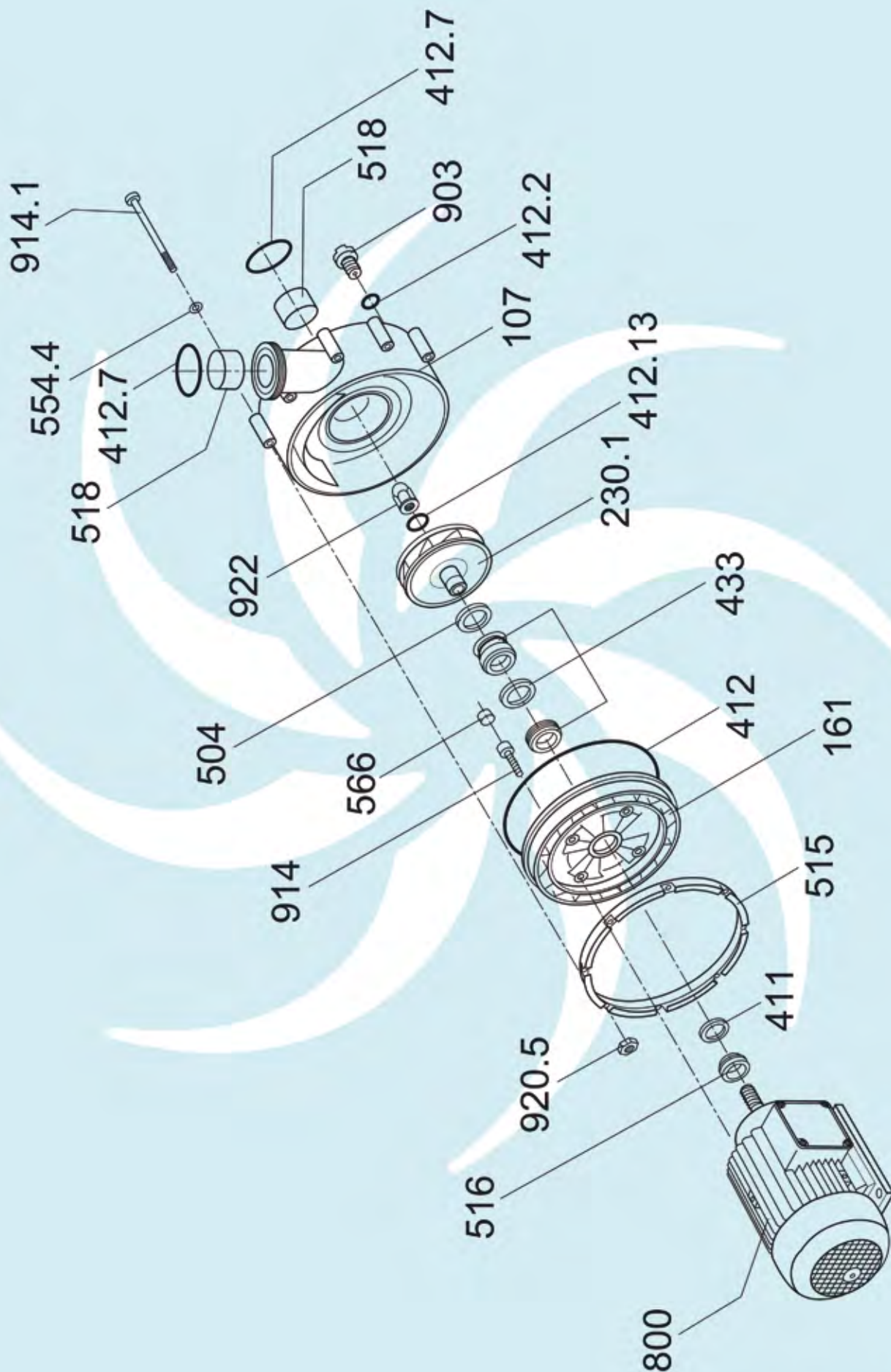
<b>Pieza n°</b>	<b>Ctad.</b>	<b>Descripción</b>	<b>Código n°</b>	<b>Precio Unit.</b>
106	1	Cuerpo bomba aspiración	2923.210.620	<b>225,58</b>
107	1	Cuerpo bomba 21-80/ 32 SG + 33 SG	2923.210.726	<b>192,50</b>
107	1	Cuerpo bomba 21-80/34 SG	2923.210.724	<b>211,26</b>
160.1	1	Pletina aluminio	2923.116.010	<b>66,50</b>
161	1	Carcasa de juntas	2923.116.100	<b>80,61</b>
230	1	Turbina BADU 21-80/32 SG Trifásica	2902.023.028	<b>83,79</b>
230	1	Turbina BADU 21-80/32 SG Monofásica	2902.023.028	<b>83,79</b>
230	1	Turbina BADU 21-80/33 SG Trifásica	2923.123.034	<b>83,79</b>
230	1	Turbina BADU 21-80/33 SG Monofásica	2923.123.034	<b>83,79</b>
230	1	Turbina BADU 21-80/34 SG	2902.023.008	<b>83,79</b>
410	1	Junta de perfil	2923.141.010	<b>35,01</b>
411	1	Junta 21-80,IT, 14 x 22 x 1,5 mm	2923.141.100	<b>0,87</b>
412	1	J.Tórica para cuerpo, 210 x 4 mm	2923.241.200	<b>8,66</b>
412.2	1	J.Tórica para tornillo vaciado, 11x 2,5 mm	2302.002.062	<b>1,14</b>
412.3	1	J.Tórica para tapón purgador,24 x 3,5 mm	2922.041.230	<b>1,10</b>
412.13	1	J.Tórica para tuerca ciega, 16,9 x 2,75 mm	2923.541.222	<b>1,91</b>
433	1	Retén completo de 20 mm	2920.343.310	<b>52,65</b>
516	1	Rompeaguas, 18,5 mm	2921.450.700	<b>5,47</b>
901.2	4	Tornillo, M 8 x 16 mm	5819.330.816	<b>0,87</b>
903	1	Tornillo de vaciado, G 1/4	2923.591.202	<b>1,52</b>
914.1	8	Tornillo, M 6 x 170 mm, A 2	2923.291.000	<b>6,83</b>
916	1	Tapón purgador, R 3/4, PP	2922.091.600	<b>8,63</b>
920.5	8	Tuerca, M 6, A 2	5879.340.600	<b>0,24</b>
922	1	Tuerca ciega, M 12	2923.592.202	<b>20,90</b>



Pieza n°	Ctad.	Descripción	Código n°
107	1	Cuerpo bomba FA 21-50/36	2923.610.733
107	1	Cuerpo bomba FA 21-60/45	2923.610.734
124	1	Prefiltro, PP, Rp 3 x R 2 3/4	2920.912.404
143	1	Cestillo con asa	2920.914.300
160.3	1	Tapa para prefiltro	2920.916.000
161	1	Carcasa de juntas	2923.616.100
230.1	1	Turbina BADU FA 21-50/36	2923.623.023
230.1	1	Turbina BADU FA 21-60/45	2923.123.034
411	1	Junta 21-80,IT, 14 x 22 x 1,5 mm	2923.141.100
412	1	J.Tórica para cuerpo, 164,47 x 5,33 mm	2920.141.220
412.2	1	J.Tórica para tornillo vaciado, 11x 2,5 mm	2302.002.062
412.7	1	J.Tórica para enlace, 67 x 4 mm	2923.641.270
412.8	1	J.Tórica para tapón purgador, 24 x 3,5 mm	2922.041.230
412.10	1	J.Tórica para tapa, 185 x 6 mm	2920.941.210
412.13	1	J.Tórica para tuerca ciega, 16,9 x 2,75 mm	2923.541.222
433	1	Retén completo de 20 mm	2920.343.310
504	1	Aro distanciador para BADU FA 21-50/36	2923.650.400
515	1	Brida de aluminio	2923.651.500
516	1	Rompeaguas, 18,5 mm	2921.450.700
554.4	8	Arandela, d = 6,4 mm, A 2	5871.250.600
554.5	2	Arandela, d = 4,3 mm, A 2	5879.021.040
554.6	16	Arandela, d = 8,4 mm, A 2	5871.250.802
554.7	4	Arandela, d = 10,5 mm, A 2	5871.251.000
566	4	Tapón goma	2923.456.600
595	4	Silenblock	5074.304.040
721.3	1	Tuerca para enlace d = 63 mm	5863.374.081
721.3	1	Enlace d = 63 mm	5863.390.064
890	1	Plataforma cpl., ABS	2920.989.000
901.5	4	Tornillo, M 8 x 30, A 2 mm	5879.330.830
901.6	4	Tornillo, M 8 x 16, A 2 mm	5879.330.816
903	1	Tornillo de vaciado, G 1/4	2923.591.201
914	4	Tornillo, M 8 x 16 mm	5879.120.816
914.1	8	Tornillo, M 6 x 97	2920.191.000
916	1	Tapón purgador, R 3/4, PP	2922.091.600
920.5	8	Tuerca, M 6, A 2	5879.340.600
920.7	4	Tuerca, M 8, A 2	5879.340.800
922	1	Tuerca ciega, M 12	2923.592.202
925	4	Palomilla cpl. con eje M 10	2920.992.501



Pieza nº	Ctad.	Descripción	Código nº
107	1	Cuerpo bomba FA 21-80/ 56	2923.110.727
124	1	Prefiltro, PP, Rp 3 x R 2 3/4	2920.912.404
143	1	Cestillo con asa	2920.914.300
160.1	1	Pletina aluminio	2923.116.010
160.3	1	Tapa para prefiltro	2920.916.000
160.4	1	Pletina aluminio para Prefiltro BADU 21-80	2923.116.040
161	1	Carcasa de juntas	2923.116.100
230.1	1	Turbina BADU FA 21-80/56	2923.123.034
410	1	Junta de perfil	2923.141.010
411	1	Junta 21-80,IT, 14 x 22 x 1,5 mm	2923.141.100
412.2	1	J.Tórica para tornillo vaciado, 11x 2,5 mm	2302.002.062
412.8	1	J.Tórica para tapón purgador,24 x 3,5 mm	2922.041.230
412.10	1	J.Tórica para tapa, 185 x 6 mm	2920.941.210
412.13	1	J.Tórica para tuerca ciega, 16,9 x 2,75 mm	2923.541.222
433	1	Retén completo de 20 mm	2920.343.310
516	1	Rompeaguas, 18,5 mm	2921.450.700
554.5	2	Arandela, d = 4,3 mm, A 2	5879.021.040
554.6	16	Arandela, d = 8,4 mm, A 2	5871.250.802
554.7	4	Arandela, d = 10,5 mm, A 2	5871.251.000
595	4	Silenblock	5074.304.040
721.3	1	Enlace, Rp 2 3/4" x 3", 110 mm	2300.027.000
890	1	Plataforma cpl., ABS	2920.989.000
901.2	4	Tornillo, M 8 x 16, A 2 mm	5819.330.816
901.5	4	Tornillo, M 8 x 30, A 2 mm	5879.330.830
901.6	4	Tornillo, M 8 x 16, A 2 mm	5879.330.816
903	1	Tornillo de vaciado, G 1/4	2923.591.201
914.1	8	Tornillo, M 6 x 97 mm	2920.191.000
916	1	Tapón purgador, R 3/4, PP	2922.091.600
920.5	8	Tuerca, M 6, A 2	5879.340.600
920.7	4	Tuerca, M 8, A 2	5879.340.800
922	1	Tuerca ciega, M 12	2923.592.202
925	4	Palomilla cpl. con eje M 10	2920.992.501



**BADU® 21-50/43 G + 21-60/44 G**

Edición enero 2025

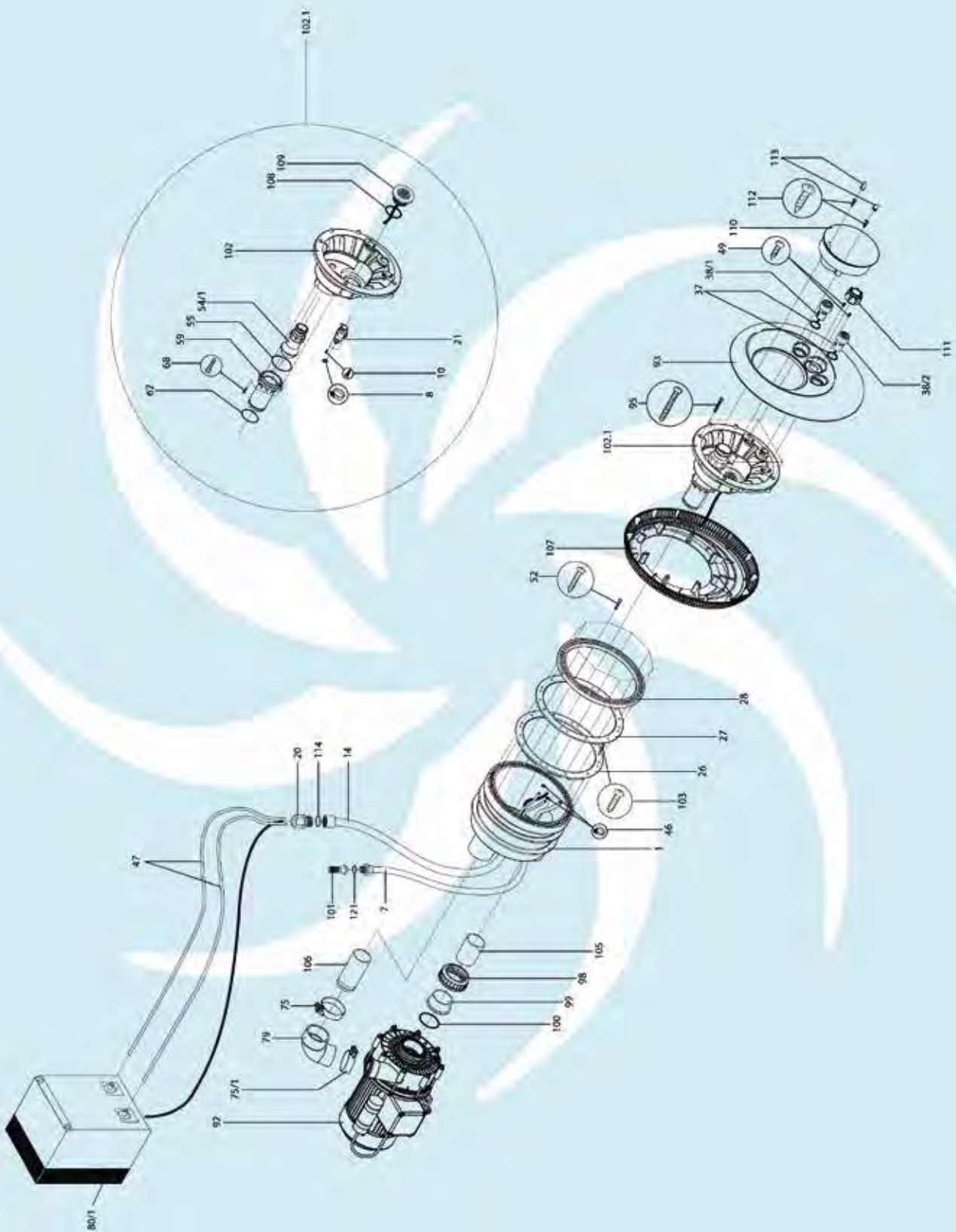
<b>Pieza nº</b>	<b>Ctad.</b>	<b>Descripción</b>	<b>Código nº</b>
107	1	Cuerpo bomba BADU 21-50/43G	2923.610.723
107	1	Cuerpo bomba BADU 21-60/44G	2923.610.720
161	1	Carcasa de juntas	2923.616.100
230.1	1	Turbina BADU 21-50/43G	2923.623.021
230.1	1	Turbina BADU 21-60/44G	2902.023.006
411	1	Junta 21-80,IT, 14 x 22 x 1,5 mm	2923.141.100
412	1	J.Tórica para cuerpo, 164,47 x 5,33 mm	2920.141.220
412.2	1	J.Tórica para tornillo vaciado, 11x 2,5 mm	2302.002.062
412.7	2	J.Tórica para enlace, 67 x 4 mm	2923.641.270
412.13	1	J.Tórica para tuerca ciega, 16,9 x 2,75 mm	2923.541.222
433	1	Retén completo de 20 mm	2920.343.310
504	1	Aro distanciador para BADU 21-50/43G	2923.650.400
515	1	Brida de aluminio	2923.651.500
516	1	Rompeaguas, 18,5 mm	2921.450.700
518	2	Tuerca para enlace d = 63 mm	5863.374.081
518	2	Enlace d = 63 mm	5863.390.064
554.4	8	Arandela, d = 6,4 mm, A 2	5871.250.600
566	4	Tapón goma	2923.456.600
903	1	Tornillo de vaciado, G 1/4	2923.591.201
914	4	Tornillo, M 8 x 16 mm	5879.120.816
914.1	8	Tornillo, M 6 x 97	2920.191.000
920.5	8	Tuerca, M 6, A 2	5879.340.600
922	1	Tuerca ciega, M 12	2923.592.202



Pieza nº	Ctad.	Descripción	Código nº
		<b>Preinstalación</b>	
1	1	Carter montado, incluye:	2321.100.403
7	1	Canalización de aire, cpl. Así como otras piezas:	2321.100.404
101	1	Válvula anti-retorno, D 1/2"	5030.000.105
121	1	Junta tórica, 19 x 3 mm	2920.141.230
14	1	Cable protector de la canalización, cpl. Así como otras piezas:	2321.100.401
20	1	Prensaestopas, para 3 x 7 mm, M 25 x 1.5	2321.100.002
114	1	Junta tórica, 23.52 x 1.78 mm	2320.000.013
26	1	Junta de botones	2300.200.010
27	1	Junta de perfil para abrazadera	2300.200.020
28	1	Junta para anillo de sujeción	2300.200.030
52+103	1	Set tornillos Preinstalación	2300.200.120
52	10	Tornillo, 6 x 35 mm, A 4	5879.006.036
103	2	Tornillo avellanado, 5.5 x 19 mm, A 4	5879.825.520
		<b>Montaje final</b>	
107	1	Cuerpo de aspiración	2321.000.011
102.1	1	Cuerpo de toberas cpl., para BADU Jet vogue para versión con LED blanco	2321.000.408
		para versión con LED multicolor	2321.000.424
		Cuerpo de toberas cpl., para BADU Jet vogue deluxe para versión con LED blanco	2321.000.466
		para versión con LED multicolor	2321.000.475
		Así como otras piezas:	
21	1	Válvula regulación aire cpl. Así como otras piezas:	2321.000.406
8	1	Abrazadera de manguera, 11-13/9 W4, 1.4301	5873.011.409
10	3	Tornillo de cabeza oval, 2,9 x 9.5, A 2	5879.812.996
54/1	1	Tobera, dia = 40 mm, regulable para BADU Jet vogue	2302.002.854
		para BADU Jet vogue deluxe	2321.000.455
55	1	Junta, 73 x 1.2 mm	2300.202.053
59	1	Tubo para tobera	2321.000.028
62	1	Junta, 59 x 2.5 mm	2300.202.052
68	3	Tornillo, 6 x 22 mm, A 2	5879.006.023
102	1	Cuerpo de tobera	2321.000.012
108	1	Junta, 55 x 3.5 mm	2613.700.021
109	1	LED spotlight, 12 V Emisor de luz blanca	2321.000.446
		Emisor multicolor	2321.000.447
38/1	1	Piezoeléctrico cpl. "unit on / off" Piezoeléctrico II, con 10 m de cable Cuerpo Cpl. P. Piezoeléctrico II	2336.002.894
		Junta 19 x 1,78 mm / 2 Unidades	2920.741.211
38/2	1	Piezoeléctrico cpl. "luz on / off" Piezoeléctrico II, con 10 m de cable Cuerpo Cpl. P. Piezoeléctrico II	2336.002.893
		Junta 19 x 1,78 mm / 2 Unidades	2920.741.211
38/1**	1	Pulsador neumático, cpl. "unit on / off" para BADU Jet vogue deluxe ( a partir del 10/2017): No disponible / Reemplazo con piezoeléctrico Para Badu jet vogue	2321.000.403
		Así como otras piezas:	
37	1	Junta, 23.52 x 1.78 mm	2320.000.013
46	1	Abrazadera tubo, dia = 6.8 - 8.0 mm, 1.4301	2302.001.046
38/2**	1	Pulsador neumático cpl. "luz on / off" para BADU Jet vogue deluxe ( a partir del 09/2017): No disponible / Reemplazo con piezoeléctrico Para Badu jet vogue	2321.000.400
		Así como otras piezas:	
37	1	Junta, 23.52 x 1.78 mm	2320.000.013

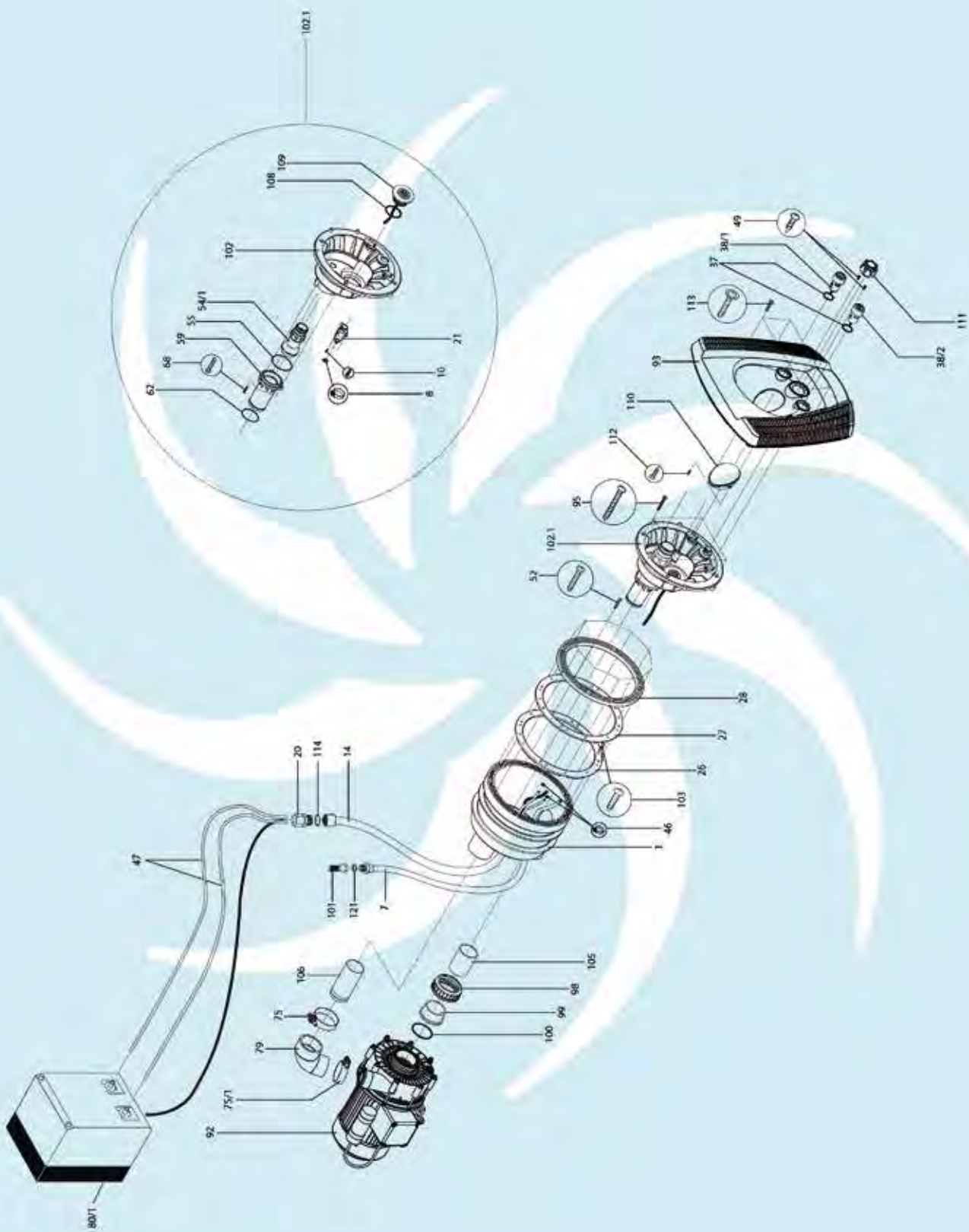
# BADU® JET VOGUE

# BADU® JET VOGUE DELUXE

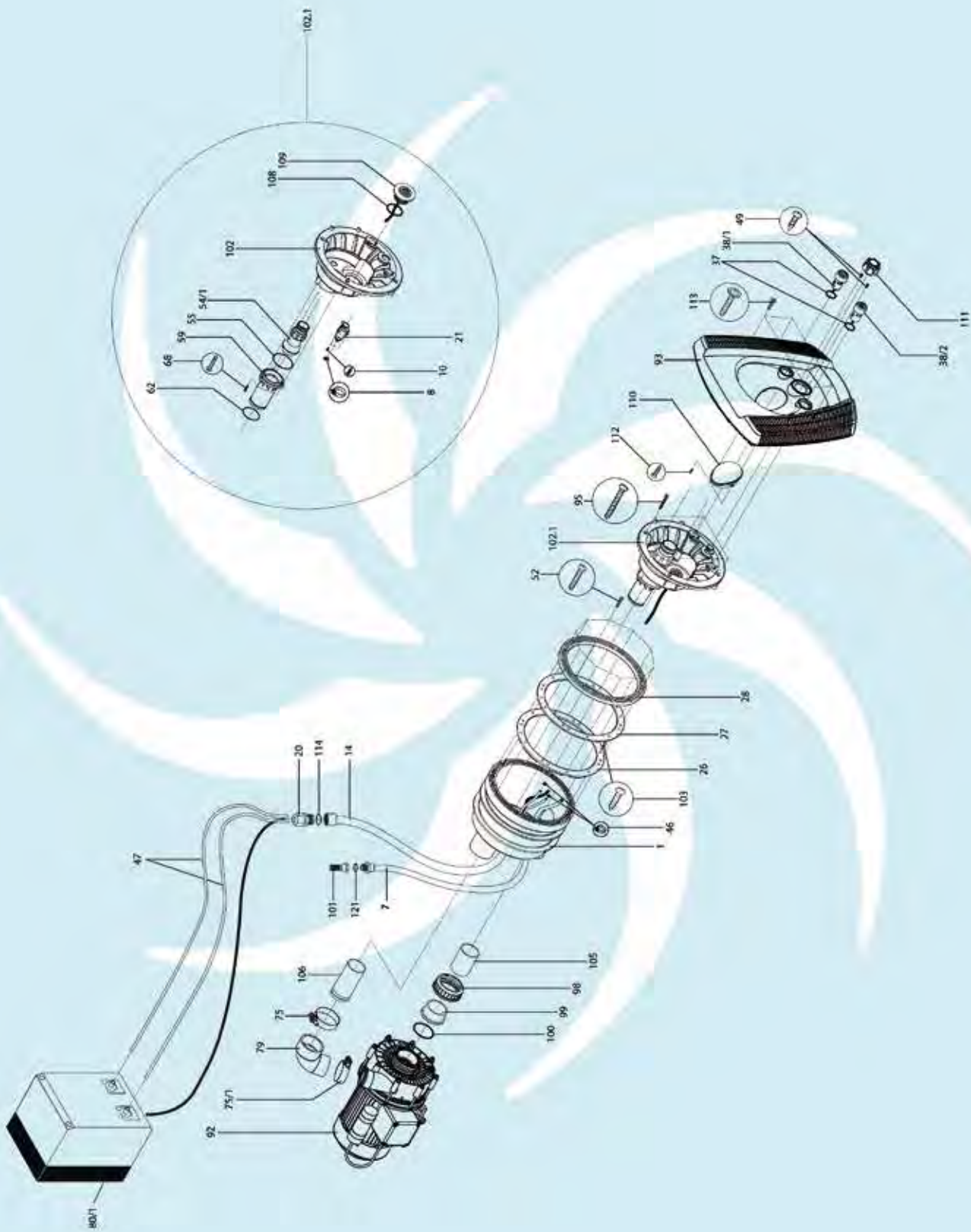


46	1	Abrazadera tubo, dia = 6.8 - 8.0 mm, 1.4301	2302.001.046	
93	1	Embellecedor inoxidable	2322.000.001	
49	2	Tornillo de rosca, 3.5 x 13 mm, A 4	5879.813.513	
110	1	Cubierta iluminación	2321.000.016	
111	1	<i>Cubierta para válvula reguladora de aire</i>		
		para BADU Jet vogue	2321.000.022	
		para BADU Jet vogue deluxe	2321.000.458	
112	2	Tornillo, 6 x 22 mm, A 2	5879.006.023	
113	1	Tapón decorativo (2 piezas)	2321.000.018	
47	2	Tubo PVC, 4 x 1.5 mm, transparente, no reforzado, longitud 10 m	2300.202.060	
75	1	Abrazadera de manguera, S 73/20 SZ W1	2307.007.320	
75/1	1	Abrazadera de manguera, S 61/20 SZ W1	2307.006.120	
79	1	Ángulo de goma, 63 x 52 mm	2307.003.012	
80/1 *	1	<i>Cuadro eléctrico, cpl. 175 x 250 x 150 mm (desde 02/20)</i>		
		para Bj. Vogue 3~	2336.002.608	
		para Bj. Vogue 1~	2336.002.606	
		para Bj. Vogue Deluxe 3~	2336.002.609	
		para Bj. Vogue Deluxe 1~	2336.002.607	
		<i>Así como otras piezas:</i>		
	1	<i>Relé de protección del motor con contactor</i>		
		para 1~	2336.005.608	
			para 3~	2336.005.607
	2	Interruptor de impulsión	5880.300.012	
	1	Unidad de fuente de alimentación	5880.500.261	
	1	Microfusible, 3.15 A	5885.000.189	
	1	Placa de circuito P. Contracorrientes, Prog. A	2336.002.811	
	2	Membrana (P. Cuadros hasta 01/20)	5880.400.027	
1	Set de membrana con cables	2336.002.916		
92	1	<i>Para BADU Jet vogue y vogue deluxe, 3~:</i>		
		Bomba jet, tipo 21-60/45 GT 27 °, con motor trifásico, 2.60 kW	2360.450.337	
		<i>Para BADU Jet vogue and vogue deluxe, 1~:</i>		
		Bomba jet, tipo 21-60/44 GT 27 °, con motor monofásico, 2.20 kW	2360.440.538	
95	4	Tornillo, 6 x 75 mm, A 2	5879.006.075	
98	1	Tuerca unión para encolar dia = 63 mm	5863.374.081	
99	1	Ha sido sustituida por la pieza nº 105		
100	1	Junta, 67 x 4 mm	2923.641.270	
105	1	Tubo aspiración, 63 mm, PVC-U	5863.390.065	
106	1	Tubo impulsión, 63 x 5 mm, longitud 104 mm, PVC-U	2300.101.121	

*		Cuando solicite un cuadro eléctrico para la versión de LED multicolor, hasta el N° de serie 45899, el LED debe ser también sustituido.	
**		Cuando solicite pulsadores neumáticos para el Badu Jet Vogue Deluxe, deben ser reemplazados por piezoeléctricos.	
		Atención: Cuando solicite piezas de repuesto, por favor especifique el modelo o el N° de serie	

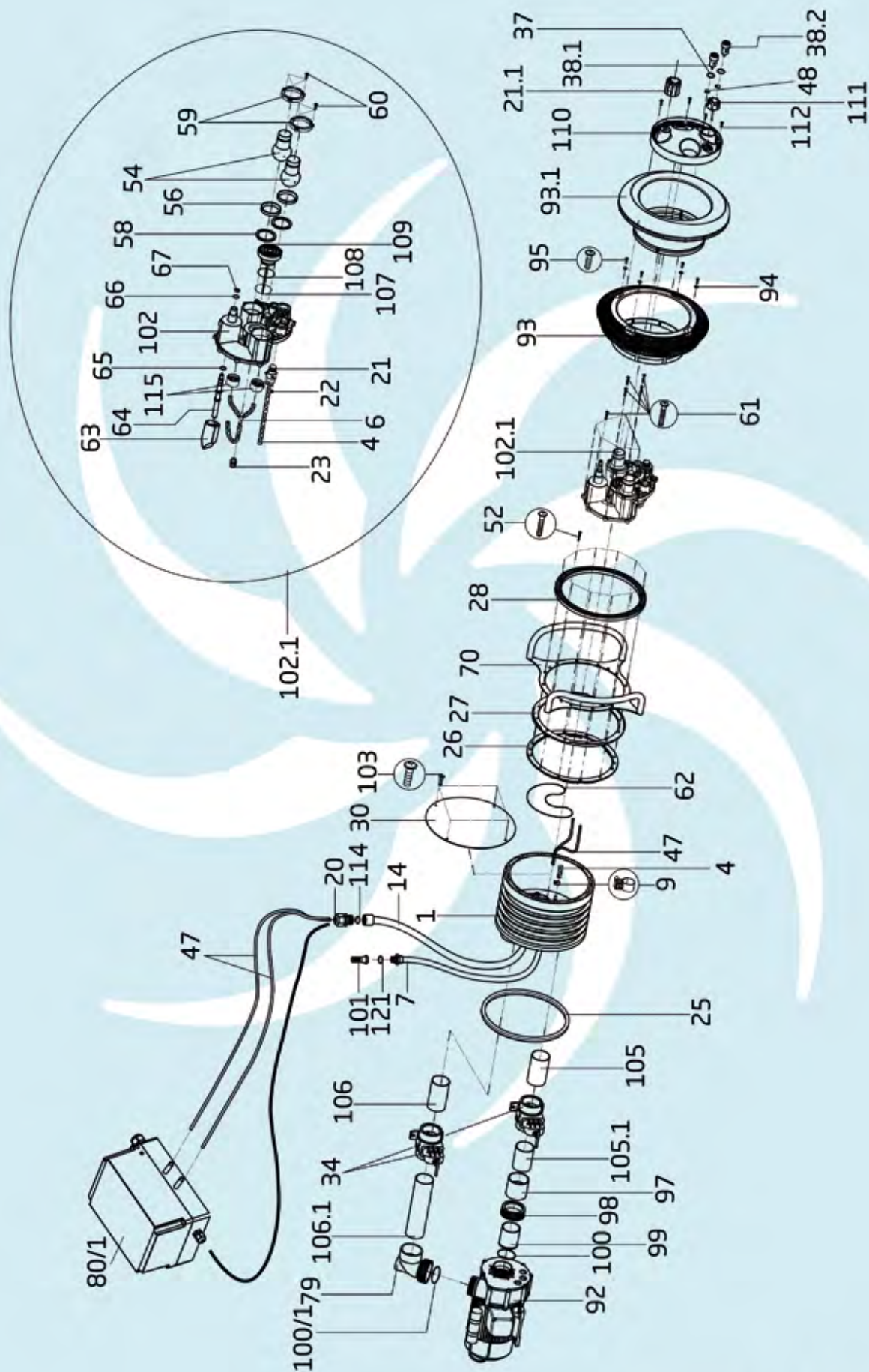


Pieza n°	Ctad.	Descripción	Código n°
		<b>Preinstalación</b>	
1	1	Carter montado, incluye:	2321.100.403
7	1	Canalización de aire, cpl. Así como otras piezas:	2321.100.404
101	1	Válvula anti-retorno, D 1/2"	5030.000.105
121	1	Junta tórica, 19 x 3 mm	2920.141.230
14	1	Cable protector de la canalización, cpl. Así como otras piezas:	2321.100.401
20	1	Prensaestopas, para 3 x 7 mm, M 25 x 1.5	2321.100.002
114	1	Junta tórica, 23.52 x 1.78 mm	2320.000.013
26	1	Junta de botones	2300.200.010
27	1	Junta de perfil para abrazadera	2300.200.020
28	1	Junta para anillo de sujeción	2300.200.030
52+103	1	Set tornillos Preinstalación	2300.200.120
52	10	Tornillo, 6 x 35 mm, A 4	5879.006.036
103	2	Tornillo avellanado, 5.5 x 19 mm, A 4	5879.825.520
		<b>Montaje final</b>	
102.1	1	Cuerpo de toberas cpl. para versión con LED blanco para versión con LED multicolor	2321.000.408 2321.000.424
		Así como otras piezas:	
21	1	Válvula regulación aire cpl. Así como otras piezas:	2321.000.406
8	1	Abrazadera de manguera, 11-13/9 W4, 1.4301	5873.011.409
10	3	Tornillo de cabeza oval, 2.9 x 9.5, A 2	5879.812.996
54/1	1	Tobera, dia = 40 mm, regulable	2302.002.854
55	1	Junta, 73 x 1.2 mm	2300.202.053
59	1	Tubo para tobera	2321.000.028
62	1	Junta, 59 x 2.5 mm	2300.202.052
68	3	Tornillo, 6 x 22 mm, A 2	5879.006.023
102	1	Cuerpo de tobera	2321.000.012
108	1	Junta, 55 x 3.5 mm	2613.700.021
109	1	LED spotlight, 12 V Emisor de luz blanca Emisor multicolor	2321.000.446 2321.000.447
38/1	1	Pulsador neumático cpl. "unit on / off" Así como otras piezas:	2321.000.403
37	1	Junta, 24 x 1 mm	2320.000.014
46	1	Abrazadera tubo, dia = 6.8 - 8.0 mm, 1.4301	2302.001.046
38/2	1	Pulsador neumático cpl. "luz on / off" Así como otras piezas:	2321.000.400
37	1	Junta, 24 x 1 mm	2320.000.014
46	1	Abrazadera tubo, dia = 6.8 - 8.0 mm, 1.4301	2302.001.046
93	1	Embellecedor, blanco	2323.000.001
49	2	Tornillo de rosca, 3.5 x 13 mm, A 4	5879.813.513
110	1	Cubierta iluminación	2321.000.023
111	1	Cubierta para válvula reguladora de aire	2321.000.022
112	2	Tornillo de cabeza oval, 2.9 x 9.5, A 2	5879.812.996
113	4	Tornillo de rosca, 5.0 x 20 mm, A 2	5879.990.520
47	2	Tubo PVC, 4 x 1.5 mm, transparente, no reforzado, longitud 10 m	2300.202.060
75	1	Abrazadera de manguera, S 73/20 SZ W1	2307.007.320
75/1	1	Abrazadera de manguera, S 61/20 SZ W1	2307.006.120
79	1	Ángulo de goma, 63 x 52 mm	2307.003.012



80/1 *	1	<i>Cuadro eléctrico, cpl.</i>	
		para 3~	2336.002.628
		para 1~	2336.002.626
		<i>Así como otras piezas:</i>	
	1	<i>Relé de protección del motor con contactor</i>	
		para 1~	2336.005.608
		para 3~	2336.005.607
	2	Interruptor de impulsión	5880.300.012
	1*	Unidad de potencia supletoria	5880.500.261
	1	Microfusible, 3.15 A	5885.000.189
	1	Placa de circuito II P. Contracorrientes, Programa A	2336.002.811
	2	Membrana arranque P. Cuadros (hasta el 01/20)	5880.400.027
	1	Set membrana arranque con cables a partir del 02/20 (para cuadros de 175x250x150 mm)	2336.002.916
92	1	<i>para BADU Jet wave, 3~:</i>	
		Bomba jet, tipo 21-60/45 GT 27 °, con motor trifásico, 2.60 kW	2360.450.337
		<i>para BADU Jet wave, 1~:</i>	
		Bomba jet, tipo 21-60/44 GT 27 °, con motor monofásico, 2.20 kW	2360.440.538
95	4	Tornillo, 6 x 40 mm, A 2	5879.006.041
98	1	Tuerca unión para encolar dia = 63 mm	5863.374.081
99	1	Ha sido sustituido por ala pieza nº 105	
100	1	Junta, 67 x 4 mm	2923.641.270
105	1	Tubo aspiración con rosca a encolra, 63 mm PVC-U	5863.390.065
106	1	Tubo impulsión, 63 x 5 mm, longitud 104 mm, PVC-U	2300.101.121
*		Cuando solicite un cuadro eléctrico para la versión de LED multicolor, hasta el N° de serie 45899, el LED debe ser también sustituido.	
		Atención: Cuando solicite piezas de repuesto, por favor	

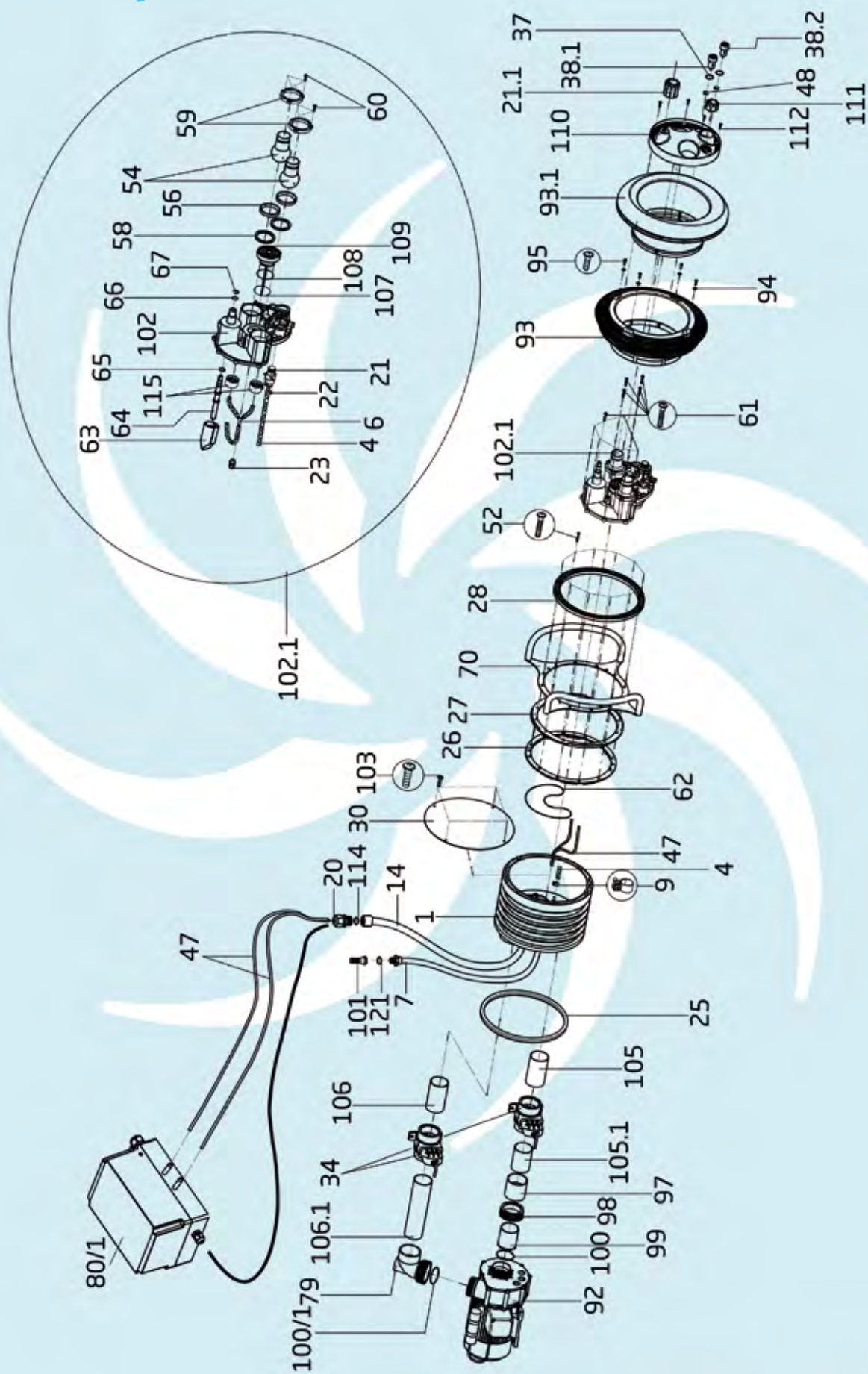
**BADU®** JET Primavera  
**BADU®** JET Primavera Deluxe



Pieza n°	Ctad.	Descripción	Código n°
		<b>Preinstalación</b>	
1	1	Carter montado, incluye:	2326.000.407
7	1	Canalización de aire, cpl. Así como otras piezas:	2321.100.404
101	1	Válvula anti-retorno, D 1/2"	5030.000.105
121	1	Junta tórica, 19 x 3 mm	2920.141.230
14	1	Cable protector de la canalización, cpl. Así como otras piezas:	2321.100.401
20	1	Prensaestopas, para 3 x 7 mm, M 25 x 1.5	2321.100.002
114	1	Junta tórica, 23.52 x 1.78 mm	2320.000.013
25	1,2	Metro de cuerda redonda	2326.000.020
26	1	Junta de botones, dia = 380 mm	2301.000.026
27	1	Junta para anillo de sujeción	2326.000.021
28	1	Anillo de sujeción	2326.000.015
30	1	Disco plano, dia = 380 mm	2301.000.030
34	2	Válvula PVC 2 x enlaces de encolar dia = 75 mm	5860.630.012
52+103	1	Set con tornillos P.Pre-montaje Bj Primavera:	2326.000.430
52	12	Tornillo, 6 x 40 mm, A 2	5879.006.041
103	4	Tornillo, 6 x 22 mm, A 2	5879.006.023
105	1	Tubo de aspiración, 75 x 3.6 mm, longitud 11 cm	2326.000.429
106	1	Tubo de impulsión, 75 x 3.6 mm, longitud 11 cm	2326.000.429
		<b>Montaje final</b>	
		Cuerpo de toberas cpl., para BADU Jet primavera para versión con LED blanco	2326.000.401
		para versión con LED multicolor	2326.000.402
102.1	1	Cuerpo de toberas cpl., para BADU Jet primavera deluxe para versión con LED blanco	2326.000.421
		para versión con LED multicolor	2326.000.422
		Así como otras piezas:	
4	0,32	Tubo de PVC, 8 x 2 mm, transparente, reforzado	2302.001.051
	1	Set de reparación P. Tubo PVC con ojal	2326.000.441
6	1	Toma Y con 3 mangueras	2326.000.408
21	1	Válvula regulación aire cpl. Así como otras piezas:	2321.000.445
22	3	Tornillo de cabeza oval, 2.9 x 9.5, A 2	5879.812.996
23	1	Prensaestopas, M 16 x 1.5	5882.501.619
54	2	Tobera, dia = 40 mm, no regulable para BADU Jet primavera para BADU Jet primavera deluxe	2302.002.954 2326.000.424
56	2	Anillo de retención	2302.002.056
58	2	Junta interior, 60 x 73.5 x 6.2 mm	2302.002.057
59	2	Brida	2319.800.817
60	6	Tornillo, 6 x 22 mm, A 2	5879.006.023
63	1	Cilindro regulador	2326.000.004
64	1	Varilla de control de caudal, cpl.	2302.002.964
65	1	Arandela, 23 x 16.2 x 1.5 mm, politileno	2302.002.065
66	1	Arandela, 23 x 16.2 x 1.5 mm, politileno	2302.002.065
67	1	Arandela de cierre	2302.002.067
102	1	Cuerpo de toberas	2326.000.003
107	1	Junta, 48 x 2 mm	3932.541.201
108	1	Junta, 49 x 3.5 mm	2607.101.019
109	1	LED spotlight, 12 V Emisor de luz blanca	2321.000.446
		Emisor multicolor	2321.000.447

# BADU® JET Primavera

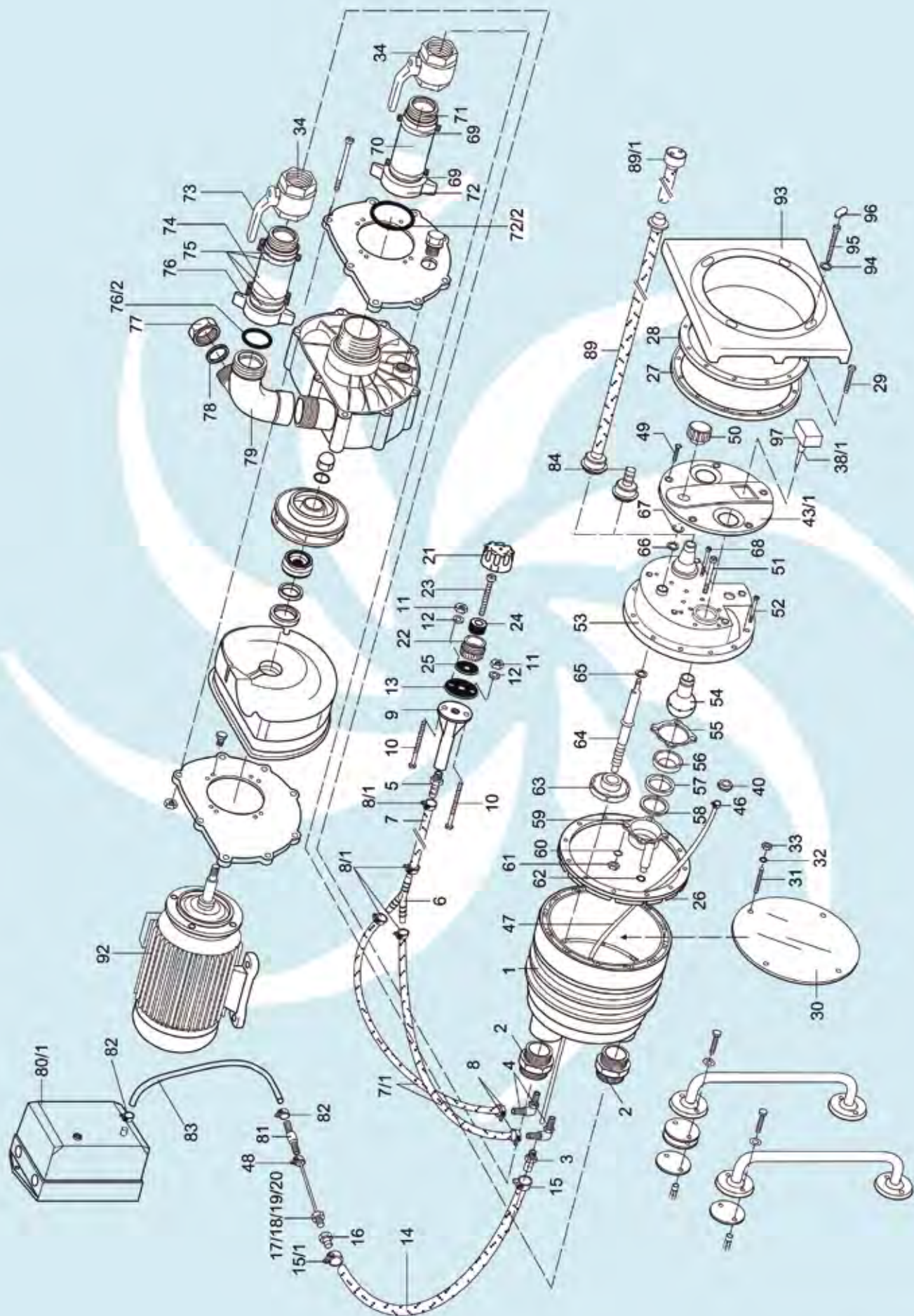
# BADU® JET Primavera Deluxe



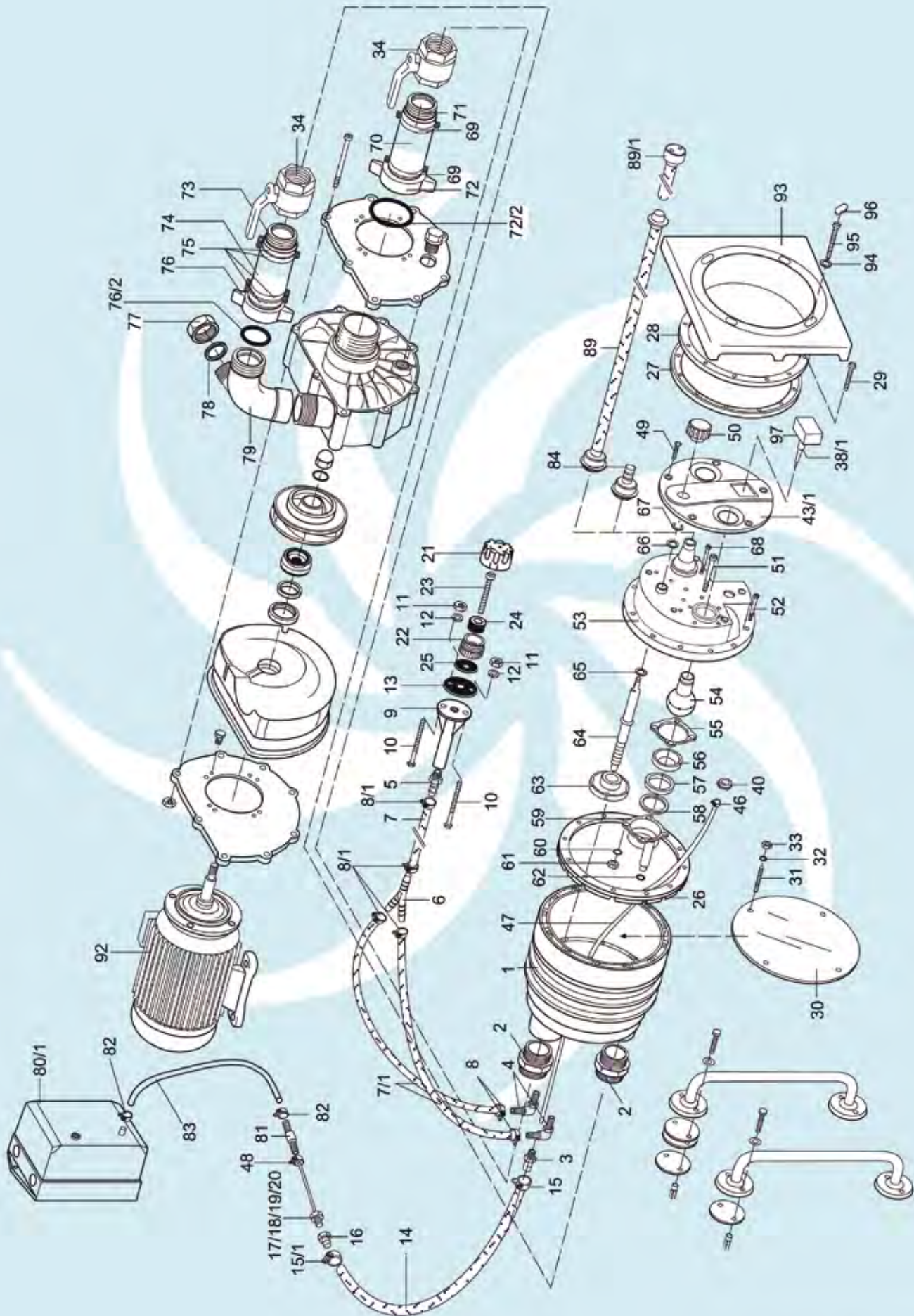
9	1	Abrazadera manguera, 11-13/9 W4, 1.4301	5873.011.409
115	1	Set P. Aumento de rendimiento	2326.000.443
21.1	1	<i>Cabezal para regulación agua</i>	
		para BADU Jet primavera para BADU Jet primavera deluxe	2326.000.006 2326.000.439
38/1	1	<i>Piezoeléctrico cpl. "unit on / off"</i>	
		para BADU Jet primavera deluxe (10/2017)	
		<i>Piezoeléctrico II, con 10 m de cable</i>	2336.002.894
		Cuerpo Cpl. P. Piezoeléctrico II	2336.002.906
		Junta 19 x 1,78 mm / 2 Unidades	2920.741.211
38/2	1	<i>Piezoeléctrico cpl. "luz on / off"</i>	
		para BADU Jet primavera deluxe (10/2017)	
		<i>Piezoeléctrico II, con 10 m de cable</i>	2336.002.893
	1	Cuerpo Cpl. P. Piezoeléctrico II	2336.002.906
	2	Junta 19 x 1,78 mm / 2 Unidades	2920.741.211
38/1*	1	<i>Pulsador neumático cpl. "unit on / off"</i>	
		para BADU Jet primavera deluxe (09/2017): No disponible / Reemplazo con piezoeléctrico Para Badu jet primavera	2321.000.403
		<i>Así como otras piezas:</i>	
37	1	Junta, 23,52 x 1,78 mm	2326.000.013
48	1	Abrazadera tubo, dia = 6.8 - 8.0 mm, 1.4301	2302.001.046
38/2*	1	<i>Pulsador neumático cpl. "luz on / off"</i>	
		para BADU Jet primavera deluxe (09/2017): No disponible / Reemplazo con piezoeléctrico Para Badu jet primavera	2321.000.400
		<i>Así como otras piezas:</i>	
37	1	Junta, 23,52 x 1,78 mm	2326.000.013
48	1	Abrazadera tubo, dia = 6.8 - 8.0 mm, 1.4301	2302.001.046
47	2	Tubo PVC, 4 x 1.5 mm, transparente, no reforzado, longitud 10 m	2300.202.060
61	10	Tornillo, 6 x 22 mm, A 2	5879.006.023
62	1	Junta, 257 x 3 mm	2326.000.013
70	1	Asidero inoxidable	2326.000.009
97 - 100 ± 105 1	1	<i>Tubo de aspiración, cpl., incluye:</i>	2326.000.425
97	1	Enlace, dia = 75 mm, black	2921.472.107
98	1	Tuerca unión para encolar dia = 63 mm, negra	2921.472.111
99	1	Enlace exterior para encolar dia = 75 mm, negro	2921.472.101
100	1	Junta, 68 x 3.5 mm	2921.441.210
105.1	1	Tubo de aspiración, 75 x 5 mm, longitud 19.8 cm	2326.000.427
79, 100/1 +	1	<i>Tubo de impulsión, cpl., incluye:</i>	2326.000.426
79	1	Angulo especial de reducción con tuerca de unión	2302.004.183
100/1	1	Junta de perfil, 80 x 75.5 x 7.5 mm	2319.800.850
106.1	1	Tubo impulsión, 75 x 5 mm, longitud 26.5 cm	2326.000.428
		Cuadro eléctrico cpl., 175 x 250 x 150 mm	
80/1	1	Cuadro eléctrico cpl., 3~ P. Bj. Primavera	2336.002.752
		Cuadro eléctrico cpl., 1~ P. Bj. Primavera	2336.002.754
		Cuadro eléctrico cpl., 3~ P. Bj. Primavera Deluxe	2336.002.753
		Cuadro eléctrico cpl., 1~ P. Bj. Primavera Deluxe	2336.002.755
		<i>Así como otras piezas:</i>	
	1	<i>Relé de protección del motor con contactor</i>	
		para 1~	2336.005.622
		para 3~	2336.005.621
	2	Interruptor de impulsión	5880.300.012
	1	Unidad de fuente de alimentación	5880.500.261
	1	Cable gland M 25 x 1,5, gris	5882.502.515
	2	Cable gland M 20 x 1,5, gris	5882.502.014
	1	Cable gland M 16 x 1,5, gris	5882.502.615
	1	Fusible Cpl. Para conexión terminal block	2336.002.756
	1	Microfusible, 3.15 A	5885.000.189
	1	Placa de circuito II P. Contracorrientes, Programa A	2336.002.811
	2	Membrana arranque P. Cuadros (hasta el 01/20)	5880.400.027
	1	Set membrana arranque con cables P. Bj. Primavera	2336.002.916
		con cuadro 175x250x150 mm	



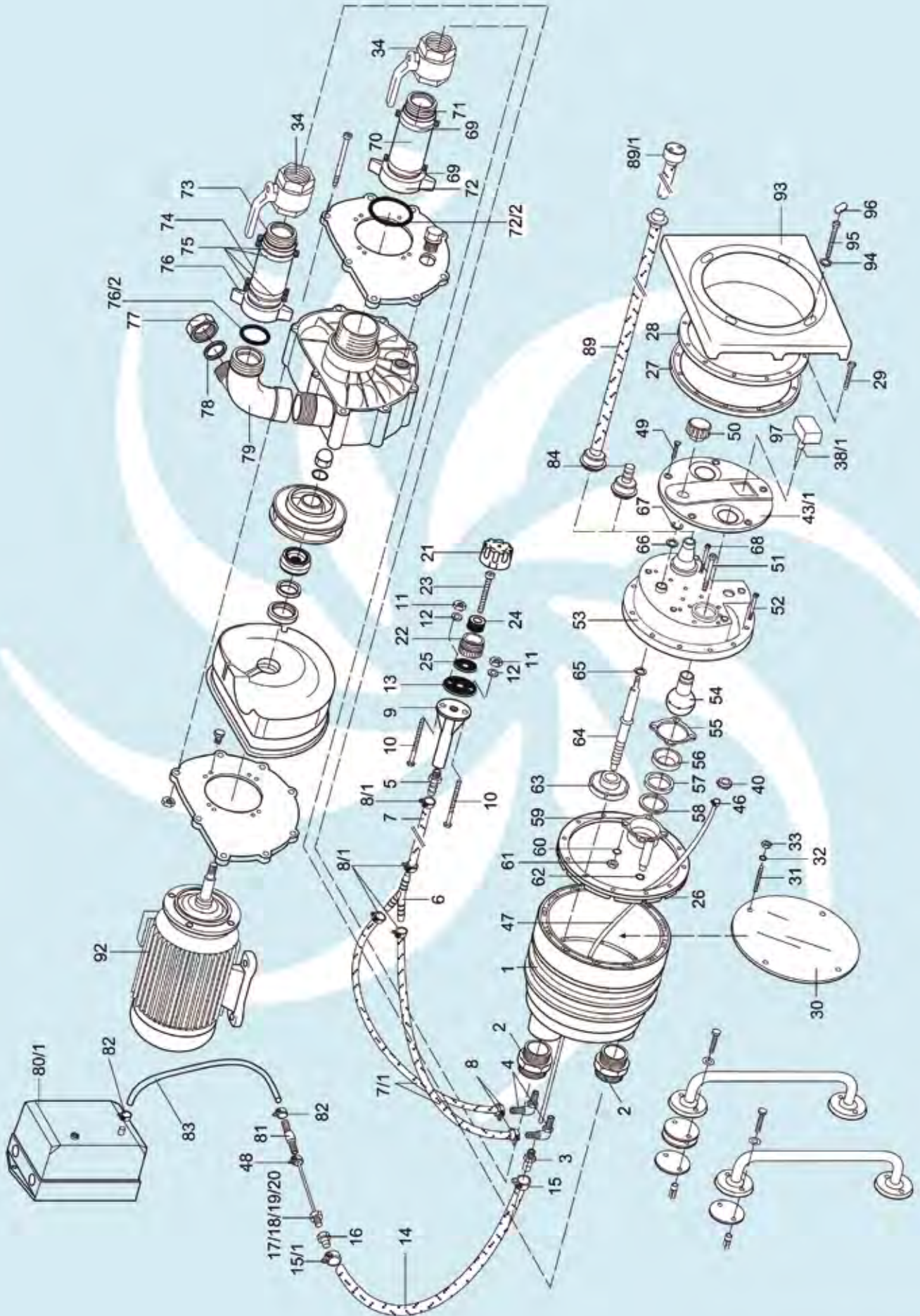
92	1	<i>Para BADU Jet primavera y primavera deluxe, 3~:</i>	
		Bomba jet, tipo 21-81/33 G 29°, con motor trifásico, 3.00 kW	2381.331.437
		Bomba jet, tipo 21-81/34 G 29°, con motor trifásico, 4.00 kW	2381.341.437
		<i>Para BADU Jet primavera y primavera deluxe, 1~:</i>	
		Bomba jet, tipo 21-81/33 G 29°, con motor monofásico, 3.00 kW	2381.331.438
93	1	Embellecedor aspiración	2326.000.007
93.1	1	Embellecedor inoxidable	2326.000.008
94	4	Arandela, dia = 8.4 mm, A 4	5871.250.800
95	4	Tornillo, 6 x 22 mm, A 2	5879.006.023
110	1	Cubierta iluminación	2326.000.005
111	1	<i>Cubierta para válvula reguladora de aire para BADU Jet primavera</i>	2321.000.022
		<i>para BADU Jet primavera deluxe</i>	2321.000.458
112	4	Tornillo, 6 x 22 mm, A 2	5879.006.023
	1	<i>Kit de conversión para pulsadores piezoeléctricos (si el cuadro eléctrico con circuito de control es válido para la conversión)</i>	2336.002.867
		Kit actualización Bj. Primavera a Bj. Primavera Deluxe (si el cuadro eléctrico con la placa de circuito está disponible), incluye entre otras piezas: pulsadores piezoeléctricos, toberas deluxe y embellecedores para regulador de aire.	2326.001.000
	1	Set de reparación P. Cuerpo toberas adaptador de aire (sustitución de rotura del adaptador de aire para conectar el tubo de aire)	2326.000.441
		Cuando solicite piezas de repuesto, por favor especifique el modelo o el n° de serie	



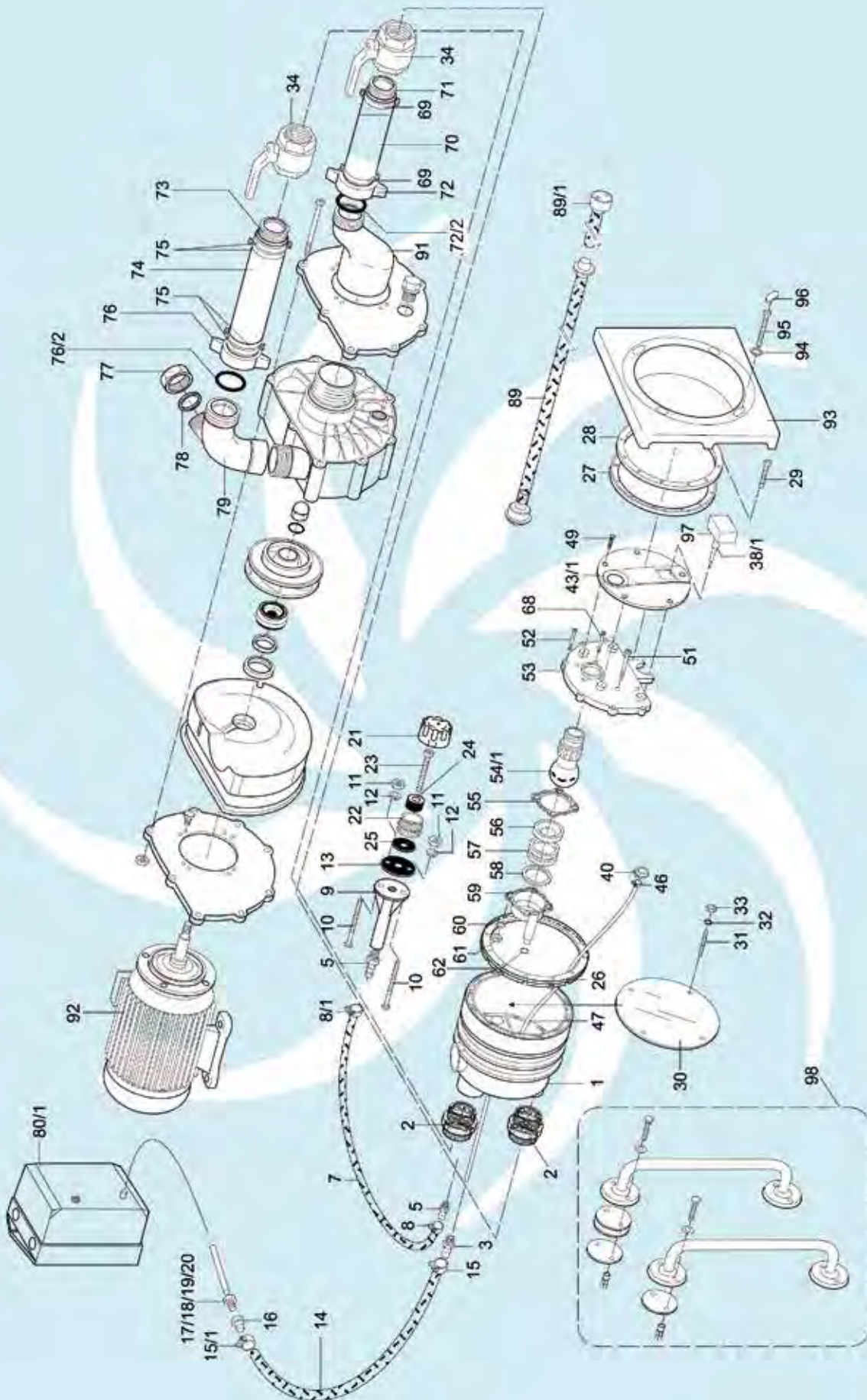
Pieza n°	Ctad.	Descripción	Código n°
		<b>Preinstalación</b>	
1-20	1	Cárter, W 1919 cpl. Incluye:	2301.001.000
1-4	1	Cárter, W 1919 montado, incluye:	2301.003.000
2	2	Boquilla hexagonal, R 2 1/2", Ms	2301.001.002
3	1	Soporte latón, R 1/2	2301.001.003
4	2	Conector manguera, WES 8, R 1/4, KS	2301.001.004
5-13	1	Toma de aire cpl. Incluye:	2303.004.000
5	1	Conector manguera, GES 8, R 1/4, plástico	2301.001.005
6	1	Y-Boquilla, YS 8, plástico	2301.001.006
7	0,8	mtr. PVC-tubo, 8 x 3 mm, transparente, reforzado	2301.001.007
8	1	Brida, SL 13/9 W4, 1.4301	5873.011.409
8/1	4	Brida, 13/8 W 4, 1.4301	2301.004.001
9	1	Soporte regulador de aire	2301.001.019
10	2	Tornillos, M 8 x 80, plástico	5869.330.880
11	2	Tuercas, M 8, A 4	5879.340.800
12	2	Arandelas, d = 8,4 mm, negras	5809.021.080
13	1	Junta, 60 x 11 x 2 mm, con 3 orificios	2301.001.013
14-20	1	Manguera cuadro eléctrico cpl. Incluye:	2301.005.000
14	0,6	mtr. PVC-tubo, 19 x 4 mm, transparente, reforzado	5060.200.019
15	1	Brida, S 27/12 SKZ	2301.001.015
15/1	1	Brida, 25/8 W 4, 1.4301	2301.004.002
16	1	Conector manguera, rosca hembra PG 13,5	2301.001.016
17	1	Tornillo de presión, PG 13,5	5882.400.213
18	1	Junta, 313/7	5882.831.307
19	1	Arandela de presión, D 313/14, galvanizada	5882.841.314
20	0,02	mtr. Junta de sellado toroidal, D=7 mm, c. negro	2301.001.020
21-25	1	Regulador de aire cpl. Incluye:	2301.002.000
21	1	Parte superior del regulador de aire, c. blanco	2301.002.026
21	1	Parte superior del regulador de aire, c. rosa	2301.002.027
22	1	Parte inferior del regulador de aire, c. blanco	2301.002.022
23	1	Tornillo M 10 x 80, con orificio 5,5 mm, latón	2301.002.023
24	1	Junta espaciadora, 16 x 30 x 18 mm	2301.002.024
25	1	Junta, 42 x 11 x 2 mm	2301.002.025
21-25	1	Regulador de aire cpl. Incluye:	2301.002.100
21	1	Parte superior del regulador de aire, c. blanco	2301.002.026
21	1	Parte superior del regulador de aire, c. rosa	2301.002.027
22	1	Parte inferior del regulador de aire, c. blanco	2301.002.022
22	1	Parte inferior del regulador de aire, c. negro	2301.002.028
23	1	Tornillo M 10 x 80, con orificio 5,5 mm, latón	2301.002.023
24	1	Junta espaciadora, 16 x 30 x 18 mm	2301.002.024
25	1	Junta, 42 x 11 x 2 mm	2301.002.025
26	1	Junta de botones, d = 380 mm	2301.000.026
27	1	Junta de apriete, d = 380 mm	2301.000.027
28	1	Anillo de apriete, dia = 380 mm	2301.000.028
29	12	Tornillo M 8 x 30, A 4	5879.860.830
30	1	Placa ciega, 380 mm	2301.000.030
31	4	Tornillo con ranura, M 8 x 80, ciego	5805.510.880
32	4	Arandela, dia = 8,4 mm, ciego	5809.021.080
33	4	Tuerca hexagonal, M 8, A 4	5879.340.800
34	2	Válvula de bola, Rp 2 con potenciómetro libre	2301.001.100



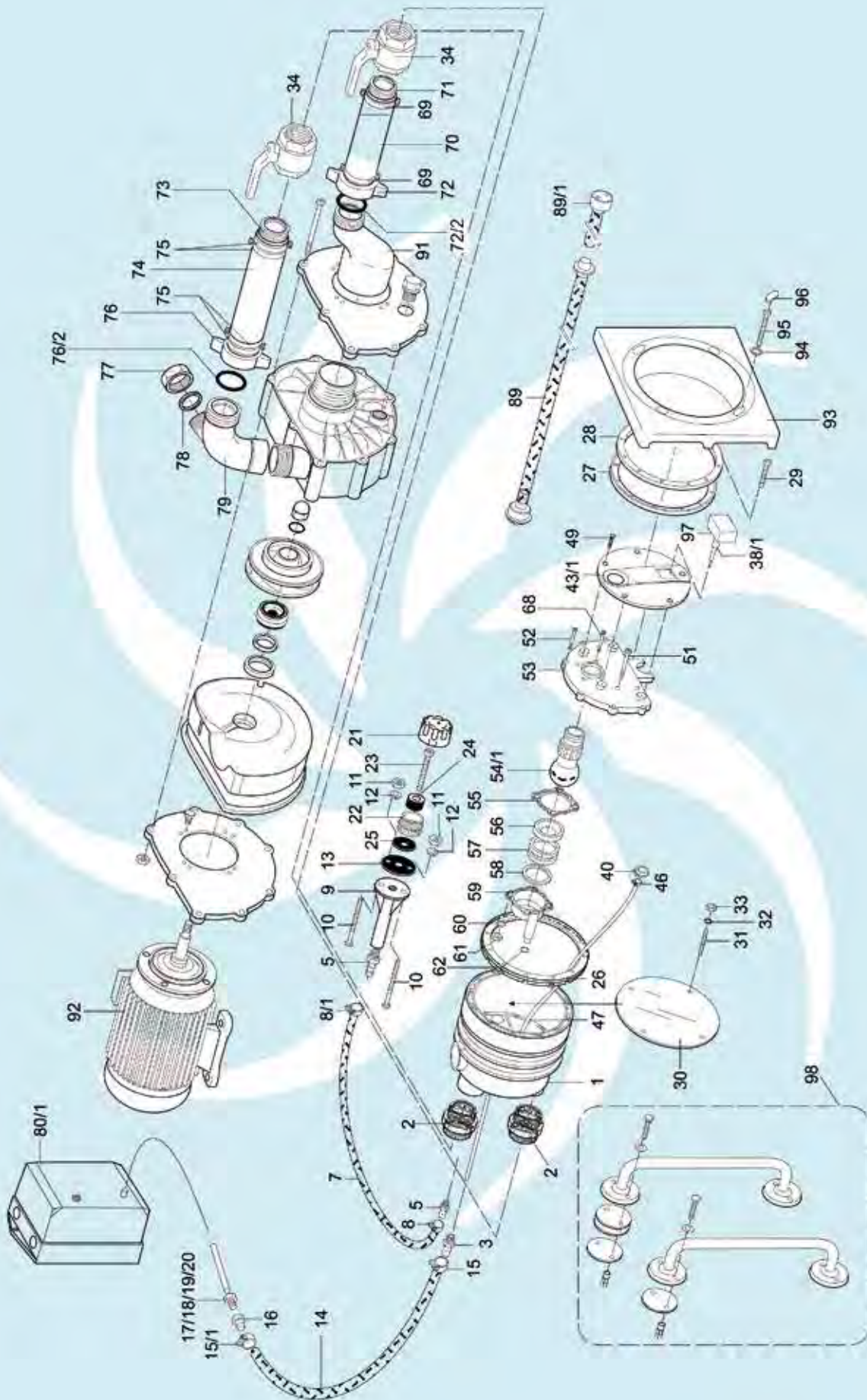
Pieza nº	Ctad.	Descripción	Código nº
		<b>Montaje final</b>	
38/1	1	Pulsador neumático	2302.001.900
40	1	Contratuercas, Pg 16	2302.001.140
43/1	1	Embellecedor	2302.001.044
46	1	Brida, 8,7 mm, inox.	2302.001.046
47	10	mtr. PVC-tubo, 4x 1,5 mm, transparente, no reforzado	2300.202.060
48	1	Brida, S 7/7 ZY	2302.001.048
97	1	Caperuza para pulsador neumático, c. blanco	2302.001.154
97	1	Caperuza para pulsador neumático, c. negro	2302.001.156
97	1	Caperuza para pulsador neumático, c. rosa	2302.001.155
49	5	Tornillos, 4,8 x 22 mm, A 4	5879.834.822
50	1	Rueda manual, c. blanco	2302.002.051
50	1	Rueda manual, c. negro	2302.002.050
50	1	Rueda manual, c. rosa	2302.002.052
51	10	Tornillo M 8 x 130/25, A 4	5870.840.893
52	12	Tornillo M 8 x 30, A 4	5879.860.830
53-62+68	1	Caja toberas cpl. Incluye:	2302.002.000
53	1	Caja toberas, W 1920	2302.002.053
54	2	Tobera no regulable 40 mm	2302.002.954
55	4	Junta 103 x 81,5 x 1,0 mm	2302.002.060
56	2	Asiento para tobera, W 1925	2302.002.056
57	1	Anillo espaciador, 60 x 73,5 x 4 mm	2302.002.157
	1	Anillo espaciador, 60 x 73,5 x 6,2 mm	2302.002.057
		<i>En caso de pedido, por favor rogamos nos indique medidas exactas del anillo espaciador</i>	
58	1	Anillo espaciador, 60 x 73,5 x 1 mm	2302.002.058
	1	Anillo espaciador, 60 x 73,5 x 1,5 mm	2302.002.158
		<i>En caso de pedido, por favor rogamos nos indique medidas exactas del anillo espaciador</i>	
59	2	Anillo frontal, W 1924	2302.002.069
60	8	Anillo seguridad, B 6 A 4	5871.270.600
61	8	Tuerca M 6	5879.340.600
62	2	J.Tórica 11 x 2,5 mm	2302.002.062
68	8	Tornillo M 6 x 25, A 4	5879.860.625
63	1	Anillo regulador de caudal	2302.002.063
64	1	Eje de regulación de caudal, cpl.	2302.002.964
65/66	1/1	Arandela, 23 x 16,2 x 1,5 mm, politileno	2302.002.065
67	1	Arandela de seguridad	2302.002.067
69-72	1	Tubo de aspiración cpl. Incluye:	2302.003.000
69	2	Brida, SM BI 87 x 20 W 1-2	2302.003.069
70	1	PVC-tubo, 70 x 8 x 150 mm	2302.003.070
71	1	Conector manguera, R 2 1/2 x 73 mm, latón	2302.003.071
72	1	Tuerca G 2 3/4, con conector manguera y junta, latón	2302.003.072
72/2	1	Junta, 78 x 70 x 2 mm	2302.003.172
73 - 79	1	<i>Tubo de aspiración cpl. Incluye:</i>	2302.004.000
73	1	Conector manguera, 65 mm x R 2 1/2, latón	2302.004.073
74	1	PVC-tubo, 65 x 7 x 125 mm, no reforzado	2302.004.074
75	4	Brida, SM BI 78 x 20 W 1-2	2302.004.075
76	1	Tuerca, G 2 1/2 con conector 65 mm y junta, latón	2302.004.076
76/2	1	Junta, 71 x 61 x 2 mm	2302.004.176
77	1	Tapón, G 2, latón	2302.004.077
78	1	Junta para tapón	2302.004.078
79	1	Codo de latón, Rp 2 3/4 x 2 1/2 x 2	2302.004.079



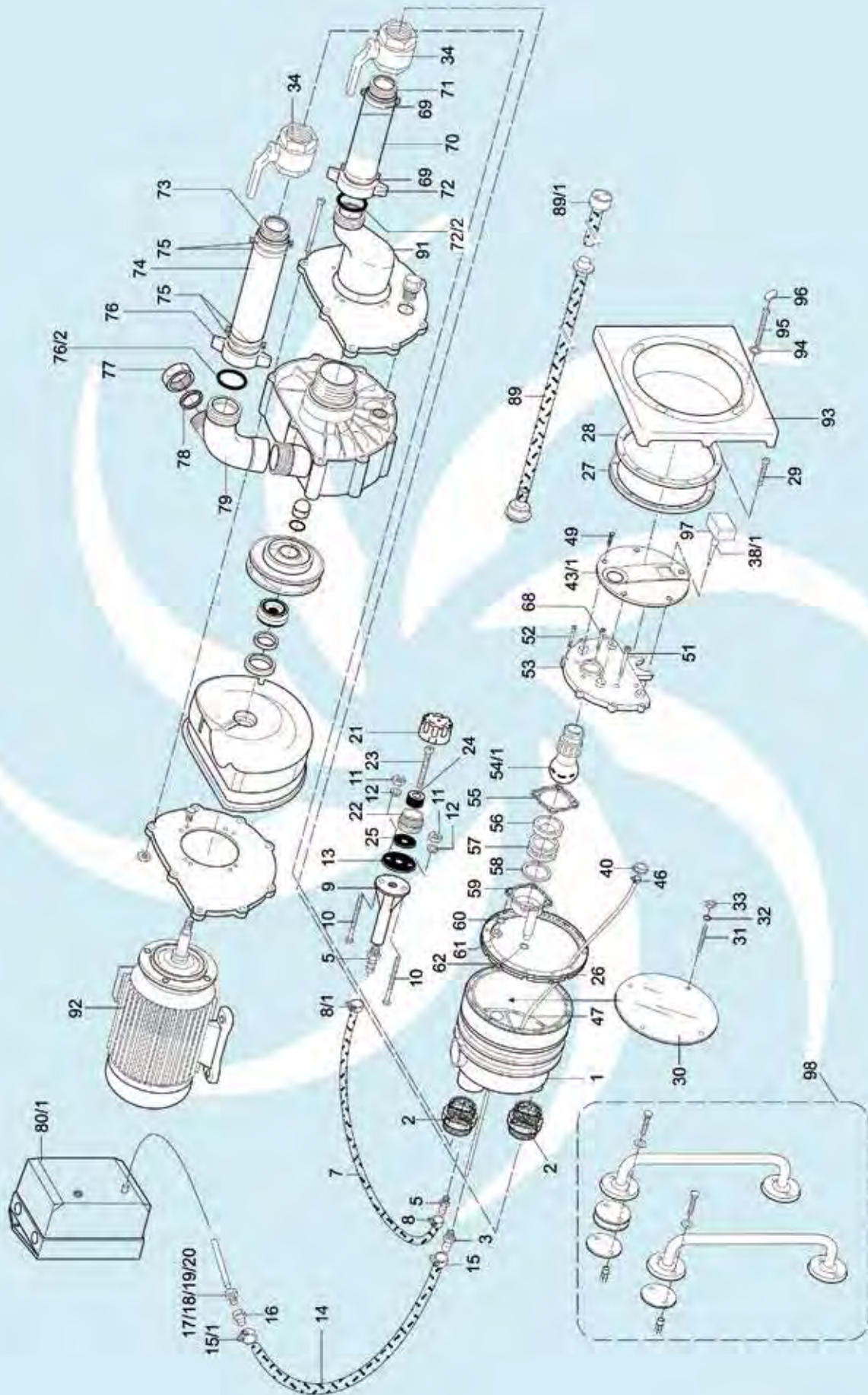
80/1	1	Cuadro de maniobra cpl. Trifásico (6 -10 A)	230.2080.000
80/1	1	Cuadro de maniobra cpl. Monofásico (16 -24 A)	230.2980.000
		<i>Entre otras partes que consisten en:</i>	
	1	Caja para cuadro de maniobra	5880.000.133
	1	protección motor con contactor para 3~	2336.005.603
	1	protección motor con contactor para 1~	2336.005.604
	1	Relé	5880.300.010
	1*	Transductor especial presión, con enchufe 5.0 mm	5880.400.011
	2	Prensaestopas roscado, M 20 x 1.5, gris	5882.502.014
	2	Contratuercas, M 20 x 1.5, grey	5882.512.015
	1	Junta para contactor, 26 x 15 x 1 mm	2302.080.021
	1	Porta fusible cpl. with tapón	5885.000.170
	1	Fusible, 6.3 A	5885.000.199
84	1	Acoplamiento ciego, cpl., para tobera	2300.022.000
89	1	Manguera masaje, cpl., sin pulsador para tobera	2300.001.000
89/1	1	Manguera masaje, cpl., con pulsador para tobera	2300.003.000
		Badu Jet Super-Sport Trifásico 3~Y / Δ 400/230 V	
92	1	BADU 21-80/33 G 29° motor 3,0 Kw Trifásico	2302.000.092
		Para Badu Jet Super-Sport Monofásico 1 ~ 230 V	
92	1	BADU 21-80/33 G 29° motor 3,0 Kw Monofásico	2302.900.092
93	1	Embellecedor, c. blanco	2302.005.238
94	4	Arandelas, d = 8,4 mm, A 4	5871.250.800
95	4	Tornillo cabeza oval, M 8 x 20, A 4	5879.860.820
		Tornillo cabeza oval, M 8 x 80, A 4	5879.860.880
96	4	Protector para embellecedor, c. blanco	2302.005.237
98	2	Asidero con accesorios de fijación	2300.011.000
21 - 29 + 38/1 + 53 - 62 + 68 + 93		Set de renovación compuesto de: embellecedor con todas las piezas necesarias, regulador de aire blanco/negro, Pulsador neumático, caja de toberas y diversas pequeñas piezas	2301.990.000
21 - 29 + 38/1 + 53 - 62 + 68 + 93		embellecedor redondo con todas las piezas necesarias, regulador de aire blanco/negro, Pulsador neumático, caja de toberas y diversas pequeñas piezas para este antiguo modelo.	2301.992.000
*		Al sustituir el transductor de presión o el cuadro de maniobra cpl., con toma de d = 6,5 mm, las partes siguientes ya no son necesarias y tienen que ser desmanteladas: 1 x adaptador de la manguera, GRS 6-4, plástico 2 x abrazadera de la manguera, S 09.09 ZY 0,22 m. PVC, manguera, 6 x 1.5 mm, claro La manguera existente 4 x 1,5 mm debe ser directamente conectada al transductor de presión (ahora con el enchufe d = 5 mm).	
**		Las unidades con transductor de presión con toma toma d = 5,0 mm (cuadro de maniobra de no. 35000) no contienen estas partes.	



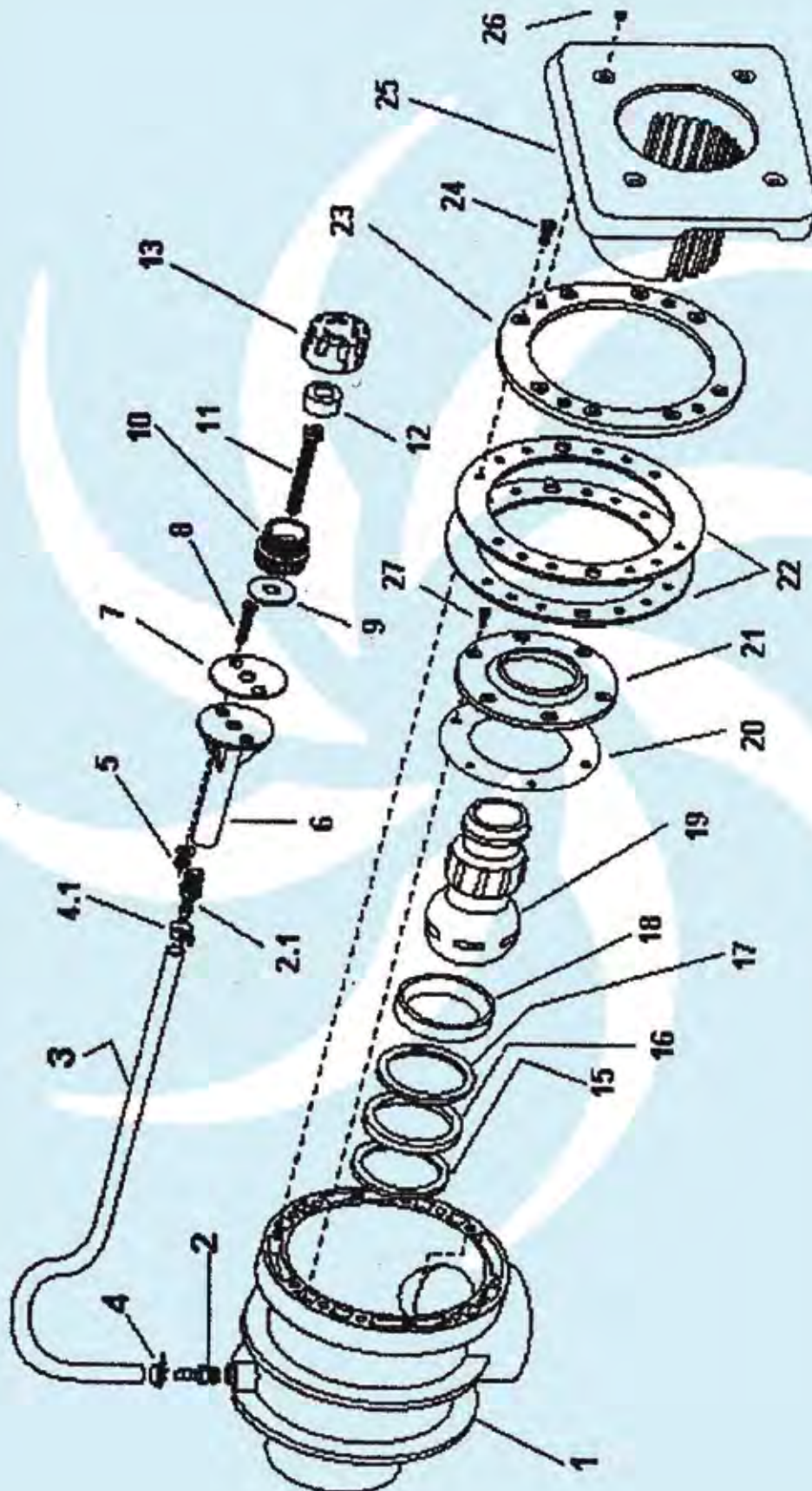
Pieza nº	Ctad.	Descripción	Código nº
		<b>Preinstalación / No disponible</b>	
1-5	1	Cárter, W 2099 montado, incluye: <b>No disponible</b>	2303.001.000
1	1	Cárter, W 2099	2303.001.001
2	2	Boquilla hexagonal, R 2, Ms	2303.001.002
3	1	Soporte latón, R 1/2	2301.001.003
5	1	Conector manguera, GES 8, R 1/4, plástico	2301.001.005
3	1	Soporte latón, R 1/2	2301.001.003
5-13	1	Toma de aire cpl. Incluye:	2303.004.000
5	1	Conector manguera, GES 8, R 1/4, plástico	2301.001.005
7	0,8	mtr. PVC-tubo, 8 x 3 mm, transparente, refor.	2301.001.007
8	1	Brida, SL 13/9 W4, 1.4301	5873.011.409
8/1	1	Brida, 13/8 W 4, 1.4301	2301.004.001
9	1	Soporte regulador de aire	2301.001.019
10	2	Tornillos, M 8 x 80, plástico	5869.330.880
11	2	Tuercas, M 8, A 4	5879.340.800
12	2	Arandelas, d = 8,4 mm, negras	5809.021.080
13	1	Junta, 60 x 11 x 2 mm, con 3 orificios	2301.001.013
14-20	1	Manguera cuadro eléctrico cpl. Incluye:	2301.005.000
14	0,6	mtr. PVC-tubo, 19 x 4 mm, transparente, refor.	5060.200.019
15	1	Brida, S 27/12 SKZ	2301.001.015
15/1	1	Brida, 25/8 W 4, 1.4301	2301.004.002
16	1	Conector manguera, rosca hembra PG 13,5	2301.001.016
17	1	Tornillo de presión, PG 13,5	5882.400.213
18	1	Junta, 313/7	5882.831.307
19	1	Arandela de presión, D 313/14, galvanizada	5882.841.314
20	0,02	mtr. Junta de sellado toroidal, D=7 mm, c.negro	2301.001.020
21-25	1	Regulador de aire cpl. Incluye:	2301.002.100
21	1	Parte superior del regulador de aire, c. blanco	2301.002.026
21	1	Parte superior del regulador de aire, c. rosa	2301.002.027
22	1	Parte inferior del regulador de aire, c. blanco	2301.002.022
22	1	Parte inferior del regulador de aire, c. negro	2301.002.028
23	1	Tornillo M 10 x 80, con orificio 5,5 mm, latón	2301.002.023
24	1	Junta espaciadora, 16 x 30 x 18 mm	2301.002.024
25	1	Junta, 42 x 11 x 2 mm	2301.002.025
26	1	Junta de botones	2303.000.026
27	1	Junta de apriete	2304.700.027
28	1	Anillo de apriete	2303.000.028
29	10	Tornillo M 6 x 25, A 4	5879.860.625
30	1	Placa ciega, 275 mm	2303.000.033
31	4	Espárrago M 6 x 80	5805.510.680
32	4	Arandela M 6, A 2	5879.021.060
33	4	Pasador cierre, Rp 2	5879.340.600
34	2	Válvula de bola, Rp 2 con potenciómetro libre	2303.001.100



Pieza nº	Ctad.	Descripción	Código nº
		<b>Montaje final</b>	
38/1	1	Pulsador neumático	2302.001.900
40	1	Contratuerca, Pg 16	2302.001.140
43/1	1	Embellecedor	2304.001.044
46	1	Brida, 8,7 mm, inox.	2302.001.046
47	10	mtr. PVC-tubo, 4x 1,5 mm, transparente, no refor.	2300.202.060
48	1	Brida, S 7/7 ZY	2302.001.048
97	1	Caperuza para pulsador neumático, c. blanco	2302.001.154
97	1	Caperuza para pulsador neumático, c. negro	2302.001.156
97	1	Caperuza para pulsador neumático, c. rosa	2302.001.155
49	4	Tornillo, 4,8 x 16 mm, A 4	5879.834.816
51	5	Tornillo M 6 x 97/25, A 2	5879.850.697
52	6	Tornillo M 6 x 25, A 4	5879.860.625
53-68	1	Caja toberas cpl. Incluye:	2304.002.000
53	1	Caja toberas	2304.002.054
54/1	1	Tobera regulable 40 mm	2302.002.854
55	2	Junta 103 x 81,5 x 1 mm	2302.002.060
56	2	Asiento para tobera, W 1925	2302.002.056
57	1	Anillo espaciador, 60 x 73,5 x 4 mm	2302.002.157
	1	Anillo espaciador, 60 x 73,5 x 6,2 mm	2302.002.057
		<i>En caso de pedido, por favor rogamos nos indique las medidas exactas del anillo espaciador</i>	
58	1	Anillo espaciador, 60 x 73,5 x 1 mm	2302.002.058
	1	Anillo espaciador, 60 x 73,5 x 1,5 mm	2302.002.158
		<i>medidas exactas del anillo espaciador</i>	
59	2	Anillo frontal, W 1924	2302.002.069
60	4	Anillo seguridad, B 6 A 4	5871.270.600
61	4	Tuerca M 6	5879.340.600
62	2	J.Tórica 11 x 2,5 mm	2302.002.062
68	4	Tornillo M 6 x 25, A 4	5879.860.625
69-72+91	1	Tubo de aspiración cpl. Incluye:	2304.003.000
69	2	Brida, S 63/20 W1	5813.016.320
70	1	PVC-tubo, 50 x 7,5 x 150 mm, no reforzado	2304.003.070
71	1	Conector manguera, R 2 x 50 mm, latón	5061.200.053
72	1	Tuerca Rp 2 con conector 51 mm y junta, latón	2304.003.072
72/2	1	Junta, 54 x 45 x 2 mm	5061.200.051
91	1	Codo de latón, Rp 2 3/4 x R 2, Messing	2304.003.091
73 - 79	1	<i>Tubo de aspiración cpl. Incluye:</i>	2304.004.000
73	1	Conector manguera, R 2 x 50 mm, latón	5061.200.053
74	1	PVC-tubo, 50 x 7,5 x 230 mm, no reforzado	2304.004.074
75	4	Brida, S 63/20 W1	5813.016.320
76	1	Tuerca Rp 2 1/2 con conector 51 mm y junta, latón	2304.004.076
76/2	1	Junta, 71 x 61 x 2 mm	2302.004.176
77	1	Tapón, G 2, latón	2302.004.077
78	1	Junta para tapón	2302.004.078
79	1	Codo de latón, Rp 2 3/4 x 2 1/2 x 2	2302.004.079

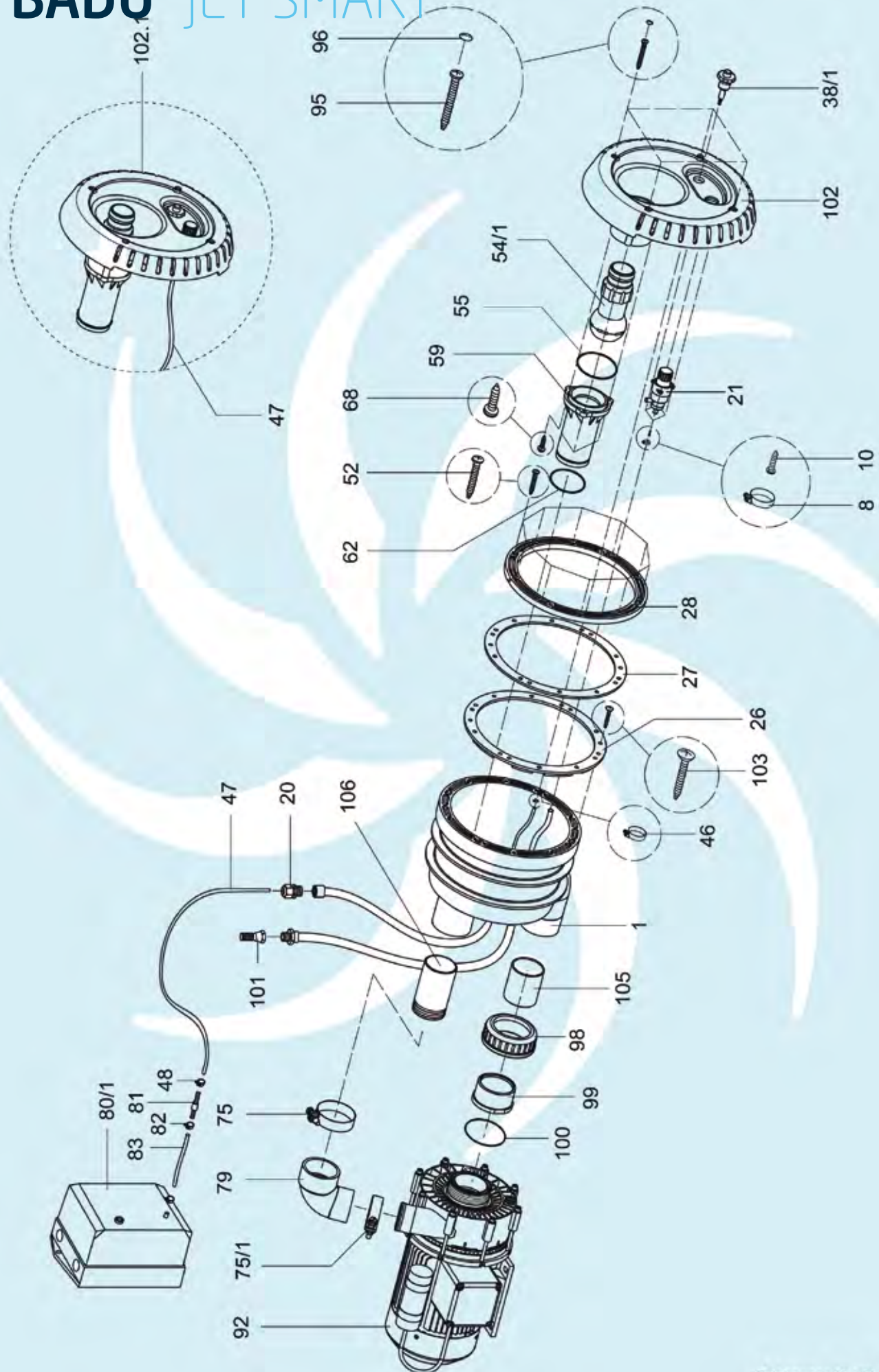


80/1	1	Cuadro de maniobra cpl. Trifásico (6 -10 A)	2304.080.000
80/1	1	Cuadro de maniobra cpl. Monofásico (10 -16 A)	2304.980.001
		<i>Entre otras partes que consisten en:</i>	
	1	Caja para cuadro de maniobra	5880.000.133
	1	protección motor con contactor para 3~	2336.005.601
	1	protección motor con contactor para 1~	2336.005.602
	1	Relé	5880.300.010
	1*	Transductor especial presión, con enchufe 5.0 mm	5880.400.011
	2	Prensaestopas roscado, M 20 x 1.5, gris	5882.502.014
	2	Contratuerca, M 20 x 1.5, grey	5882.512.015
	1	Junta para contactor, 26 x 15 x 1 mm	2302.080.021
	1	Porta fusible cpl. with tapón	5885.000.170
	1	Fusible, 6.3 A	5885.000.199
81	1	Conector, GRS 6 - 4, plástico	2302.080.081
82	2	Brida, S 9/9 ZY	2302.080.082
83	0,22	Mtr. Manguera PVC, 6 x 1,5 mm	2302.080.083
89	1	Manguera de masaje sin pulsador cpl.	230.0001.000
89/1	1	Manguera de masaje con pulsador cpl.	230.0003.000
		Para Badu Jet Classic Monofásico 1 ~ 230 V	
92	1	BADU 21-80/32 G 29° motor 2,2 Kw	2304.900.092
		Para Badu Jet Classic Trifásico 3~Y / Δ 400/230 V	
92	1	BADU 21-80/32 G 29° motor 2,6 Kw	2304.000.092
93	1	Embellecedor, c. blanco	2304.005.238
94	4	Arandelas, d = 6,4 mm, A 4	5871.250.600
95	4	Tornillo cabeza oval, M 6 x 16, A 4	5879.860.616
		Tornillo cabeza oval, M 6 x 60, A 4	5879.860.660
96	4	Protector para embellecedor, c. blanco	2304.001.014
98	1	Asidero con accesorios de fijación	2300.010.000
1		Kit de renovación que incluye el embellecedor con todas las piezas necesarias regulador de aire, pulsador neumático, cuerpo toberas y otras piezas.	230.3990.000
*		Al sustituir el transductor de presión o el cuadro de maniobra cpl., con toma de d = 6,5 mm, las partes siguientes ya no son necesarias y tienen que ser desmanteladas: 1 x adaptador de la manguera, GRS 6-4, plástico 2 x abrazadera de la manguera, S 09.09 ZY 0,22 m. PVC, manguera, 6 x 1.5 mm, claro La manguera existente 4 x 1,5 mm debe ser directamente conectada al transductor de presión (ahora con el enchufe d = 5 mm).	
**		Las unidades con transductor de presión con toma toma d = 5,0 mm (cuadro de maniobra de no. 35000) no contienen estas partes.	
***		Embellecedor redondo completo con accesorios para Bj. Classic con embellecedor redondo (predecesor del modelo con embellecedor cuadrado).	230.4005.000

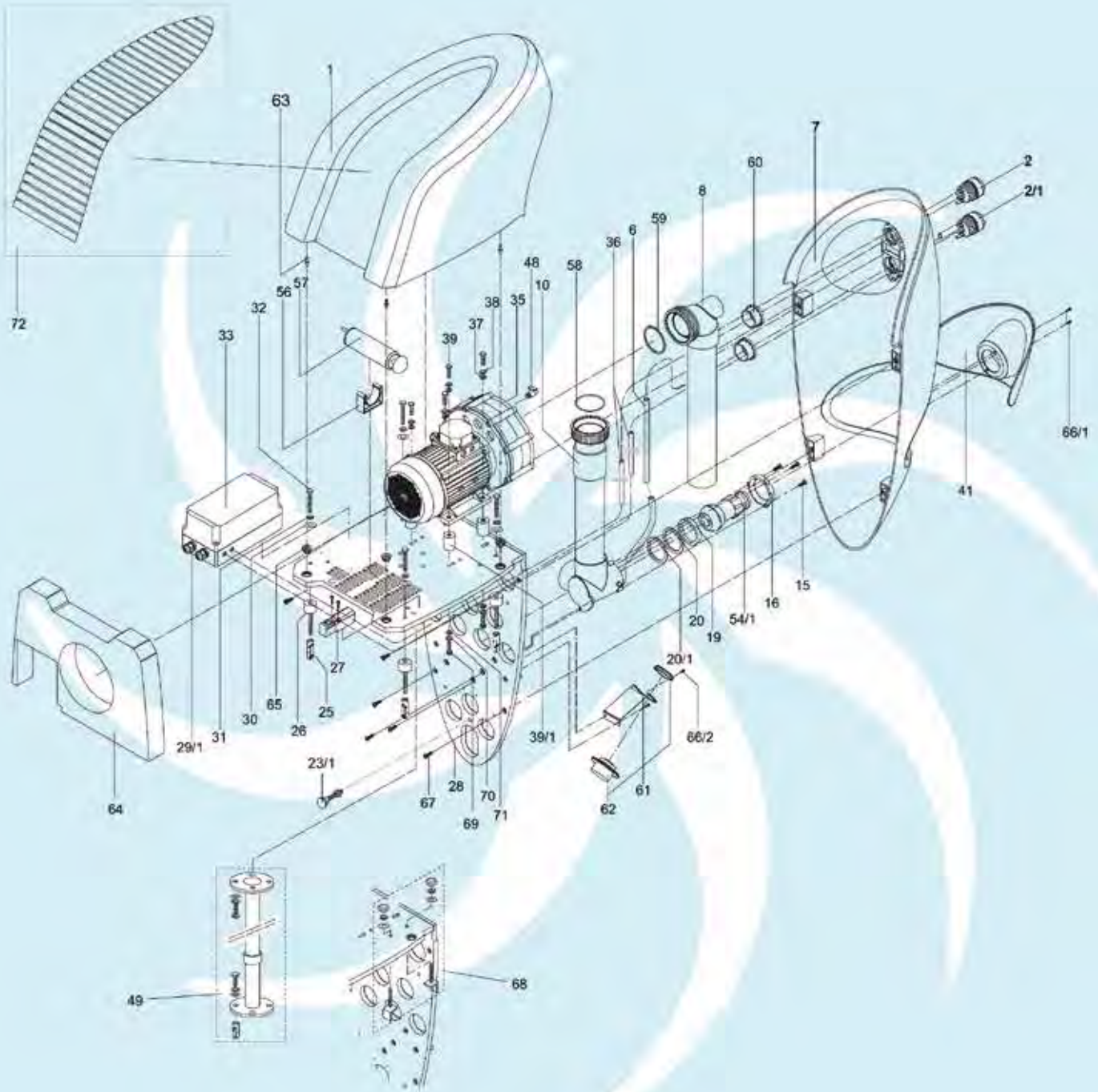


Pieza nº	Ctad.	Descripción	Código nº
1	1	Cuerpo / <b>No disponible</b>	2301.801.002
2-8	1	Toma de aire cpl.	2303.004.000
9-13	1	Regulador de aire cpl.	2301.002.000
15	1	Anillo espaciador, 60 x 73,5 x 6,2 mm	2302.002.057
16	2	Anillo espaciador, 60 x 73,5 x 4,0 mm	2302.002.157
18	1	Asiento tobera	2302.002.056
19	1	Tobera regulable 40 mm	2302.002.854
20	1	Junta obturadora, 129 x 73 x 1,0 mm	2306.002.013
21	1	Anillo frontal, W 1924	2306.002.009
22	2	Junta obturadora, 190 x 140 x 3,0 mm	2302.002.054
23	1	Aro de fijación	2308.002.004
24	8	Tornillo M 6 x 25, A 4	5879.860.625
25	1	Embellecedor	2303.005.236
26	4	Tornillo M 6 x 25, avellanado	2921.692.000
27	6	Tornillo M 5,5 x 19 mm, A 4	5879.825.520

<b>Repuestos para el cuadro de maniobra</b>			
Sin nº	1	Pulsador neumático	2302.001.900
Sin nº	1	Membrana de arranque	5880.400.027
Sin nº	1	Relé 6-10 A	5880.200.010
Sin nº	1	Relé 10-16 A	5880.200.024
Sin nº	1	Relé 16-24 A	5880.200.026
Sin nº	1	Telerruptor	5880.300.010
Sin nº	1	Contactador para relé de 6-10 A	5880.100.012
Sin nº	1	Contactador para relé de 10-16 A	5880.100.010
Sin nº	1	Contactador para relé de 16-24 A	5880.100.011
Sin nº	1	Boquilla para la manguera, GRS 6-4	2302.080.081
Sin nº	10	Metros tubo de plástico	2300.202.060

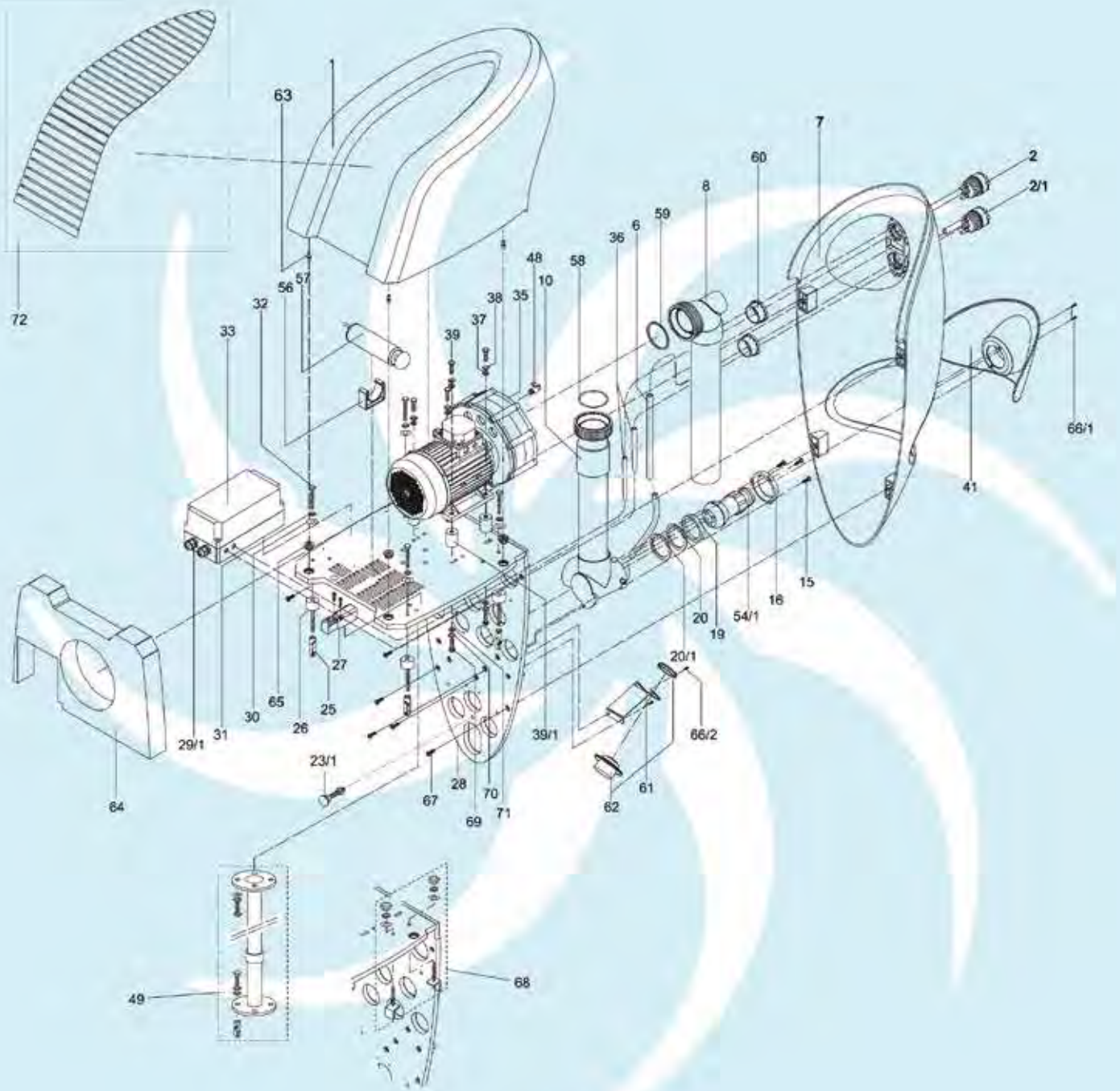


Pieza n°	Ctad.	Descripción	Código n°
		<b>Preinstalación</b>	
1	1	Carcasa de montaje :	2321.100.403
7	1	Canalización de aire Cpl.	2321.100.404
101	1	Válvula antiretorno, D 1/2"	5030.000.105
121	1	Junta de 19x3 mm	2920.141.230
14	1	Manguera protección cable, Cpl.	2321.100.401
20	1	Prensaestopas rosc., para 3 x 7 mm, M 25 x 1.5	2321.100.002
114	1	Junta de 23,52 x 1,78 mm	2320.000.013
26	1	Junta de botones	2300.200.010
27	1	Junta de anillo de apriete	2300.200.020
28	1	Anillo de apriete	2300.200.030
52+103	1	Set tornillos Preinstalación, incluye:	2300.200.120
52	10	Tornillo Ejot-PT, KB 60 x 35, A 2	5879.006.036
103	2	Tornillo avellanado, 5,5 x 19, A 4	5879.825.520
		<b>Montaje final</b>	
102.1	1	Carcasa de toberas cpl. Incluye :	2300.202.000
21	1	Regulador de aire cpl.	2300.407.010
8	1	Abrazadera manguera	5873.011.409
10	3	Tornillo de chapa, 2,9 x 9,5, A 2	5879.812.996
38/1	1	Pulsador neumático	2302.001.700
46	1	Abrazadera	2302.001.046
47	1	Mtr. Manguera PVC, 4 x 1,5 mm, 10 m largo	2300.202.060
54/1	1	Tobera regulable 40 mm	2302.002.854
55	1	J.Tórica 73 x 1,2 mm	2300.202.053
59	1	Tubo de tobera	2321.000.028
62	1	Junta tórica 59 x 2,5 mm	2300.202.052
68	3	Tornillo auto-roscante, 6 x 22 mm, A 2	5879.006.023
102	1	Cuerpo de toberas con embellecedor	2300.202.022
75	1	Brida manguera, S 73/20 SKZ	2307.007.320
75/1	1	Brida manguera, S 61/20 S Z	2307.006.120
79	1	Codo de goma, 63 x 52 mm	2307.003.012
80/1	1	Cuadro de maniobra cpl. Trifásico (10-19 A)	2336.002.545
80/1	1	Cuadro de maniobra cpl. Monofásico (10-19 A)	2336.002.543
		<i>Entre otras partes que consisten en:</i>	
	1	Relé de protección del motor con contactor	
	1	protección motor con contactor para 3~	2336.005.605
	1	protección motor con contactor para 1~	2336.005.606
	1	interruptor de impulso (hasta 09-19)	5880.300.012
	2	Prensaestopas roscado, M 20 x 1.5, gris	5882.502.014
	2	Contratuercas, M 20 x 1.5, grey	5882.512.015
	1	Fusible Cpl. Conexión terminal, enchufe fusible y microfusible (hasta 09-19)	2336.002.756
	1	Microfusible 3.15 A	5885.000.189
	1	Placa de circuito II para equipos de natación a contra-corriente	2336.002.811
*	1	Membrana de arranque	5880.400.027
	1	Junta para membrana de arranque 26x1,5x1 mm, <b>no disponible</b>	
**	1	Adaptador P.Manguera GR 6-4, P. Cuadro eléctrico hasta n° 34999	2302.080.081
**	2	Brida manguera S 9/9 ZY, P. Cuadro eléctrico hasta n° 34999	2302.080.082
**	0,22	Manguera PVC, 6x1,5 mm, P. Cuadro eléctrico hasta n° 34999	2302.080.083
		Para Badu Jet Smart Monofásico1 ~ 230 V	
92	1	BADU 21-50/43 GT 27° motor 1,6 Kw Monofásico	235. 0430.338
		Para Badu Jet Smart Trifásico 3~Y / Δ 400/230 V	
92	1	BADU 21-50/44 GT 27° motor 2,2 Kw Trifásico	235. 0440.337
95	4	Tornillo auto-roscante, 6 x 40 mm, A 2	5879.006.041
96	4	Tapón decorativo (SET/4 unidades)	2300.200.140
100	1	J.Tórica, 67 x 4 mm	2923.641.270
	1	Set conexiones #510 P. salida/entrada, consistente en: piezas 98, 105 y 106	2321.000.422
98	1	Tuerca para enlace d = 63 mm	5863.374.081
99	1	Ha sido sustituido por la pieza n° 105	
105	1	Enlace d = 63 mm, PVC-U	5863.390.065
106	1	Tubo de impulsión, 63 x 4,7 mm, largo 10,4 cm	2300.101.121
*		Al sustituir el transductor de presión o el cuadro de maniobra cpl., con toma de d = 6,5 mm, las partes siguientes ya no son necesarias y tienen que ser desmanteladas: 1 x adaptador de la manguera, GRS 6-4, plástico 2 x abrazadera de la manguera, S 09.09 ZY 0,22 m. PVC, manguera, 6 x 1.5 mm, claro La manguera existente 4 x 1,5 mm debe ser directamente conectada al transductor de presión (ahora con el enchufe d = 5 mm).	
**		Las unidades con transductor de presión con toma toma d = 5,0 mm (cuadro de maniobra de no. 35000) no contienen estas partes.	

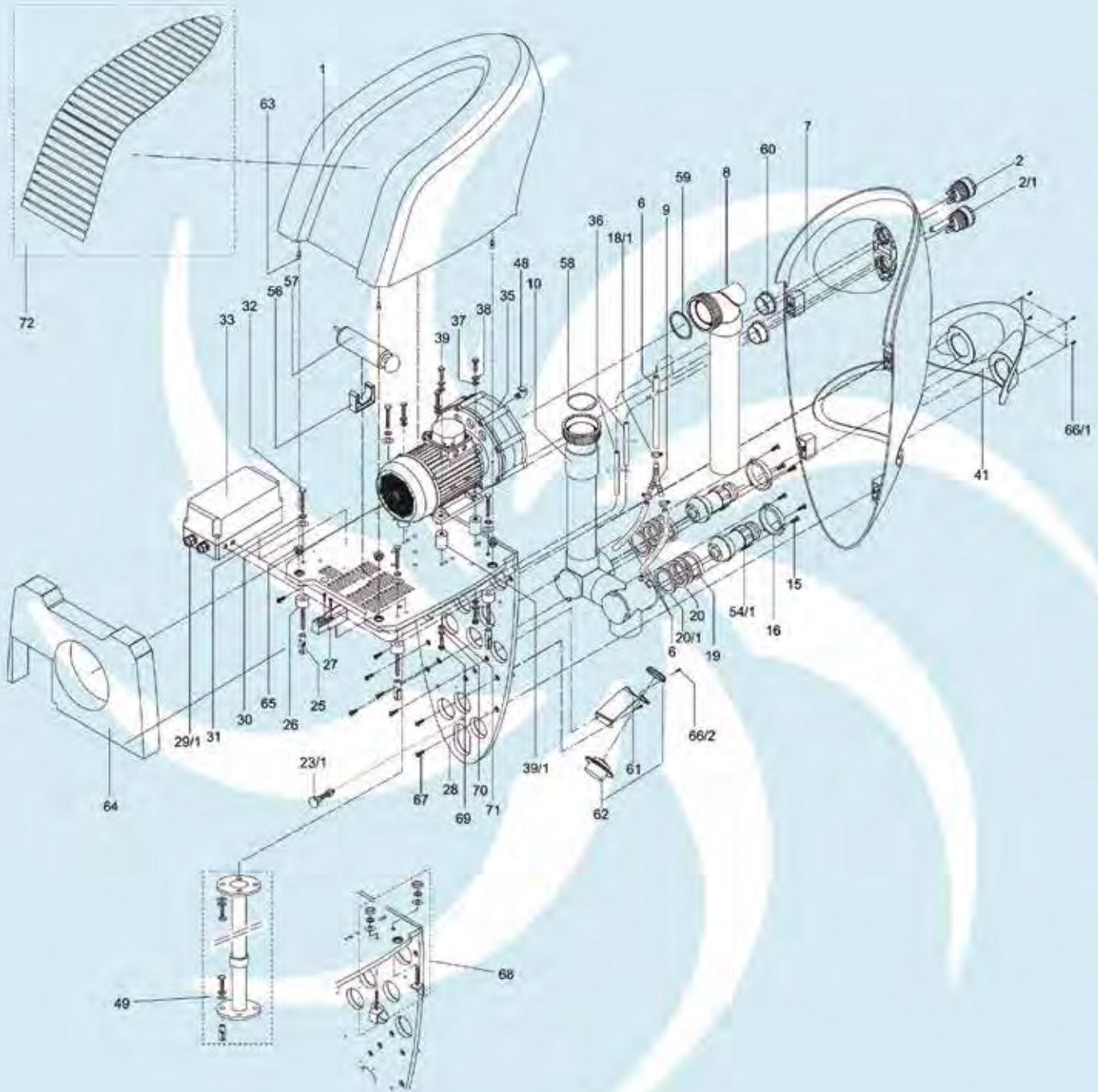


Pieza nº	Ctd.	Descripción	Código nº
1	1	Capota, compuesta entre otras piezas de:	2319.800.922
63	4	Acoplamiento de perno SNAPLOC	2319.800.839
2	1	Pulsador neumático Cpl. "Luz On/Off, compuesto de:	2319.800.913
60	1	Racord para encolar, d = 50 mm x Rp 1 1/2	2620.000.201
2/1	1	Pulsador neumático Cpl. "Unit On/Off", Incluye regulador de aire y se compone entre otras piezas de:	2319.800.912
60	1	Racord para encolar, d = 50 mm x Rp 1 1/2	2620.000.201
6	0,70	Mtr. Manguera PVC, 8 x 3 mm transparente	2319.800.920
7	1	Embellecedor	2319.800.921
8	1	Conducto de aspiración, Cpl.	2319.800.906
9	1	Y-Codo, YS 8, plástico	2301.001.006
10 + 15+16+19+2 0+20/1+58+ 54/1	1	Conducto de impulsión, Cpl., compuesto de:	2319.800.907
10	1	Conducto de impulsión montado	2319.800.918
15	3	Tornillo auto-roscante, 6 x 22 mm, A 2	5879.006.023
16	1	Brida	2319.800.817
19	1	Junta de alojamiento	2302.002.056
20	1	Junta interior, 60 x 73,5 x 4 mm	2302.002.157
20/1	1	Disco de soporte para tobera	2319.800.924
54/1	1	Tobera regulable 40 mm	2302.002.854
58	1	Junta para racord de aspiración, 68 x 3,5 mm	2921.441.210
23/1	1	Espaciador	2307.004.003
25	4	Pasador de expansión, M 8, Latón	2306.006.006
26	4	Amortiguador, M 8 x 36 mm	2306.006.005
28	1	Plataforma Cpl.	2319.800.916
30	4	Arandela, d = 8,4 x 24 mm, A 2	5879.021.080
31	4	Arandela de presión, d = 8,4 mm, A 2	5876.797.080

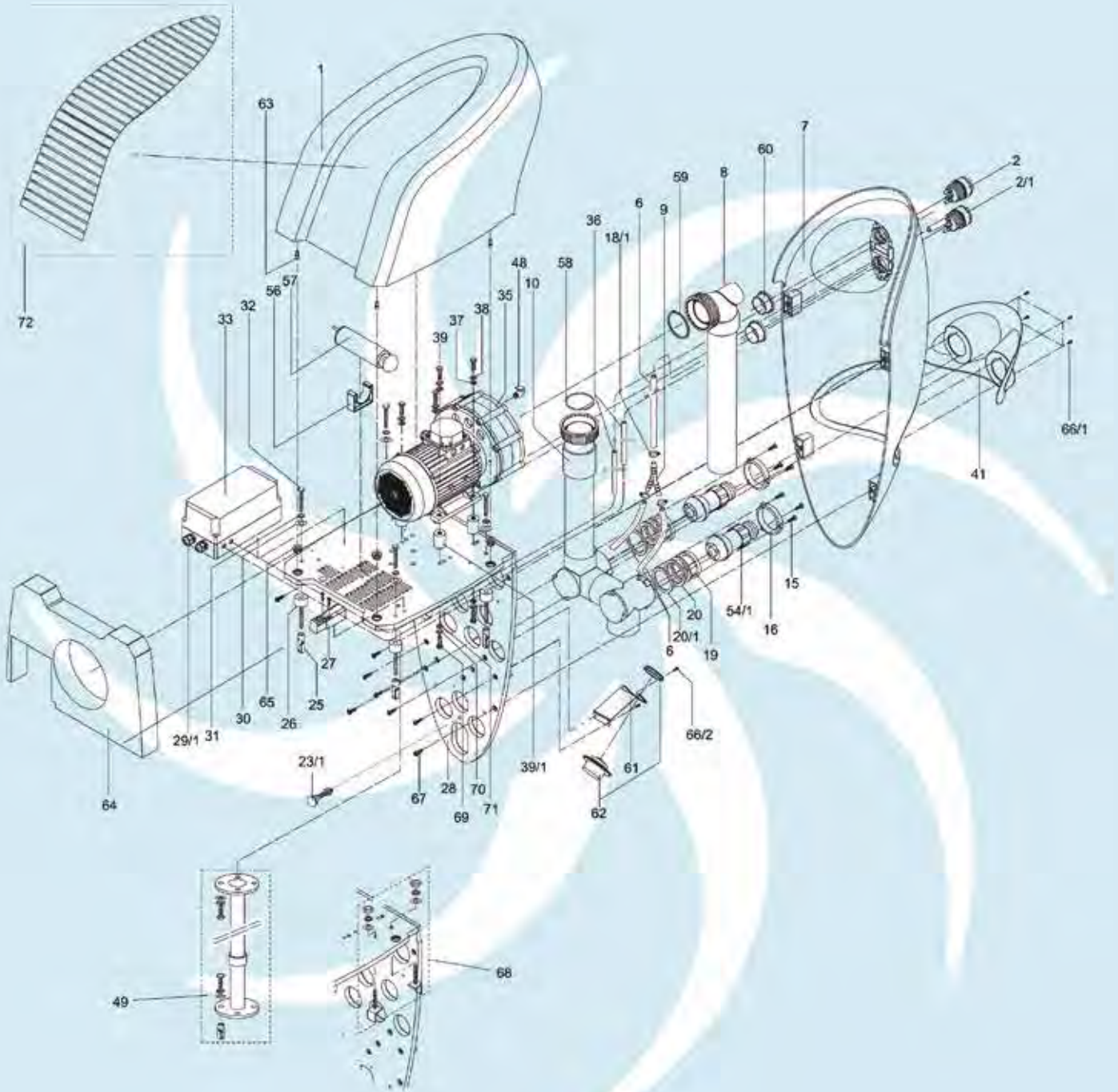
# BADU® JET perla + BADU® JET riva



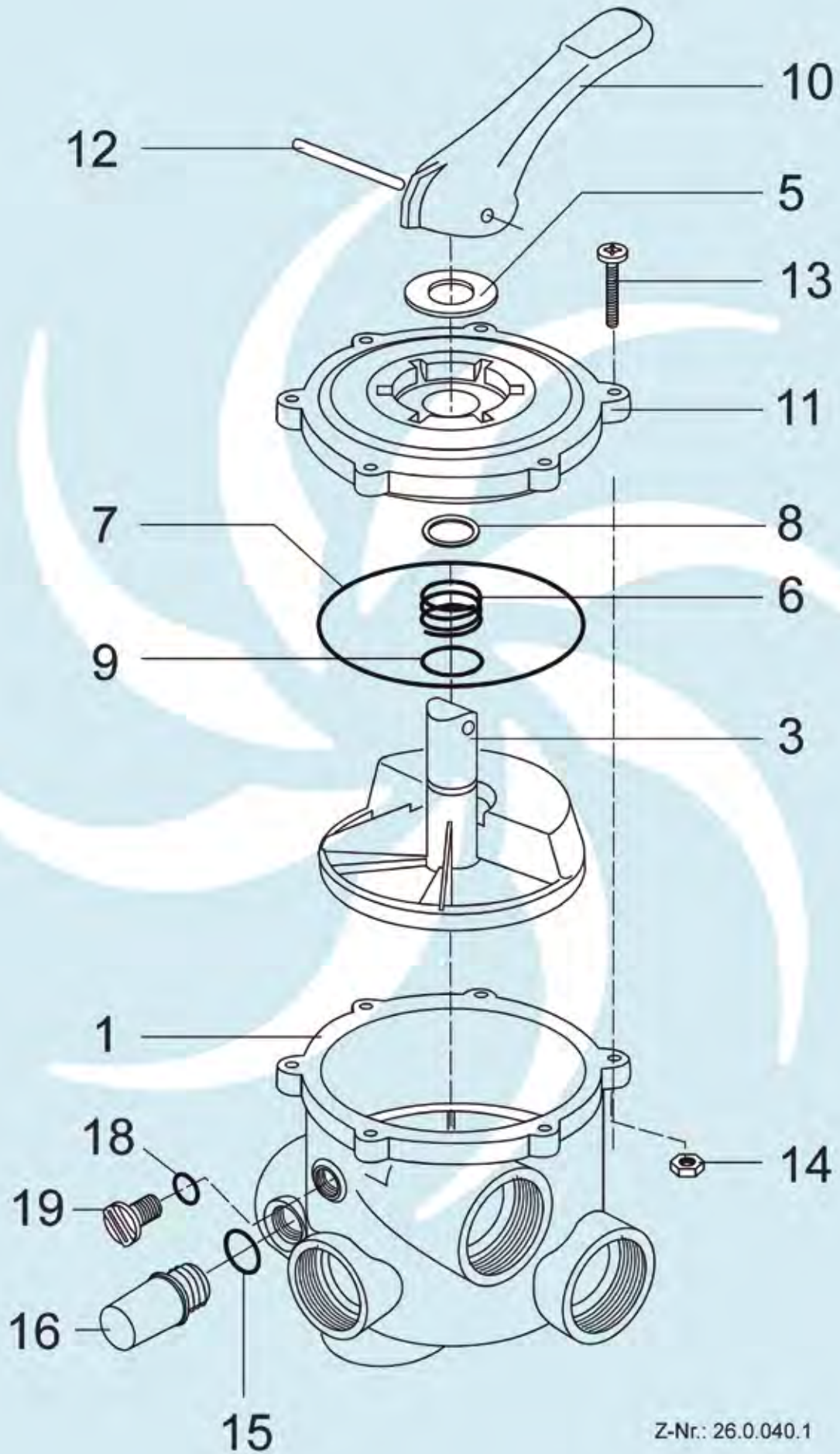
Pieza nº	Ctad.	Descripción	Código nº
32	4	Tornillo hexagonal, M 8 x 25, A 2	5879.330.825
33	1	<i>Cuadro de maniobra Cpl.</i>	
		Para BADU Jet perla, Mono., con Led blanco o multicolor Versión con Led blanco o multicolor (no incluye el foco Led)	2336.002.712
		Para BADU Jet perla, Mono., con Led multicolor con foco Led y soporte foco incluido	2336.002.802
		Para BADU Jet perla, Trif., con Led blanco o multicolor (no incluye el foco Led)	2336.002.805
		Para BADU Jet perla, Trif., con Led multicolor con foco Led y soporte foco incluido	2336.002.804
		Para BADU Jet Riva, Mono., con Led blanco o multicolor Versión con Led blanco o multicolor (no incluye el foco Led)	2336.002.722
		Para BADU Jet Riva, Mono., con Led multicolor con foco Led y soporte foco incluido	2336.002.806
		Para BADU Jet Riva, Trif., con Led blanco o multicolor Versión con Led blanco o multicolor (no incluye el foco Led)	2336.002.726
		Para BADU Jet Riva, Trif., con Led multicolor con foco Led y soporte foco incluido	2336.002.808
27	1	Interruptor posición Cpl. Con llave	5880.800.420
	1	<i>Relé térmico de protección del motor con contactor</i>	
		Para BADU Jet perla Trif. Para BADU Jet riva Trif.	2336.005.615 2336.005.617
	1	<i>Diyuntor protector del motor</i>	
		Para BADU Jet perla Mono. Para BADU Jet riva Mono.	2336.005.616 2336.005.618
	2	Pulsador neumático	5880.800.460
	1	Fusible Cpl. Con terminal de conexión, fusible de seguridad y microfusible	2336.002.756
	1	Fusible, 3,15 A	5885.000.189
29/1	4	Cable pasacables, M 20 x 1,5, gris	5882.502.014
	1	Cable pasacables, M 12 x 1,5, gris	5882.501.215
	2	Junta para el pulsador neumático, 20 x 13 x 1 mm	2302.080.022
		<i>Transformador, 12 V, 3 W</i>	
	1	Para versión con Led blanco Para versión con Led multicolor	2320.000.007 2319.800.932
35	1	<i>Para BADU Jet perla, Trif.:</i>	
		Bomba Jet, modelo 21-81/31R G 188°, con Motor Trif., 1,6 kW	2381.311.237
		<i>Para BADU Jet perla, Mono.:</i>	
		Bomba Jet, modelo 21-81/31R G 188°, con Motor Mono., 1,6 kW	2381.311.238
		<i>Para BADU Jet riva, Trif.:</i>	
		Bomba Jet, modelo 21-81/32 G 188°, con Motor Trif., 2,6 kW	2381.321.337
		<i>Para BADU Jet riva, Mono.:</i>	
Bomba Jet, modelo 21-81/32R G 188°, con Motor Mono., 2,2 kW	2381.321.238		
		<i>Para recambios de la bomba ver páginas 28 á 29</i>	
36	2	Tubo PVC con boquilla	2302.080.070
37	4	Arandela, d = 8,4 x 24 mm, A 2	5879.021.080
38	4	Arandela dentada, d = 8,4 mm, A 2	5876.797.080
39	4	Tornillo hexagonal, M 8 x 20, A 4	5879.330.820
39/1	4	Amortiguador, M 8	2306.005.041
41	1	Tapa para luz	2319.800.821
48	1	Válvula de ventilación G 1/4	5825.002.197
49	1	Pie telescópico para piscinas elevadas Compuesto de:	2319.851.000
68	4	Angulo de fittin Cpl. Para fijar en el muro de la piscina	2319.007.011
57	1	Bomba de mano Cpl.. Compuesta entre otras piezas de:	2319.800.902
56	1	Fijación para bomba de mano	2319.800.807
59	1	Junta, 80 x 75,5 x 7,5 mm	2319.800.850
61	1	Fijación para el proyector	2319.800.812
62	1	<i>Proyector LED, 12 V</i>	
		Iluminación blanca Iluminación multicolor	2319.800.866 2319.800.865
64	1	Pared de separación para ventilación del motor	2319.800.836
65	4	Acoplamiento-Snaploc	2319.800.840
66/1	2	Tornillo de chapa, 3,5 x 13 mm, A4	5879.813.513
66/2	2	Tornillo de chapa, 3,5 x 13 mm, A4	5879.813.513
67	6	Tornillo, 6 x 22 mm, A 2	5879.006.023
69	4	Tornillo, M 8 x 25, A 2	5879.330.825
70	4	Arandela, d = 8,4 mm, A 2	5876.797.080
71	4	Arandela, d = 8,4 x 24 mm, A 2	5879.021.080
72	1	Decoración en madera exótica	2319.800.904



Pieza n°	Ctad.	Descripción	Código n°
1	1	Capota, compuesta entre otras piezas de:	2319.800.922
63	4	Acoplamiento de perno SNAPLOC	2319.800.839
2	1	Pulsador neumático Cpl. "Luz On/Off, compuesto de:	2319.800.913
60	1	Racord para encolar, d = 50 mm x Rp 1 1/2	2620.000.201
2/1	1	Pulsador neumático Cpl. "Unit On/Off", Incluye regulador de aire y se compone entre otras piezas de:	2319.800.912
60	1	Racord para encolar, d = 50 mm x Rp 1 1/2	2620.000.201
6	3 x 0,35	Mtr. Manguera PVC, 8 x 3 mm, transparente reforzada	2301.001.007
7	1	Embellecedor	2319.800.921
8	1	Conducto de aspiración, Cpl.	2319.800.906
9	1	Y-Codo, YS 8, plástico	2301.001.006
10 + 15+16+19+2 0+58+54/1	1	Conducto de impulsión, Cpl., compuesto de:	2319.800.911
10	1	Conducto de impulsión montado	2319.800.919
15	6	Tornillo auto-roscante, 6 x 22 mm, A 2	5879.006.023
16	2	Brida	2319.800.817
19	2	Junta de alojamiento	2302.002.056
20	2	Junta interior, 60 x 73,5 x 4 mm	2302.002.157
20/1	2	Disco de soporte para tobera	2319.800.924
54/1	2	Tobera regulable 40 mm	2302.002.854
58	1	Junta para racord de aspiración, 68 x 3,5 mm	2921.441.210
18/1	6	Fijación para tubo, D=13,2 - 15,7 mm,	2301.004.001
23/1	1	Espaciador	2307.004.003
25	4	Pasador de expansión, M 8, Latón	2306.006.006
26	4	Amortiguador, M 8 x 36 mm	2306.006.005
28	1	Plataforma Cpl.	2319.800.916
30	4	Arandela, d = 8,4 x 24 mm, A 2	5879.021.080



Pieza nº	Ctad.	Descripción	Código nº
31	4	Arandela de presión, d = 8,4 mm, A 2	5876.797.080
32	4	Tornillo hexagonal, M 8 x 25, A 2	5879.330.825
33	1	<i>Cuadro de maniobra Cpl. (5,5 - 8 A)</i>	
		Para BADU Jet Stella, Trif., Versión con Led blanco o multicolor (no incluye el foco Led)	2336.002.736
		Para BADU Jet Stella, Trif., con Led multicolor	2336.002.810
		<i>Compuesto entre otras piezas de:</i>	
27	1	Interruptor posición Cpl. Con llave	5880.800.420
	1	<i>Relé térmico de protección del motor</i>	
		Para BADU Jet Stella Trif.	2336.005.619
		2 Pulsador neumático	5880.800.460
		1 Fusible Cpl. Con terminal de conexión, fusible de seguridad y microfusible	2336.002.756
		1 Fusible, 3,15 A	5885.000.189
29/1	4	Cable pasacables, M 20 x 1,5, gris	5882.502.014
		Cable pasacables, M 12 x 1,5, gris	5882.501.215
	2	Junta para el pulsador neumático, 20 x 13 x 1 mm	2302.080.022
		<i>Transformador, 12 V, 3 W</i>	
		1 Para versión con Led blanco	2320.000.007
		1 Para versión con Led multicolor	2319.800.930
35	1	Bomba Jet, modelo 21-81/33 G 180°, con Motor Trif., 3,0 kW	2381.331.337
		<i>Para recambios de la bomba ver páginas 28 á 29</i>	
36	2	Tubo PVC con boquilla	2302.080.070
37	4	Arandela, d = 8,4 x 24 mm, A 2	5879.021.080
38	4	Arandela dentada, d = 8,4 mm, A 2	5876.797.080
39	4	Tornillo hexagonal, M 8 x 20, A 4	5879.330.820
39/1	4	Amortiguador, M 8	2306.005.041
41	1	Tapa para luz	2319.800.820
48	1	Válvula de ventilación G 1/4	5825.002.197
49	1	Pie telescópico para piscinas elevadas	2319.851.000
		<i>Compuesto de:</i>	
68	4	Angulo de fittin Cpl. Para fijar en el muro de la piscina	2319.007.011
57	1	Bomba de mano Cpl..	2319.800.902
		<i>Compuesta entre otras piezas de:</i>	
56	1	Fijación para bomba de mano	2319.800.807
59	1	Junta, 80 x 75,5 x 7,5 mm	2319.800.850
61	1	Fijación para el proyector	2319.800.812
62	1	<i>Proyector LED, 12 V</i>	
		Iluminación blanca	2319.800.866
		Iluminación multicolor	2319.800.865
64	1	Pared de separación para ventilación del motor	2319.800.836
65	4	Acoplamiento-Snaploc	2319.800.840
66/1	4	Tornillo de chapa, 3,5 x 13 mm, A4	5879.813.513
66/2	2	Tornillo de chapa, 3,5 x 13 mm, A4	5879.813.513
67	8	Tornillo, 6 x 22 mm, A 2	5879.006.023
69	4	Tornillo, M 8 x 25, A 2	5879.330.825
70	4	Arandela, d = 8,4 mm, A 2	5876.797.080
71	4	Arandela, d = 8,4 x 24 mm, A 2	5879.021.080
72	1	Decoración en madera exótica	2319.800.904

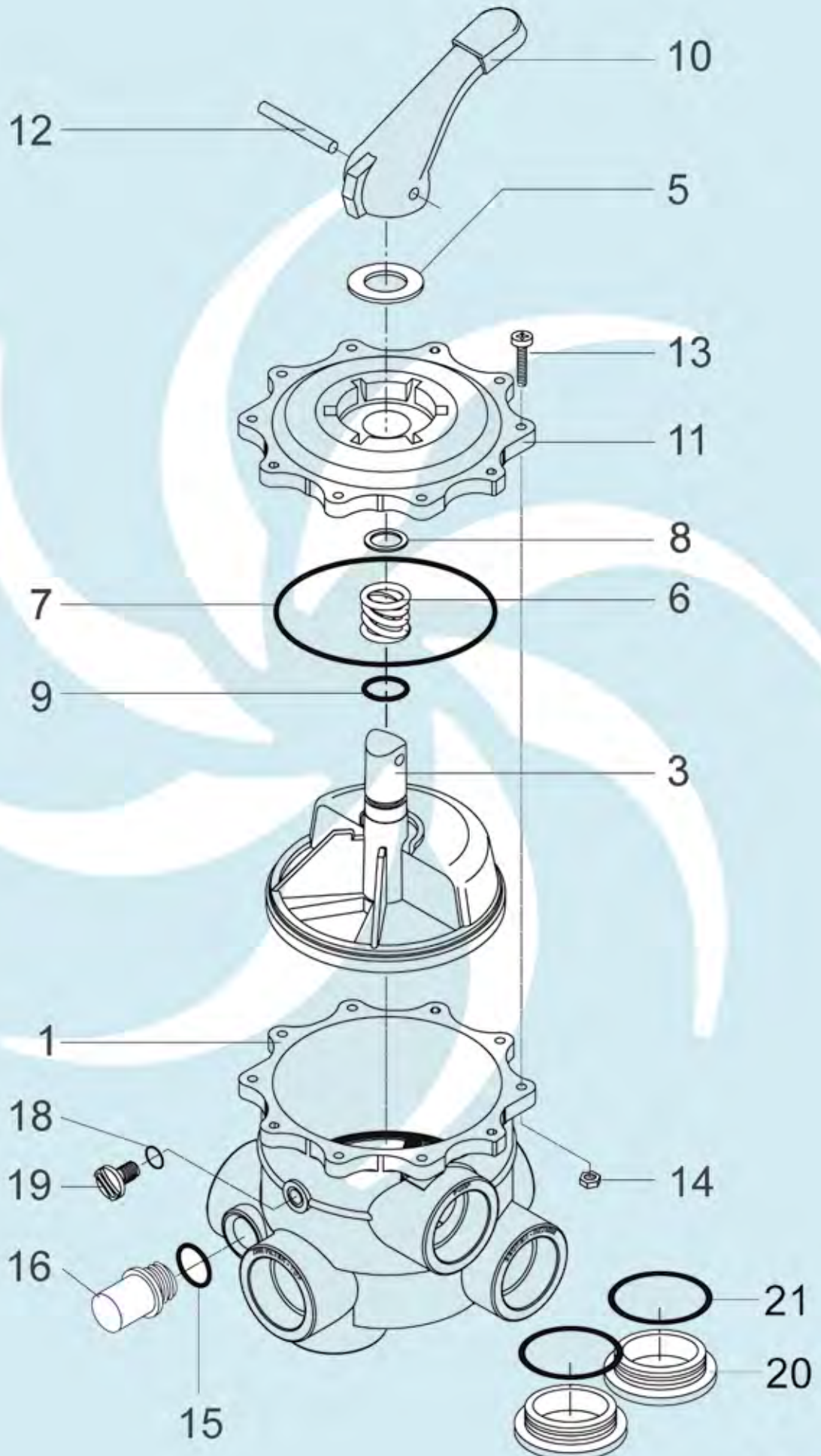


Z-Nr.: 26.0.040.1

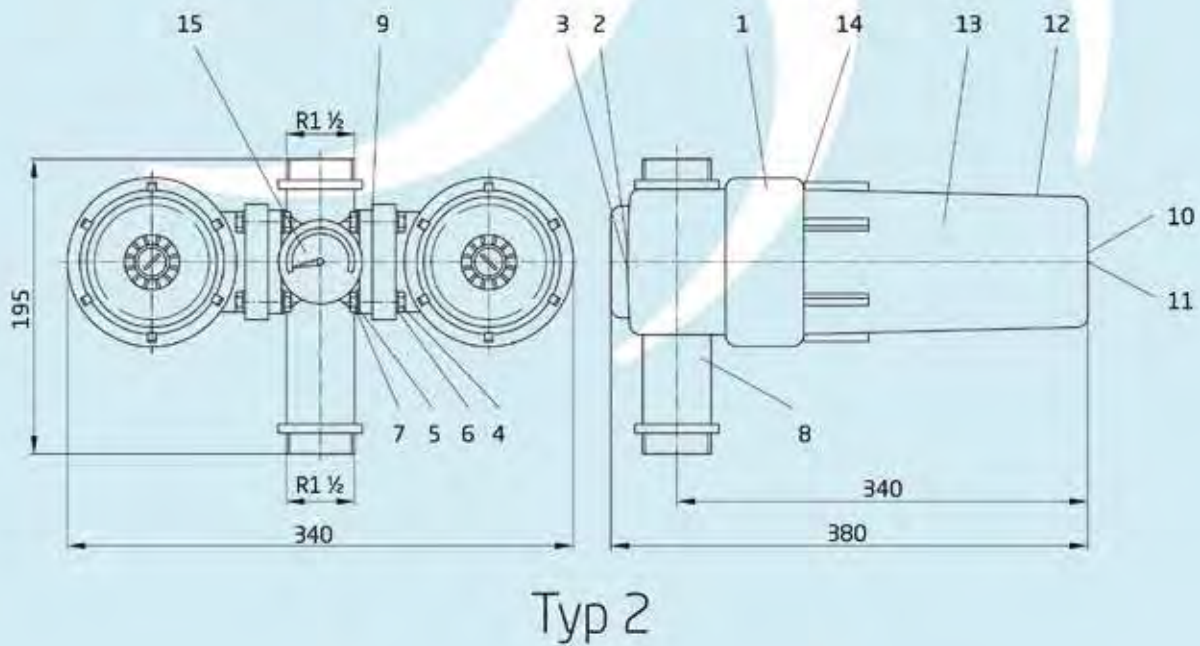
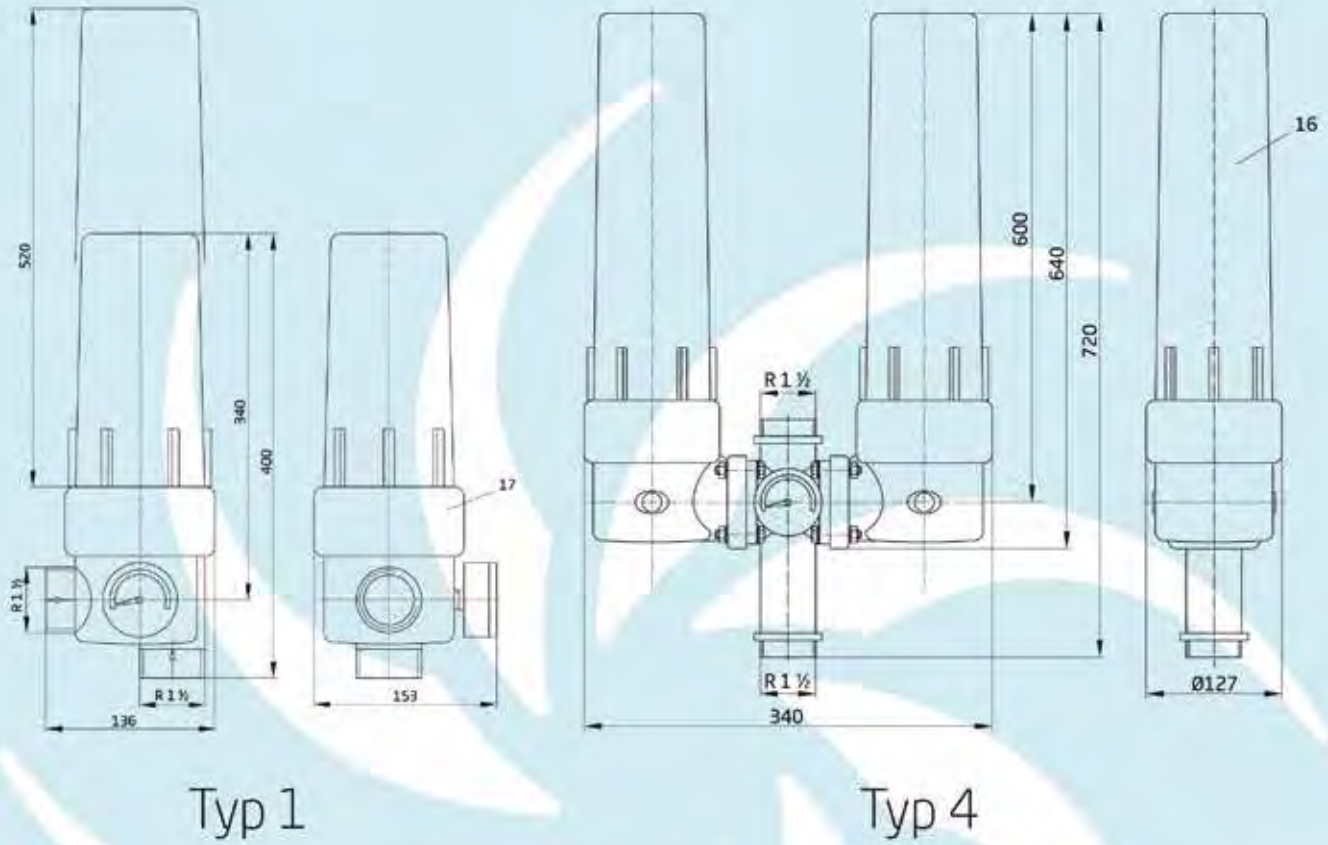
**BADU<sup>®</sup> MAT R-41**

Edición enero 2025

Pieza nº	Ctad.	Descripción	Código nº
1	1	Cuerpo válvula R 41	2633.301.001
3 + 9	1	Plato divisor para R 41 con Junta de Perfil	2633.114.100
5	1	Arandela, 29 x 52 x 3 mm, Polyamida	2633.102.011
6	1	Muelle, 1.4310	2603.102.006
7	1	J.Tórica para tapa R 41, 134 x 4 mm	2603.102.007
8	1	Arandela de teflón, 42 x 30 x 1	2601.002.008
9	1	J.Tórica para plato divisor, 22 x 4 mm	2603.102.009
10	1	Manecilla	2603.102.010
11	1	Tapa ABS, con junta y etiqueta para R 41	2633.102.030
Sin nº	1	<b>Etiqueta para tapa R 41 / No disponible</b>	
12	1	Pasador, 8 x 50 mm, A 2	2603.102.012
13	6	Tornillo, M 6 x 35 mm, A 2	5879.850.635
14	6	Tuercas, M 6, A 2	5879.340.600
15	1	J.Tórica para visor, 25 x 4 mm	2603.101.015
16	1	Visor	2603.101.016
18	1	J.Tórica para tornillo vaciado, 11x 2,5 mm	2920.141.242
19	1	Tornillo de vaciado, G 1/4	2923.591.201
20	2	Tapón, R 1 1/2 , blanco, para BADUMAT R 41	2603.700.022
21	2	J.Tórica para tapón, 42 x 3,5 mm	2606.402.011
3-14	1	KIT para R 41	2633.304.000



Pieza nº	Ctad.	Descripción	Código nº
1	1	Cuerpo válvula R 51	2643.301.000
3 + 9	1	Plato divisor para R 51 con Junta de Perfil	2643.114.100
5	1	Arandela, 29 x 52 x 3 mm, Polyamida	2633.102.011
6	1	Muelle, 1.4310	2603.102.006
7	1	J.Tórica para tapa R 51, 160 x 5 mm	2613.102.035
8	1	Arandela de teflón, 42 x 30 x 1	2601.002.008
9	1	J.Tórica para plato divisor, 22 x 4 mm	2603.102.009
10	1	Manecilla	2603.102.010
11	1	Tapa ABS, con junta y etiqueta para R 51	2643.102.030
Sin nº	1	<b>Etiqueta para tapa R 51 / No disponible</b>	
12	1	Pasador, 8 x 50 mm, A 2	2603.102.012
13	9	Tornillo, M 6 x 35 mm, A 2	5879.850.635
13/1	1	Tornillo, M 6 x 30 mm, A 2	5879.850.630
14	10	Tuercas, M 6, A 2	5879.340.600
15	1	J.Tórica para visor, 25 x 4 mm	2603.101.015
16	1	Visor	2603.101.016
18	1	J.Tórica para tornillo vaciado, 11x 2,5 mm	2920.141.242
19	1	Tornillo de vaciado, G 1/4	2923.591.201
20	2	Tapón, R 2", blanco, para BADUMAT R 51	2613.700.020
21	2	J.Tórica para tapón, 55 x 3,5 mm	2613.700.021
3-14	1	KIT para R 51	2643.304.000



**BADU® QUICK 66-2 + 66-4**

Edición enero 2025

Pieza n°	Ctad.	Descripción	Código n°
27	1	Cuerpo central	2401.000.010
28	1	Cabezal móvil	2401.000.004
Sin n°	2	Vaso doble (BADU QUICK 66-4)	2404.000.014
29	2	Vaso sencillo (BADU QUICK 66-2)	5906.100.014
30	2	Cartucho 50 micras (BADU QUICK 66-2)	2274.500.050
30	4	Cartucho 50 micras (BADU QUICK 66-4)	2274.500.050
31	2	J.Tórica 80 x 80 mm	2401.000.011
32	2	Pieza einatz	2401.000.204
33	1	Llave vaso	2401.000.018
34	8	Tuerca, M 6, A 2	5879.340.600
35	8	Tornillo M 6 x 25 mm	2921.692.000
36	2	Junta quattring	2401.000.016
37	1	J.Tórica para tornillo vaciado, 11x 2,5 mm	2920.141.241
38	1	Tornillo de vaciado, G 1/4	2923.591.201
39	1	J.Tórica para tornillo vaciado, 11x 2,5 mm	2920.141.241
40	1	Tornillo de vaciado, G 1/4	2923.591.201
41	1	Manómetro	2922.069.100
42	2	Aro regulador (BADU QUICK 66-4)	2404.000.020
43	2	Enlace cartucho (BADU QUICK 66-4)	2404.000.019

**BADU® QUICK 63-1 + 63-2**

Pieza n°	Ctad.	Descripción	Código n°
28.2	1	Cabezal VZ	2403.000.104
Sin n°	1	Vaso doble (BADU QUICK 63-2)	2404.000.014
29	1	Vaso sencillo (BADU QUICK 63-1)	5906.100.014
30	1	Cartucho 50 micras (BADU QUICK 63-1)	2274.500.050
30	2	Cartucho 50 micras (BADU QUICK 63-2)	2274.500.050
32	1	Pieza einatz	2401.000.204
33	1	Llave vaso	2401.000.018
36	1	Junta quattring	2401.000.016
15/1	1	J.Tórica para tornillo vaciado, 11x 2,5 mm	2920.141.241
15	1	Tornillo de vaciado, G 1/4	2923.591.201
37	1	J.Tórica para tornillo vaciado, 11x 2,5 mm	2920.141.241
38	1	Tornillo de vaciado, G 1/4	2923.591.201
42	1	Aro regulador (BADU QUICK 63-2)	2404.000.020
43	1	Enlace cartucho (BADU QUICK 63-2)	2404.000.019



## RECAMBIOS PARA MOTORES

Edición enero 2025

Ctd.	Descripción	Código nº
1	Brida trasera Fasco 0,45+0,65 kw	2901.181.200
1	Brida trasera Fasco 0,80+1,30 kw	2901.181.202
1	Brida delantera Fasco 0,80+1,30 kw	2901.181.203
1	Ventilador Fasco 0,45+0,65 kw	2901.183.100
1	Ventilador Fasco 0,80+1,30 kw	2901.183.101
1	Contratapa Fasco 0,45+0,65 kw	2901.158.205
1	Contratapa Fasco 0,80+1,30 kw	2901.158.206
1	Caja bornes Cpl. 0,80+1,30 kw	2901.183.301
1	Condensador de 12 MF 0,45 kw	2993.283.700
1	Condensador de 25 MF 0,65+0,80 kw	2993.283.701
1	Condensador de 40 MF 1,30 kw	2993.483.700
1	Motor de 0,18 KW MAGIC 4	2921.023.001
1	Motor de 0,25 KW MAGIC 6	2921.066.038
1	Motor de 0,40 KW MAGIC 8	2980.040.000
1	Motor de 0,45 KW MAGIC 11	2190.123.638
1	Motor de 0,37 KW BETTAR 8	2190.083.638
1	Motor de 0,45 KW BETTAR 12	2190.623.638
1	Motor de 0,65 KW 230 V TOP ES 13 / BETTAR 13	2190.146.038
1	Motor de 0,85 KW 230 V TOP ES 16 / BETTAR 14	2190.147.038
1	Motor de 1,10 KW 230 V TOP ES 22 / BETTAR 22 G	2040.166.038
1	Motor de 1,50 KW 230 V BETTAR 25 G	2040.226.038
1	Motor de 0,65 KW 400/230 V TOP ES 13 / BETTAR 13	2190.146.037
1	Motor de 0,75 KW 400/230 V TOP ES 16 / BETTAR 14	2190.147.037
1	Motor de 1,10 KW 400/230 V TOP ES 22 / BETTAR 22 G	2040.166.037
1	Motor de 1,50 KW 400/230 V BETTAR 25 G	2040.226.037
1	Motor de 0,37 KW 230 V BADU 30/7	2040.066.038
1	Motor de 0,55 KW 230 V BADU 30/10	2040.096.038
1	Motor de 0,55 KW 230 V BADU 42/9 DERM.	2040.196.038
1	Motor de 0,75 KW 230 V BADU 30/13	2040.097.038
1	Motor de 0,37 KW 400/230 V BADU 30/7	2040.066.037
1	Motor de 0,55 KW 400/230 V BADU 30/10	2040.096.037
1	Motor de 0,75 KW 400/230 V BADU 30/13	2040.097.037
1	Motor de 0,85 KW 230 V BADU 40/13 G / 40/15	2040.106.038
1	Motor de 1,10 KW 230 V BADU 40/18 G / 40/23	2040.166.038
1	Motor de 1,50 KW 230 V BADU 40/25 G	2040.226.038
1	Motor de 0,75 KW 400/230 V BADU 40/13 G / 40/15	2040.106.037
1	Motor de 1,10 KW 400/230 V BADU 40/18 G / 40/23	2040.166.037
1	Motor de 1,50 KW 400/230 V BADU 40/25 G	2040.226.037
1	Motor de 1,85 KW 400/230 V BADU 40/32	2040.326.037
1	Motor de 2,20 KW 230 V BADU 21-80/32	2380.325.038

## MOTORES DE REPUESTO

Edición enero 2025

Ctad.	Descripción	Código nº
1	Motor de 0,18 KW MAGIC 4	2921.023.001
1	Motor de 0,25 KW MAGIC 6	2921.066.038
1	Motor de 0,40 KW MAGIC 8	2980.040.000
1	Motor de 0,45 KW MAGIC 11	2190.123.638
1	Motor de 0,37 KW BETTAR 8	2190.083.638
1	Motor de 0,45 KW BETTAR 12	2190.623.638
1	Motor de 0,65 KW 230 V TOP ES 13 / BETTAR 13	2190.146.038
1	Motor de 0,85 KW 230 V TOP ES 16 / BETTAR 14	2190.147.038
1	Motor de 1,10 KW 230 V TOP ES 22 / BETTAR 22 G	2040.166.038
1	Motor de 1,50 KW 230 V BETTAR 25 G	2040.226.038
1	Motor de 0,65 KW 400/230 V TOP ES 13 / BETTAR 13	2190.146.037
1	Motor de 0,75 KW 400/230 V TOP ES 16 / BETTAR 14	2190.147.037
1	Motor de 1,10 KW 400/230 V TOP ES 22 / BETTAR 22 G	2040.166.037
1	Motor de 1,50 KW 400/230 V BETTAR 25 G	2040.226.037
1	Motor de 0,37 KW 230 V BADU 30/7	2040.066.038
1	Motor de 0,55 KW 230 V BADU 30/10	2040.096.038
1	Motor de 0,55 KW 230 V BADU 42/9 DERM.	2040.196.038
1	Motor de 0,75 KW 230 V BADU 30/13	2040.097.038
1	Motor de 0,37 KW 400/230 V BADU 30/7	2040.066.037
1	Motor de 0,55 KW 400/230 V BADU 30/10	2040.096.037
1	Motor de 0,75 KW 400/230 V BADU 30/13	2040.097.037
1	Motor de 0,85 KW 230 V BADU 40/13 G / 40/15	2040.106.038
1	Motor de 1,10 KW 230 V BADU 40/18 G / 40/23	2040.166.038
1	Motor de 1,50 KW 230 V BADU 40/25 G	2040.226.038
1	Motor de 0,75 KW 400/230 V BADU 40/13 G / 40/15	2040.106.037
1	Motor de 1,10 KW 400/230 V BADU 40/18 G / 40/23	2040.166.037
1	Motor de 1,50 KW 400/230 V BADU 40/25 G	2040.226.037
1	Motor de 1,85 KW 400/230 V BADU 40/32	2040.326.037
1	Motor de 2,20 KW 230 V BADU 21-80/32	2380.325.038
1	Motor de 3,00 KW 230 V BADU 21-80/33	2380.335.038
1	Motor IE 3 de 2,60 KW 400/230 V BADU 21-80/32	2380.326.037
1	Motor IE 3 de 3,00 KW 400/230 V BADU 21-80/33	2380.335.037
1	Motor IE 3 de 4,00 KW 690/400 V BADU 21-80/34	2380.345.037

# Condiciones generales de venta



## AMBITO DE APLICACIÓN

• Estas condiciones de venta se aplicarán a todos los pedidos y ventas de productos SPECK, realizadas por nuestra sociedad directamente a nuestros clientes, en ningún caso son aplicables a los consumidores a los que nuestros clientes revenden. Cualquier modificación de estas condiciones deberá ser expresamente aceptada por escrito por la Empresa. Nuestros precios y condiciones podrán ser revisados en cualquier momento para todas o parte de las operaciones en curso en la fecha de la revisión.

## PEDIDOS

• Con el fin de evitar errores y para una mejor tramitación, rogamos remitan sus pedidos por escrito de acuerdo con las referencias y descripción de nuestra TARIFA DE PRECIOS.

• Todo pedido se entenderá en firme salvo si la empresa lo rechaza expresamente.

## PLAZOS DE ENTREGA

• Los pedidos serán servidos según los plazos de entrega confirmados por SPECK ESPAÑOLA, S.L.

• El incumplimiento de la fecha de entrega no autoriza al comprador a anular su pedido ni a exigir ninguna indemnización o compensación renunciando expresamente el comprador al ejercicio de cuantas acciones le pudieran competir por retrasos debidos a contingencias involuntarias y/o de fuerza mayor o cuando el comprador no haya respetado todas o parte de sus obligaciones.

• Como fecha de entrega se entenderá la de salida de la mercancía de nuestros almacenes.

## PRECIOS

• Nuestros precios se entienden siempre "Franco almacén de salida" embalajes incluidos, siendo por cuenta y riesgo del comprador los impuestos, arbitrios y cualquier otro gasto. Las entregas de los pedidos se facturarán al precio en vigor en el momento de su expedición. Los precios que se indican en la tarifa son los precios de venta al público recomendado.

## TRANSPORTE

• Las mercancías viajan siempre por cuenta y riesgo del comprador, incluso aquellas que se hubieren tratado a portes pagados. Cualquier gasto suplementario no previsto en nuestras tarifas (embalajes marítimos, envíos por avión, etc...) serán siempre por cuenta y riesgo del comprador.

## GARANTÍA

• Garantizamos por 3 AÑOS todos los materiales de nuestra fabricación, a partir de la fecha de suministro.

• La garantía comprende la reparación o sustitución en nuestra factoría de las piezas defectuosas. Las partes sustituidas o reparadas en virtud de esta garantía no ampliarán el plazo de garantía del producto original, si bien dispondrán de su propia garantía.

• Para la efectividad de la presente garantía, el comprador deberá acreditar la fecha de adquisición y recepción del producto.

• Para la efectividad de la presente garantía, el comprador deberá seguir estrictamente las indicaciones del fabricante incluidas en la documentación que acompaña al producto, cuando ésta resulte aplicable según la gama y modelo del producto. No se otorga ninguna garantía respecto del normal desgaste por uso de los productos.

• La garantía pierde su validez en el momento en que nuestros productos: sufran un trato incorrecto, hayan sido reparados, mantenidos o manipulados por personas no autorizadas, hayan sido reparados o mantenidos con piezas no originales o hayan sido instalados o puestos en marcha de manera incorrecta.

• Los gastos de devolución y reenvío de los materiales defectuosos serán por cuenta del comprador, salvo norma imperativa en contrario.

• En todo caso, nuestra responsabilidad es exclusivamente, la de reemplazar o reparar los materiales defectuosos, no atendiendo a indemnizaciones ni a otros gastos.

## PAGO

• Salvo pacto escrito en contrario, todos los pagos serán efectuados AL CONTADO. Los gastos, tasas e impuestos aplicables en el momento del pedido o posterior al mismo son a cargo del comprador.

• Las entregas con un valor inferior a 250 € se pagarán mediante reembolso o transferencia bancaria.

• El retraso en el pago o en la aceptación de efectos para el pago, darán lugar a un interés del 2% mensual a partir del vencimiento, sin necesidad de notificaciones o requerimientos al comprador. Cualquier modificación en la forma y/o fecha de vencimiento del pago deberá ser autorizado por escrito por esta Empresa.

• Así mismo, el comprador reembolsará a la Empresa, en concepto de daños y perjuicios, entre otras, las comisiones bancarias y costas judiciales, derivadas de la devolución, protesto o reclamación de efectos impagados.

## RECLAMACIONES Y DEVOLUCIONES

• No se admitirán devoluciones ni reclamaciones transcurridos ocho (8) días desde la recepción de la mercancía. Para poder aceptar una devolución, la mercan-

cía deberá hallarse en perfecto estado de comercialización y en su embalaje original. La devolución será a portes pagados hasta nuestros almacenes.

• La devoluciones no conformes serán rechazadas, corriendo los riesgos y gastos a cargo del comprador. En ningún caso se admitirán devoluciones de trabajos o productos especiales que se ajusten a las características, diseños o proyectos solicitados por nuestros clientes.

• Los abonos por devoluciones aceptadas serán anotados en cuenta y deducidos de futuras facturas.

## ANULACIÓN

• Sin perjuicio de otras acciones que pudieran correspondernos, nos reservamos el derecho de resolver o anular de pleno derecho cualquier operación en caso de incumplimiento de las presentes condiciones, así como en los supuestos de impago, retraso en el pago de suministros anteriores, así como también si se iniciaran frente al comprador procedimientos ejecutivos o se le declara la suspensión de pagos o quiebra.

• En caso de resolución o anulación por parte del comprador de un pedido o parte de él, sin acuerdo previo, el comprador abonará a la Empresa una indemnización equivalente al 20% del valor de las mercancías a las que afecte la resolución o anulación, sin perjuicio de que la Empresa exija además los daños y perjuicios ocasionados por la anulación del pedido.

## CONFIDENCIALIDAD

• El comprador está obligado a mantener en secreto las informaciones que reciba con tal carácter, comprometiéndose a impedir la divulgación de las mismas.

## RESERVA DE DOMINIO

• La Empresa se reserva la propiedad de la mercancía vendida hasta que el comprador no haya satisfecho enteramente el precio y en cualquier momento durante ese tiempo, podrá retirarla total o parcialmente del domicilio de aquel.

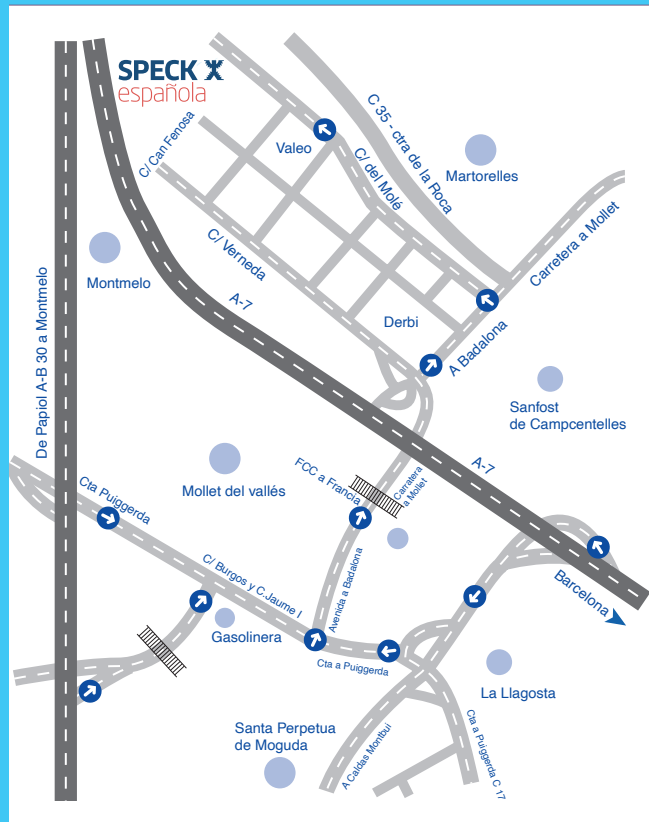
## JURISDICCIÓN Y LEY APLICABLE

• Cualquier litigio entre las partes se someterá a la jurisdicción y competencia exclusiva de los Juzgados y Tribunales de la ciudad de Mollet del Vallès. Salvo normas imperativas del lugar de comercialización, y supletoriamente a estas condiciones, la venta se registrará por la Ley española.

**NOS RESERVAMOS EL DERECHO DE MODIFICAR, TOTAL O PARCIALMENTE, LAS CARACTERÍSTICAS DE NUESTROS PRODUCTOS Y EL CONTENIDO DE ESTE DOCUMENTO, SIN PREVIO AVISO.**



**SPECK X**  
española



BADU® es una marca comercial de  
SPECK Pumpen Verkaufsgesellschaft GmbH  
91233 Neunkirchen am Sand, Germany

**SPECK Española, S.L.**  
C/. Can Fenosa, s/n. Nave 7  
Pol. Ind. de Martorelles  
E-08107 Martorelles . Barcelona

Teléfono +34 93 5702004

[info@speck-bombas.com](mailto:info@speck-bombas.com)

[speck-bombas.com](http://speck-bombas.com)

VER PDF



2026

Calidad para sus mejores momentos



catálogo-tarifa  
**de productos y repuestos**

**SPECK**   
española