

# AquaThermica Compact

Bombas de calor de aerotermia para producción de agua caliente sanitaria. La serie AquaThermica Compact incluye modelos de 100 y 150 litros de capacidad para instalación mural.

AquaThermica Compact es un producto sostenible y respetuoso con el medio ambiente, que funciona con fuentes de energía renovables, lo que se traduce en mínimas emisiones de CO<sub>2</sub>. Es capaz de trabajar en régimen de bomba de calor en un amplio rango de temperatura del aire entrante, desde -5°C hasta 43°C.

**Clase energética A+ con un 75% menos de consumo eléctrico\*.**



Energía renovable



Clase energética A+



Bajas emisiones de CO<sub>2</sub>



Válvula eléctrica regulada para un ciclo refrigerante equilibrado



Temperatura de trabajo desde -5 hasta 43°C



ACS a 60°C solo con la bomba de calor



Reducción del 75% del consumo eléctrico



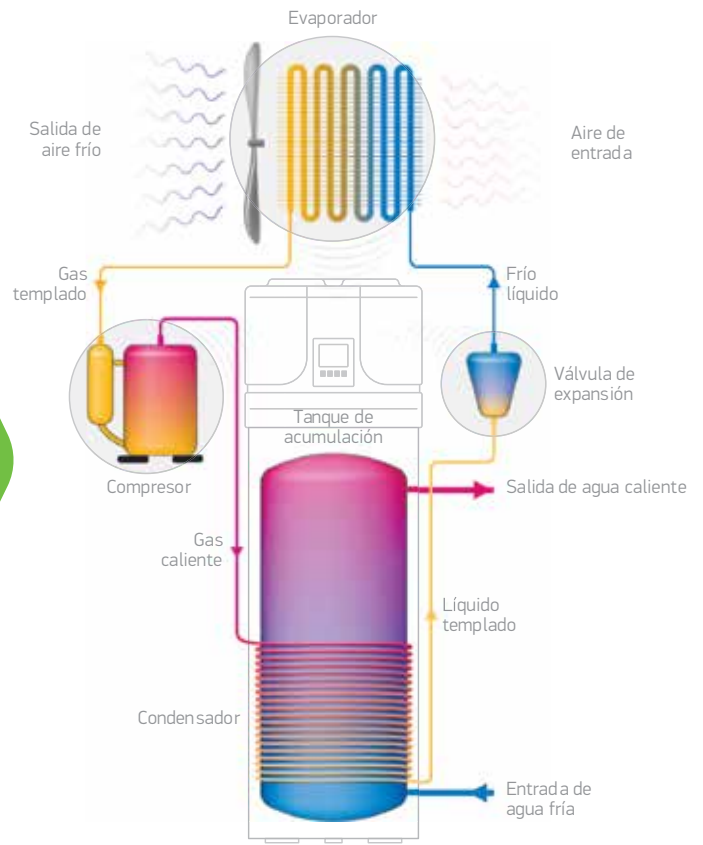
Display LED de fácil uso



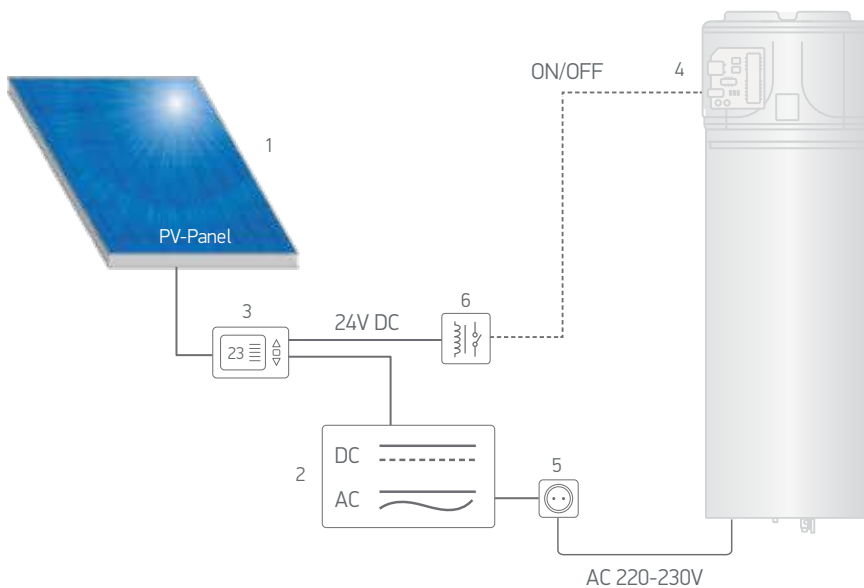
Refrigerante ecológico

\*Comparado con un termo eléctrico de 100l con perfil de carga M.

## PRINCIPIO DE TRABAJO



## CONEXIÓN A PANEL FOTOVOLTAICO

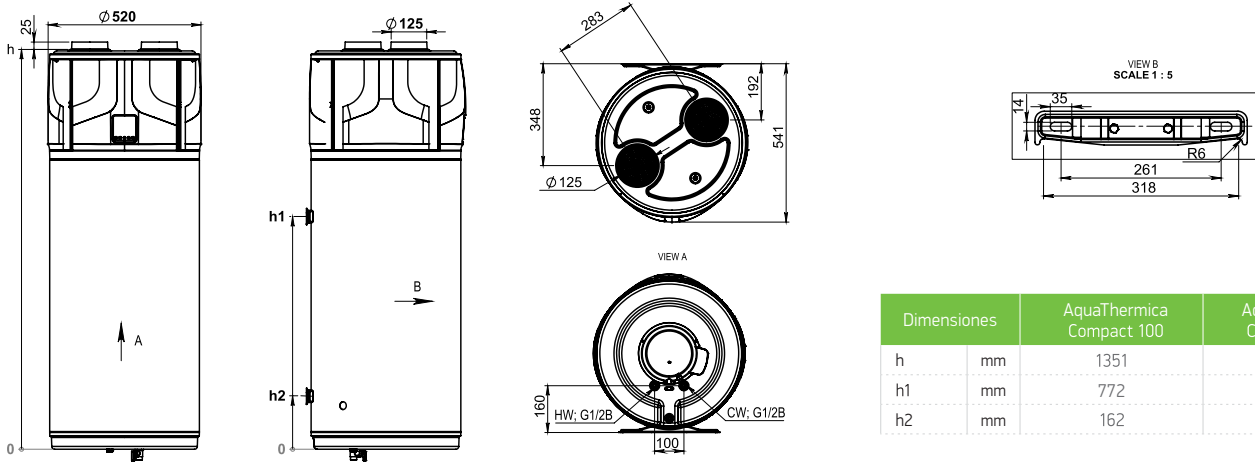


1. Panel fotovoltaico
2. Inversor DC a AC
3. Unidad de control del sistema PV
4. Placa principal del aparato
5. Suministro eléctrico principal
6. Relé (normalmente abierto)

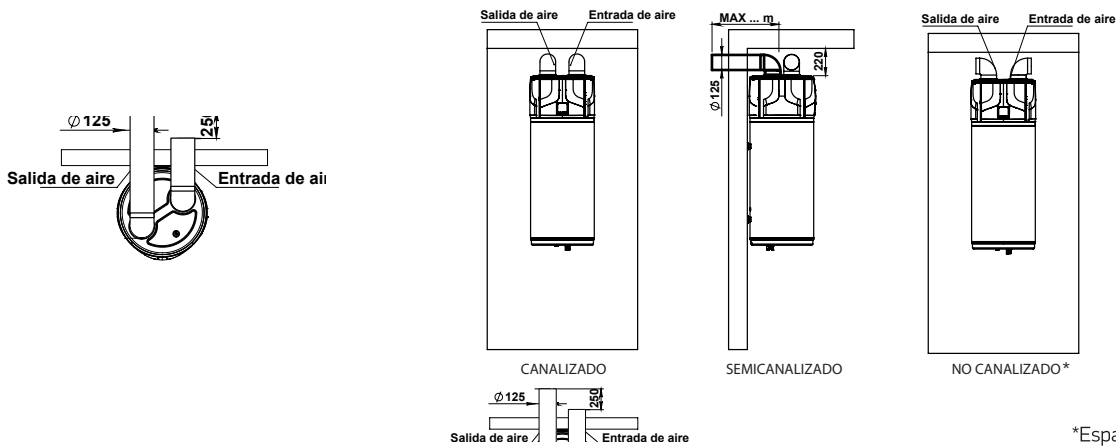
# DATOS TÉCNICOS

Modelo		AquaThermica Compact 100	AquaThermica Compact 150
Código	No	305766	305969
<b>Rendimiento</b>			
Perfil de carga		M	L
Temperatura de consigna del agua caliente	°C	55	55
Tiempo de calentamiento en modo BOOST (A7/W10-55)	h:m	2:37	4:20
COP <sub>ACS</sub>			
	(EN 16147:2017 - A20/W55)	3.7	3.9
	(EN 16147:2017 - A14/W55)	3.4	3.4
	(EN 16147:2017 - A7/W55)	2.8	2.8
Clase energética ErP			
	(EN 16147:2017 - A20/W55)	A++	A++
	(EN 16147:2017 - A14/W55)	A++	A+
	(EN 16147:2017 - A7/W55)	A+	A+
Consumo eléctrico anual AEC (EN 16147:2017 - A7/W55)	kWh/a	429.3	884.2
Volumen de agua mezclada a 40° / V40 (EN 16147:2017 - A7/W55)	l	135	178
Potencia térmica nominal P <sub>rated</sub>			
	(EN 16147:2017 - A20/W55)	0.93	0.92
	(EN 16147:2017 - A14/W55)	0.79	0.80
	(EN 16147:2017 - A7/W55)	0.67	0.68
<b>Datos eléctricos</b>			
Suministro de potencia	V	1/N/220-240	
Frecuencia	Hz	50	
Grado de protección		IPX4	
Máxima absorción de la bomba de calor	kW	0.330+1.500 (resistencia eléctrica) = 1.83	
Potencia de la resistencia eléctrica	kW	1.5	
Corriente máxima en bomba de calor	A	1.4+6.5 (resistencia eléctrica) = 7.9	
Protecciones de sobrecarga requeridas	A	16A T fusible- 16A interruptor automático, característica C (que cabe esperar durante la instalación de sistemas de suministro de energía)	
Protección interna		Termostato de seguridad resistente con reinicio manual 85° C	
<b>Condiciones de trabajo</b>			
Min.÷ max temperatura del aire de entrada (90% R.H.)	°C	-5 ÷ 43	
Min. ÷ max temperatura del sitio de instalación	°C	4 ÷ 40	
<b>Temperatura de trabajo</b>			
Temperatura de referencia del ACS (EN 16147:2017)	°C	55	
Máxima temperatura configurable [con resistencia eléctrica] (EN 16147:2017)	°C	60 [70]	
<b>Características de diseño</b>			
Compresor /Protección del compresor		Giratorio / Disyuntor térmico con reinicio automático	
Ventilador		Centrífugo	
	Presión externa disponible	Pa	60
	Diámetro de la válvula de salida	mm	125
	Protección nominal del aire	m³/h	235 (60 Pa)
Protección del motor		Disyuntor térmico con reinicio automático	
Condensador		Aluminio. Protegido externamente, sin contacto directo con el agua	
Refrigerante		R513a	
Carga de refrigerante	g	760	
Potencia de calentamiento global del refrigerante		631	
CO <sub>2</sub> equivalencia (CO2e)	t	0.480	
Descongelación		Activar desescarche por gas caliente con "válvula de 2 vías"	
Ciclo automático anti-legionella		Sí	
Capacidad del tanque de acumulación	l	98	143
Protección catódica		Ánodo magnesio Ø32x270 mm; 360g	
Aislamiento térmico		50 mm PU rígido	
Máxima presión de trabajo de tanque	Bar	8	
Nivel de potencia sonora en exteriores L <sub>wdo</sub>	dB(A)	58	
Nivel de potencia sonora en interiores L <sub>wi</sub>	dB(A)	50	

## COTAS Y DIMENSIONES



## OPCIONES DE CANALIZACIÓN



\*Espacio requerido de 20 m<sup>3</sup>

Accesorios incluidos en el kit de montaje	Unidades	Códigos	Accesorios adicionales	Códigos
Separador de manguito de plástico	2	108936	Trípode suelo HPWH 3.2 150*	423906
Arandela M10 DIN440 Zn	4	100751		
Clavija 14x80 Hook L 10x95 set	2	108096		
Juego de accesorios dieléctricos PA66GF30 R1/2" M-G1/2" F	1	103081		
Válvula de seguridad 1/2" 8.3b	1	104292		

\*Para el modelo 150 L, se recomienda el uso de la estructura de apoyo. El trípode debe pedirse aparte.

